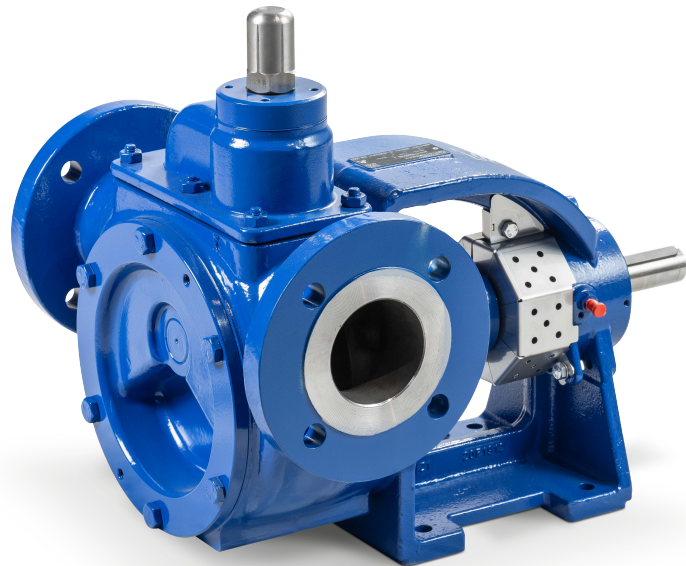




varisco[®]
solid pumping solutions

V



Pompe volumetriche ad ingranaggi interni
Positive displacement internal gear pumps
Pompes volumétriques à engrenages internes
Innenverzahnte Verdrängerpumpen
Bombas volumétricas de engranajes internos
Verdringerpompen met inwendige vertanding
Bombas volumétricas de engrenagens internas
Pompy zębate z ząbieniem wewnętrznym

IT	Istruzioni per l'uso e manutenzione	2
EN	<i>Instructions for the use and maintenance</i>	16
FR	Instructions pour l'utilisation et l'entretien	30
DE	<i>Betriebs- und Wartungsanleitungen</i>	44
ES	Instrucciones para el uso y mantenimiento	58
NL	<i>Gebruiksaanwijzing en onderhoud</i>	72
PT	Instruções de uso e manutenção	86
PL	<i>Instrukcje obsługi i konserwacji</i>	100



**ATTENZIONE**

NON METTERE IN FUNZIONE LA POMPA PRIMA DI AVERE LETTO E BEN COMPRESO QUESTO MANUALE.

LA VARISCO SRL DECLINA OGNI E QUALSIASI RESPONSABILITÀ PER DANNI DOVUTI ALLA NEGLIGENZA ED ALLA MANCATA OSSERVANZA DI QUANTO RIPORTATO NEL PRESENTE MANUALE.

LA VARISCO SRL NON RISPONDE DEGLI EVENTUALI DANNI CAUSATI DA ERRATE INTERPRETAZIONI DELLE ISTRUZIONI CONTENUTE NEL PRESENTE MANUALE E PER DANNI CAUSATI DA UNA INSTALLAZIONE ERRATA E/O DA UN USO IMPROPRIO DELLA POMPA STESSA.

INDICE

1. IDENTIFICAZIONE	3
2. GARANZIA	3
3. PRESCRIZIONI GENERALI	4
4. NORME DI SICUREZZA E PREVENZIONE INFORTUNI	4
5. IN CASO DI EMERGENZA	4
6. MOVIMENTAZIONE E TRASPORTO	4
7. INSTALLAZIONE	4
8. AVVIAMENTO	6
9. DIFETTI DI FUNZIONAMENTO	6
10. MANUTENZIONE ORDINARIA	8
11. SMONTAGGIO	9
12. MONTAGGIO	13
13. IMMAGAZZINAGGIO	15
14. RICAMBI	15
15. ROTTAMAZIONE	15
ALLEGATO A	114
ALLEGATO POMPE V VERTICALI	130

1 IDENTIFICAZIONE

1.1 Costruttore

VARISCO S.r.l. - Prima Strada, 37 - Z.I. Nord - 35129 PADOVA - ITALY

1.2 Tipo di pompa

Pompa volumetrica ad ingranaggi interni

1.3 Modello

Il modello è indicato sulla targhetta della pompa.

1.4 Anno di fabbricazione

L'anno di fabbricazione è indicato sulla targhetta della pompa.

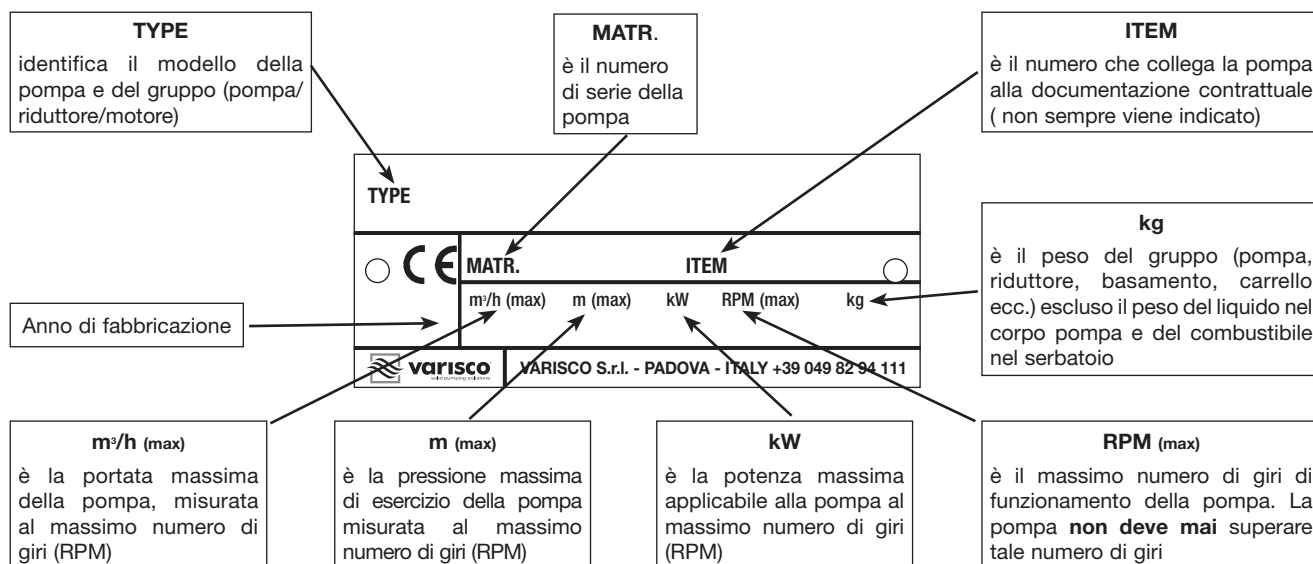
1.5 Identificazione del manuale

Edizione: 2024/06

Rev.: 10

Cod. 401

1.6 Dati di targa



I dati di targa si riferiscono al collaudo con olio a 20° C e con viscosità di 100 cSt

1.7 Campo d'impiego

Pompe adatte al pompaggio di liquidi con viscosità fino a 100.000 cSt.

1.8 In caso di avaria telefonare al seguente numero: **049 82 94 111**.

2 GARANZIA

Tutti i prodotti della VARISCO S.r.l. sono garantiti per un periodo di 12 mesi dalla data della prima messa in servizio e comunque non oltre 18 mesi dalla data di consegna. Le riparazioni effettuate in garanzia non interrompono la decorrenza del periodo di garanzia. La garanzia concerne difetti di materiale e di lavorazione che compromettano il funzionamento del prodotto e lo rendano non idoneo all'uso al quale il prodotto è destinato, purché denunciati tempestivamente e comunque non oltre 2 giorni dalla loro scoperta. Sono esclusi i danneggiamenti derivanti dalle caratteristiche fisico/chimiche del liquido aspirato, così come i danneggiamenti delle parti che per natura o destinazione sono soggette a usura o a deterioramento o che dipendono dal mancato rispetto delle istruzioni d'uso e/o manutenzione, dal cattivo o inadeguato utilizzo o immagazzinamento del prodotto o da modifiche o riparazioni effettuate da personale non espressamente autorizzato dalla VARISCO S.r.l.. La non identificabilità del numero di matricola è causa di esclusione della garanzia. La nostra prestazione di garanzia è tassativamente subordinata al fatto che l'acquirente abbia ottemperato a tutte le proprie obbligazioni maturate sino al giorno della richiesta ed a quelle scadenti nel corso dell'intervento in garanzia. La decisione se emettere una nota di accredito, riparare o sostituire la merce, è presa ad insindacabile giudizio dalla VARISCO S.r.l.. Il rientro della merce può essere fatto solo se autorizzato per iscritto, e porto franco VARISCO S.r.l. - Padova. Tutte le spese di smontaggio/rimontaggio del prodotto dal/sul luogo di installazione ed ogni altro intervento su cantiere restano a carico dell'acquirente. La merce riparata o sostitutiva sarà riconsegnata all'acquirente franco fabbrica VARISCO S.r.l. - Padova. La merce sostituita diventa di proprietà della VARISCO S.r.l.. È inteso che la suddetta garanzia è assorbente e sostitutiva delle garanzie o responsabilità previste per legge, ed esclude ogni altra responsabilità della VARISCO S.r.l. (risarcimento del danno, mancato guadagno, campagne di ritiro, manodopera dell'acquirente, fermo cantiere, diminuzione del prezzo di vendita, ecc.). **In caso di controversia è di esclusiva competenza il foro di Padova.**

2.1 Esclusioni della Garanzia

La garanzia decade (oltre a quanto riportato nel contratto di fornitura):

- Qualora si dovesse verificare un errore di manovra imputabile all'operatore.
- Qualora il danno fosse imputabile ad insufficiente manutenzione.
- Qualora fossero utilizzati pezzi di ricambio non originali.
- Qualora non fossero state seguite le istruzioni riportate in questo manuale.

Rimangono altresì esclusi dalla garanzia i danni derivanti da negligenza, incuria, cattivo utilizzo e uso improprio della pompa. La rimozione dei dispositivi di sicurezza, di cui la pompa è dotata, farà decadere automaticamente la garanzia e le responsabilità della Ditta Costruttrice.

3 PRESCRIZIONI GENERALI

All'atto del ricevimento controllare subito lo stato del materiale, in particolare eventuali danni dovuti al trasporto. Controllare inoltre l'esatta corrispondenza con la bolla di consegna. In caso di contestazione, segnalare subito al vettore il danno e comunicarlo entro 48 ore alla sede di Padova.

Per ogni comunicazione segnalare sempre il tipo di pompa che è stampigliato sull'apposita targhetta oppure il numero di matricola.

Le pompe vanno utilizzate esclusivamente per gli impieghi per i quali il Costruttore ha precisato:

- i materiali di costruzione
- le condizioni operative (pressione, numero di giri, temperatura, ecc.)
- i settori di applicazione

Per impieghi non precisati dal Costruttore, contattare l'Ufficio Tecnico della VARISCO S.r.l. al seguente numero: **049 82 94 111**.

4 NORME DI SICUREZZA E PREVENZIONE INFORTUNI

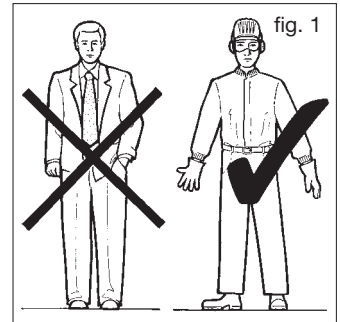
Operando in prossimità della pompa, usare un abbigliamento adeguato evitando indumenti larghi con parti svolazzanti (cravatta, sciarpa ecc.) che potrebbero impigliarsi negli organi in movimento. Usare tute da lavoro confezionate con specifici requisiti di sicurezza, guanti, scarpe isolanti, occhiali, cuffie antirumore ed elmetto (fig. 1).

Non effettuare manutenzioni al motore quando è in moto.

Non avvicinare le mani ad organi in movimento (es. cinghie, giunti ecc.).

Non avvicinare le mani alle parti calde del motore.

Non salire sulla pompa per effettuare interventi di qualsiasi genere.



5 IN CASO DI EMERGENZA

Spegnere il motore.

Avvisare il personale responsabile dell'impianto.

6 MOVIMENTAZIONE E TRASPORTO

6.1 Modalità di trasporto

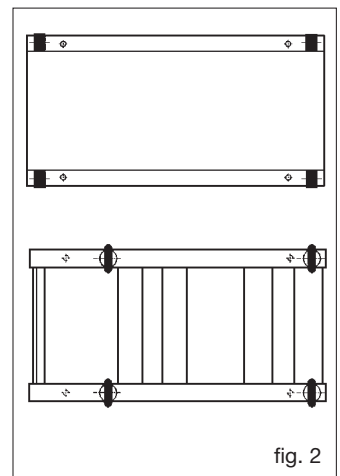
La macchina deve essere trasportata in posizione orizzontale e in condizioni di sicurezza.

6.2 Messa in opera

Durante gli interventi di messa in opera e di manutenzione, occorre prevedere un trasporto sicuro di tutti i componenti utilizzando apposite imbragature. La movimentazione deve essere eseguita da personale specializzato onde evitare di danneggiare la pompa e provocare infortuni al personale.

Gli anelli di sollevamento dei vari componenti devono essere utilizzati esclusivamente per sollevare solo i componenti stessi.

Nella figura 2 sono indicati, in neretto, i punti di sollevamento di alcuni basamenti.



Velocità massima di sollevamento : $V_{max} \leq 0,5$ m/s

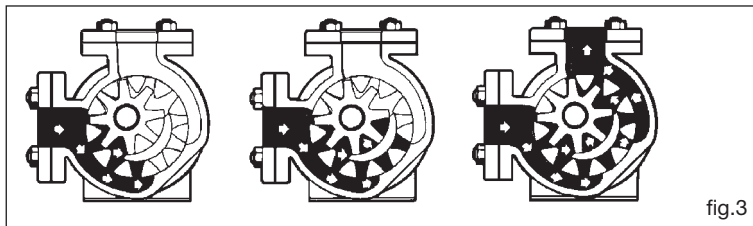
7 INSTALLAZIONE

7.1 Le pompe sono collaudate e regolate con un liquido che ha anche la funzione di proteggere le superfici interne per sei mesi dalla data di consegna.

Tale liquido è una miscela di olio lubrificante e detergente passivamente neutro; se ciò può inquinare il prodotto da pompare è necessario lavare la pompa prima dell'installazione. **Non far funzionare per alcun motivo la pompa con acqua né lasciare tracce d'acqua all'interno.**

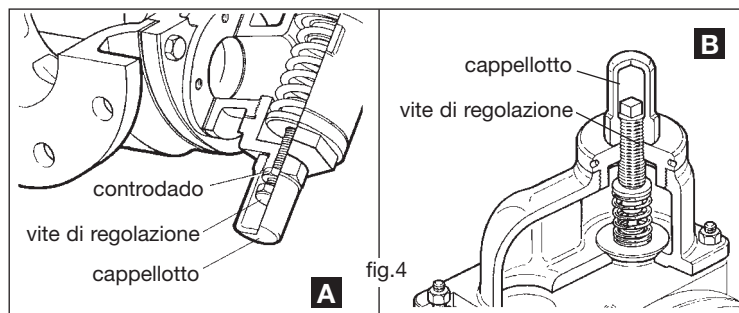
7.2 Installare la pompa il più vicino possibile al serbatoio del liquido da pompare lasciando attorno uno spazio sufficientemente ampio per poter intervenire per la manutenzione e il controllo. In particolare prevedere lo spazio davanti alla pompa per lo smontaggio del coperchio, in prossimità della tenuta assiale per la sostituzione della baderna, vicino al tappo di scarico dell'olio del riduttore se esiste, e dal lato della basetta del motore.

7.3 Individuare la bocca di aspirazione e di mandata prima di installare la pompa. Le pompe cicloidali sono perfettamente reversibili ossia invertono il senso del flusso invertendo il senso di rotazione; ciò significa che le bocche di aspirazione e di mandata non sono definite ma possono essere scambiate fra loro. Qualora però sia installata la valvola di sovrappressione a riciclo interno (vedi punto 7.4), tale valvola interviene solo in un verso del flusso.



La fig. 3 indica il percorso del liquido all'interno del flusso: la disgiunzione dei denti determina la fase di ingresso del liquido fra i rotori e quindi è in prossimità della bocca di aspirazione. Il liquido è trasportato fra i denti e la lunetta ed espulso dalla bocca di mandata dalla fase di rincongiungimento dei denti.

7.4 E' sempre consigliabile l'adozione di una valvola di sicurezza fornibile e montabile anche dopo l'installazione della pompa. E' infatti possibile che per qualunque motivo la condotta di mandata risulti chiusa con la pompa in funzionamento. In tal caso la pressione che si genera raggiunge livelli molto elevati compromettendo gli organi di trasmissione o le giunzioni della tubazione. La valvola di sovrappressione è installata esternamente sul coperchio o sul corpo della pompa ed è tarabile dall'esterno.



Con riferimento alla fig.4 (A-B), agendo sulla vite di regolazione posta sotto il cappellotto è possibile aumentare o diminuire la tensione della molla sul piattello di chiusura. Quando la pressione generata dalla pompa, che agisce sulla faccia inferiore del piattello è tale da uguagliare la forza di contrasto della molla, il piattello inizia ad agire. Tale pressione si chiama "pressione di inizio apertura". Il liquido inizia a defluire attraverso la luce di efflusso verso la parte in aspirazione della pompa. La portata totale si realizza sotto una pressione che è funzione della velocità di rotazione della pompa e della viscosità del prodotto. La pressione di inizio apertura è la pressione di regolazione della valvola. Quando il by-pass viene fornito separatamente, la pressione di taratura è di 2 bar. Viceversa quando il by-pass è fornito montato sulla pompa, la pressione di taratura è conforme alla tabella seguente. La portata totale attraverso la valvola si realizza con un aumento di pressione mediamente pari al 15% della pressione di inizio apertura.

La valvola di sicurezza a by-pass può essere montata sul coperchio della pompa o sulla parte superiore del corpo.

Tabella taratura by-pass

Tipo pompa	V6	V12	V20	V25	V25-2	V30-2	V25-2 TRM	V30-2 TRM	V50-3	V50-3 TRM
Pressione di taratura	8	8	8	8	6	6	6	6	8	8

Tipo pompa	V60-2	V70-2	V80-2	V85-2	V90-2	V100-2	V120-2	V150-2	V180	V200
Pressione di taratura	8	6	6	6	6	6	6	6	5	5

Nel primo caso il cappellotto di chiusura della vite di regolazione deve essere dalla parte in aspirazione della pompa (fig. 4A); nel secondo caso (su pompe di acciaio inossidabile) deve essere dalla parte della mandata della pompa. (fig. 4B)

Qualora la pompa venga frequentemente usata in entrambe le direzioni è consigliabile montare un doppio by-pass, fornibile a richiesta, che può essere alloggiato al posto del by-pass semplice.

ATTENZIONE: non usare la valvola di sovrappressione come valvola di regolazione della portata, (ad esempio in impianti di erogazione con pistola, in impianti di dosaggio ecc.). Il liquido che trafila attraverso la valvola ricicla all'interno della pompa provocando surriscaldamento del liquido stesso e di conseguenza viene meno la lubrificazione delle parti interne di strisciamento della pompa in particolare del cuscinetto della ruota oziosa. Inoltre il liquido può subire delle trasformazioni come ad es. vaporizzare, formare incrostazioni, ecc. In questi casi è necessario prevedere nell'impianto una condotta di riciclo nel serbatoio di aspirazione regolata da valvola a molla o di altro tipo, oppure adottare un sistema di regolazione della velocità di rotazione della pompa. Usare quindi la valvola di sovrappressione unicamente come valvola di sicurezza contro la rottura di organi meccanici per aumento eccessivo della pressione di mandata.

Nel caso non sia installabile una valvola di sovrappressione è necessario prevedere un organo di interruzione della trasmissione del motore come ad es. un giunto limitatore di coppia. I giunti a trasmissione viscosa (convertitori di coppia) non sono adatti a questo scopo; unicamente per un avviamento dolce del gruppo. Le pompe della serie AT e AW per prodotti abrasivi non sono previste fornibili con by-pass in quanto non adatto a resistere all'usura.

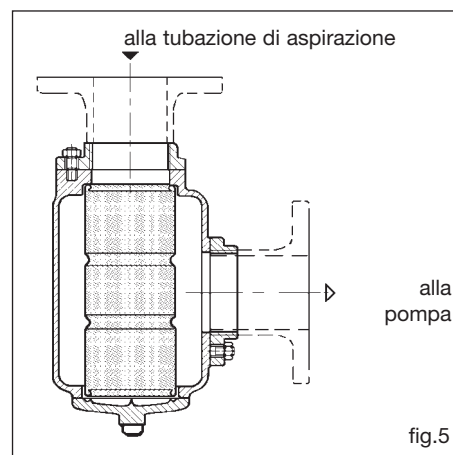
- 7.5** Il basamento di collegamento del gruppo deve essere sufficientemente robusto e comunque tale da non generare o amplificare vibrazioni anzi deve essere in grado di assorbirle. I basamenti di acciaio forniti dalla Varisco rispondono a tali requisiti. Preparare il piano della fondazione con un perfetto allineamento e più ampio del basamento di 50-100 mm. Procedere eventualmente ad uno spessoramento aggiuntivo in corrispondenza delle viti di ancoraggio piuttosto di deformare la struttura. I tirafondi di ancoraggio, che hanno forme definite dalla normativa, e sono fornibili a richiesta, devono essere adeguati allo sforzo e devono avere un diametro proporzionato con il foro eventualmente predisposto nel basamento.

Controllare l'allineamento delle macchine dopo aver stretto i bulloni di fondazione e prima di collegare le tubazioni.

- 7.6** Perché la pompa possa erogare le prestazioni per le quali è stata dimensionata è necessario che anche l'impianto sia correttamente dimensionato. Moltissime cause di problemi sono in particolare da ricercare nella condotta di aspirazione. Si rimanda ad altri settori del manuale per tabelle utili al dimensionamento corretto dell'impianto. E' comunque necessario seguire alcuni importanti punti:

- 7.6.1** Il diametro delle tubazioni non deve mai essere inferiore a quello delle bocche della pompa.
- 7.6.2** Assicurarsi che le tubazioni siano pulite e non contengano corpi estranei di una certa dimensione quali dadi, viti, stracci, scorie di saldatura, pezzi di elettrodi ecc.
- 7.6.3** Prevedere una valvola di non ritorno lungo la tubazione per non dover riempirla ad ogni partenza. Qualora la pompa sia posta sopra il battente del liquido, installare una valvola di fondo di diametro sufficientemente grande da non creare troppe perdite di carico.
- 7.6.4** La tubazione di aspirazione deve avere un diametro almeno pari al diametro della bocca della pompa e svilupparsi senza creare contropendenze che sono sedi di sacche d'aria.
- 7.6.5** Le giunzioni delle tubazioni di aspirazione devono essere a perfetta tenuta: usare giunzioni flangiate o filettate con guarnizione filamentosa nel filetto. Durante la fase di pompaggio la tubazione di aspirazione è ad una pressione inferiore a quella atmosferica nel caso in cui la pompa sia posta sopra battente, quindi eventuali perdite nelle giunzioni non si manifestano con fuoriuscite di liquido ma con ingresso di aria, che è molto difficile da localizzare.
- 7.6.6** Prevedere l'installazione di un manometro e di un vuotometro per il controllo delle pressioni. Le pompe sono predisposte per alloggiare una presa di pressione in prossimità delle flange di aspirazione e di mandata.

Pompa tipo	Dimensione (mm)
V20, V25, V25-2, V30-2, V50-3, V60-2, V70-2, V80-2, V85-2, V90-2, V100-2	0,8
V120-2, V150-2, V151, V180, V200	1



- 7.6.7 Installare nella condotta di aspirazione un filtro per trattenere eventuali impurità o corpi estranei nel liquido, che potrebbe causare il bloccaggio della pompa. Il cestello del filtro deve avere una superficie libera di passaggio sufficientemente grande da non creare eccessive perdite di carico in ingresso alla pompa. Porre attenzione in particolare alla grandezza del filtro in presenza di alte viscosità: è meglio abbondare nel dimensionamento del filtro. I fori di passaggio della rete devono avere dimensioni tali da non compromettere il buon funzionamento. Dimensioni massime dei fori del filtro per le varie grandezze: vedi tabella pag. 5.
- Installare il filtro in modo tale da poter essere facilmente pulito. Porre attenzione al montaggio del filtro: il flusso deve seguire le indicazioni del costruttore e comunque essere tale da dirigersi dall'interno verso l'esterno della cartuccia.
- La Varisco costruisce filtri con cestello intercambiabile, apribili senza utensili (fig. 5). Si veda dallo schema la posizione consigliata di montaggio. Tale posizione permette una rapida pulizia del cestello.

8 AVVIAMENTO

Durante la fase di avviamento delle pompe è necessario prestare particolare attenzione e seguire i punti di seguito elencati per non incorrere in costosi inconvenienti.

Prima di avviare la pompa è necessario controllare i seguenti punti:

- Controllare l'allineamento della pompa con il riduttore eventuale ed il motore.
- Controllare che il filtro e le tubazioni siano pulite da scorie, pezzetti di saldatura ecc.
- Le flange devono essere ben strette.

Le tubazioni non devono gravare eccessivamente sul corpo pompa. Vedere i carichi massimi ammissibili nel manuale tecnico MTV1.

Se il liquido può raggiungere temperature elevate controllare che nelle tubazioni siano installati i giunti di dilatazione. Verificare le connessioni elettriche del motore, la taratura delle prestazioni del motore elettrico e il senso di rotazione.

- Controllare che il senso di rotazione della pompa sia corretto. (vedi manuale MTV1)
 - La valvola di sovrappressione, se installata deve essere correttamente montata. (vedi manuale MTV1)
 - Muovere l'asse dalla pompa e controllare che ruoti liberamente.
 - La parte interna della pompa non deve essere asciutta, in particolare se questa deve autoadescarsi. Riempire o ungere le parti interne con olio o liquido da pompare o compatibile con questo.
 - Tutte le pompe vengono protette al momento del montaggio con liquido oleoso passivante. Se non è compatibile con il liquido pompato, è necessario smontare e pulire (vedi punto 7.1).
 - Prevedere gli attacchi per l'installazione di un manometro e di un vuotometro.
 - Controllare che la riserva di olio in prossimità della tenuta sia riempita.
 - Non usare la pompa cicloidale per prove o collaudi con acqua.
 - Se si devono pompare liquidi diversi da quelli per i quali sono state vendute, consultare il servizio Assistenza Tecnica.
 - Controllare che tutte le valvole siano aperte.
 - Se il motore è a combustione interna, avviare il motore con la frizione staccata.
- Dopo aver avviato la pompa controllare che il liquido sia entrato e che questa funzioni regolarmente. Se dopo 1 minuto si vede che la pompa ruota a secco, fermare e controllare la pompa e l'impianto seguendo il punto 9.1 di seguito riportato.

9 DIFETTI DI FUNZIONAMENTO

Qualora si dovessero riscontrare difetti di funzionamento sia nella fase di avviamento sia dopo un certo periodo di tempo di funzionamento, prima di intervenire nella pompa è necessario:

- assicurarsi che non ci sia pressione all'interno della pompa.
- assicurarsi che la pompa non si rimetta in moto per errate manovre o per comandi automatici (togliere tensione al motore).
- leggere attentamente quanto di seguito riportato.

9.1 La pompa non si autoadesca

- Il senso di rotazione è errato.
- I rotori sono secchi, privi di liquido che formi tenuta fra rotori e corpo. Il vuotometro accenna a muoversi oppure oscilla. Qualora si verifichi che la pompa debba autoadescarsi ad ogni partenza e che presenti difficoltà ad autoadescarsi, è consigliabile installare un "collo di cigno" in aspirazione per garantire la permanenza di liquido nella pompa oppure montare una valvola di fondo.
- Valvole di aspirazione chiuse, tubazione di aspirazione o filtro ostruito. Il vuotometro segna un valore elevato.
- Entra aria nella tubazione di aspirazione; controllare le guarnizioni, i filetti e le saldature. **Attenzione: Individuare una infiltrazione di aria nella tubazione di aspirazione non è facile: ispezionare con cura la tubazione in prossimità dei giunti alla ricerca del sibilo tipico delle infiltrazioni d'aria.**
- La pompa non è in grado di espellere l'aria della mandata. Controllare che tutte le valvole siano aperte; se necessario sfiatare la tubazione di mandata.
- L'altezza in aspirazione è eccessiva; in particolare in presenza di liquidi con tensione di vapore elevata. Installare la pompa sotto battente.
- Velocità di rotazione eccessivamente bassa.
- La valvola di sovrappressione è tenuta aperta da impurità.
- Il serbatoio di aspirazione è vuoto.
- Errata posizione del coperchio.

9.2 La pompa non eroga portata

- Velocità di rotazione inferiore a quella necessaria per ottenere la portata voluta.
- Tubazione di aspirazione ostruito, valvole chiuse.
- Il vuotometro in aspirazione segna valori elevati; rumore metallico.
- Infiltrazione di aria in aspirazione. Il vuotometro e il manometro oscillano. Controllare la condotta di aspirazione. Attenzione: Individuare una infiltrazione di aria non è facile: ispezionare con cura la tubazione in prossimità dei giunti alla ricerca del sibilo tipico delle infiltrazioni di aria.
- La valvola di sovrappressione è regolata per una pressione troppo bassa cosicché parte del liquido ricicla all'interno della pompa. Stringere la vite di regolazione della valvola (rif. 10.5); il manometro segnerà una pressione maggiore.
- E' possibile che all'interno della tubazione di aspirazione si siano formate sacche d'aria, in particolare se la tubazione forma gomiti verso l'alto.
- Il liquido vaporizza prima di entrare nella pompa; in particolare se si tenta di aspirare gas liquidi o liquidi con tensione di vapore molto alta. L'altezza negativa in aspirazione è eccessiva.
- La tubazione di aspirazione non è sufficientemente immersa nel liquido con conseguente infiltrazione di aria. Il vuotometro oscilla. La tubazione deve essere immersa per una profondità pari ad almeno due volte il diametro.
- Il liquido è troppo viscoso per la velocità di rotazione della pompa. Il vuotometro da valori elevati e la pompa ha un rumore metallico. Fluidificare il prodotto riscaldandolo; diminuire il numero di giri della pompa; adottare una tubazione di diametro maggiore.
- Il coperchio è stato montato in una posizione errata.

9.3 La pompa è rumorosa

- La pompa non è sufficientemente alimentata: eccessiva viscosità del liquido. Ridurre la velocità di rotazione, aumentare il diametro delle tubazioni in aspirazione, eliminare le perdite di carico in aspirazione.
- La pompa è in cavitazione: il liquido è troppo volatile. Aumentare il diametro dell'aspirazione, diminuire la lunghezza dell'aspirazione, aumentare il livello del liquido in aspirazione, se necessario mettere la pompa sotto battente.
- Controllare l'allineamento dei giunti.
- La valvola di sicurezza vibra: stringere la vite di regolazione.
- Controllare il bloccaggio del basamento e l'ancoraggio delle tubazioni.
- Corpi estranei nella pompa.
- Il coperchio è stato montato capovolto di 180° rispetto alla posizione corretta.

9.4 La pompa assorbe troppa potenza

- Velocità di rotazione eccessiva.
- Viscosità eccessiva: ridurre la velocità di rotazione secondo le tabelle o riscaldare il prodotto.
- Eccessiva pressione: aumentare il diametro della tubazione di mandata, verificare che le valvole siano aperte e che la tubazione non sia interrata. Non superare la pressione di tabella.
- Il premitreccia è eccessivamente stretto: allentare fino ad avere un giusto gocciolio.
- Controllare l'allineamento della pompa (si genera anche rumore).
- Tolleranze troppo strette per il liquido da pompare.
Le bronzine si surriscaldano fino al bloccaggio: la testa del perno sul coperchio della pompa è superiore a 80 °C: fermare la pompa e aumentare le tolleranze secondo le tabelle o le indicazioni della Varisco.

9.5 La pompa si usura rapidamente

L'usura rapida della pompa si evidenzia con una caduta repentina delle prestazioni. Si elencano di seguito principali cause e relativi rimedi.

- Il liquido è abrasivo o contiene corpi solidi. Si notano: solchi sulle superfici, rapida usura delle bronzine, perdita delle tolleranze, superfici irregolari.
Pulire accuratamente le tubazioni, montare un filtro in aspirazione. Diminuire la pressione di mandata. Utilizzare la versione AT e AW.
- Corrosione con formazione di ruggine o porosità delle superfici, butterazione delle superfici, distruzione degli elastomeri. Verificare se i materiali usati sono i più idonei all'utilizzo previsto, verificare che il liquido non abbia subito contaminazioni che lo abbiano reso corrosivo. Verificare che le concentrazioni previste non abbiano subito alterazioni e/o che la temperatura del fluido sia nei limiti consentiti.
- Superamento dei limiti operativi, rumorosità eccessiva e rottura delle bronzine, svergolatura o rottura dell'albero, vibrazioni ecc. Usare un tipo di pompa più grande, rivedere il catalogo per la scelta più opportuna.
- Tolleranze strette, grippaggio della pompa, surriscaldamento rottura o danneggiamento delle bronzine, eccessiva potenza assorbita. Aumentare le tolleranze dopo aver contattato la Varisco ed aver chiarito tutti i dettagli relativi al tipo di applicazione.
- Mancanza di lubrificazione che causa rumore nel cuscinetto esterno del supporto, riscaldamento, consumo del paraolio rapida usura. Riduttore rumoroso. Assicurarsi che la lubrificazione del cuscinetto venga effettuata periodicamente e come da istruzioni. Assicurarsi che la lubrificazione del riduttore avvenga secondo istruzioni.
- Disallineamento, usura non uniforme (usura di una sola parte del corpo, della baderna, o del coperchio). Deformazioni del corpo per il peso delle tubazioni, giunto non allineato, cinghie troppo tese, basamento non in piano.
Verificare l'allineamento della pompa con la motorizzazione in condizioni il più possibili simili a quelle operative, supportare le tubazioni, verificare il tipo delle cinghie.
- Funzionamento a secco e grippaggio della pompa a causa della deformazione di componenti interni, surriscaldamento e cambiamento di colore per l'eccessivo calore. Assicurarsi della presenza di liquido nel sistema, all'avviamento della pompa montare una valvola di fondo, prevedere un adeguato sistema di allarme o di spegnimento del motore contro il funzionamento a secco.

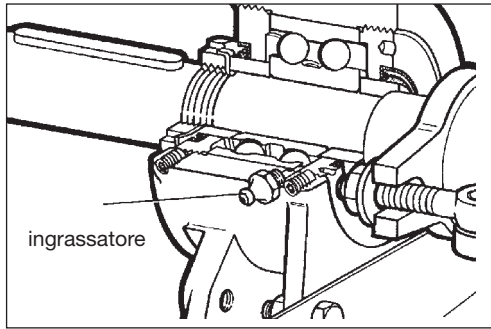
10 MANUTENZIONE ORDINARIA


fig. 6

10.1 Lubrificazione

Il cuscinetto montato all'esterno sul supporto è provvisto di lubrificatore a sfera. Lubrificare il cuscinetto con apposito grasso MOBILUX EP2; AGIP GR MU EP2; IP ATHESIA EP2 ogni 500 ore di funzionamento od ogni 2 mesi, più spesso se l'utilizzo della pompa richiedesse. Non eccedere.

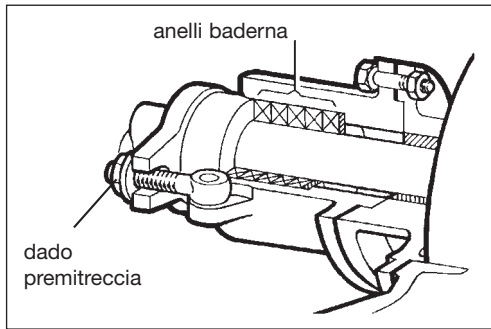


fig. 7

10.2 Tenuta assiale a baderna

- ❑ Se le perdite lungo l'albero sono accessive, stringere un po' alla volta i dadi premitreccia, senza eccedere.
- ❑ Durante il funzionamento deve uscire del liquido attraverso la baderna per lubrificarla e raffreddarla. Qualora le perdite si mantenessero eccessive, sostituire la baderna o utilizzare un tipo diverso. Se lasciar uscire il liquido è troppo rischioso a causa di corrosione o pericolo d'incendio, deve essere usata una pompa con sistema di tenuta di tipo meccanico.

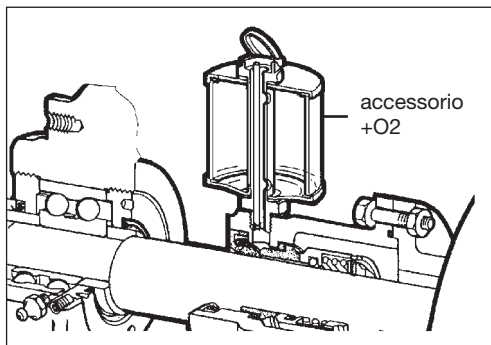


fig. 8

10.3 Tenuta assiale meccanica

- ❑ Pompe con tenuta meccanica
Se la pompa è dotata di contenitore con liquido di sbarramento esterno (accessorio +O2), verificare che il livello del liquido sia a circa 3/4 del volume del bicchierino. Tale liquido dev'essere compatibile con il liquido pompato. Le guarnizioni della tenuta assiale sono in P.T.F.E. salvo indicazioni contrarie.

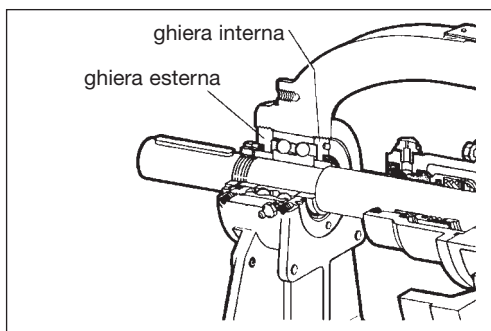


fig. 9

10.4 Regolazione assiale rotore

- ❑ Dopo molte ore di esercizio, la tolleranza tra rotore e coperchio, può essere tanto cresciuta da far perdere alla pompa portata e pressione. Attraverso le ghiera che fissano il cuscinetto esterno è possibile recuperare parte della tolleranza. Per la registrazione delle ghiera usare una chiave a compasso.
- ❑ Allentare i grani di sicurezza.
- ❑ Allentare la ghiera interna.
- ❑ Avvitare a fondo la ghiera esterna fino al completo serraggio.
- ❑ Allentare la ghiera esterna secondo le indicazioni di seguito riportate.
- ❑ Riavvitare la ghiera interna e serrare i grani di sicurezza.

Pompa tipo / Classe	V25-2 V30-2	V50-3 V60-2 V70-2 V80-2	V85-2	V90-2 V100-2	V120-2 V150-2 V151	V180 V200
	1	1/8 0,187	1/8 0,25	1/6 0,3	1/4 0,5	1/4 0,5
2	1/4 0,37	1/4 0,5	1/3 0,7	1/3 0,7	1/3 0,7	2/3 1,5
3	1/3 0,5	1/3 0,7	—	1/2 1,0	3/4 1,5	3/3 2

Pompe inox e baderna	Altre	Viscosità
Classe 2	Classe 1	fino a 600 cSt e fino a 180 °C (1)
Classe 3	Classe 2	da 600 a 6000 cSt e fino a 180 °C
Classe 3	Classe 3	oltre 6000 cSt e oltre 180 °C
(1) Le pompe a magazzino rientrano in questa categoria		

Nota: La cifra superiore indica la frazione di giro della ghiera esterna, il valore inferiore è la distanza in mm corrispondente tra rotore e coperchio.

Nota: Nei modelli V120-2, V150-2, V151, V180, V200 si fissa solo la ghiera interna e si prosegue con queste due operazioni:

Nota: Nei modelli V25-2 e V30-2 i grani di sicurezza **non** sono presenti.

- Allentare la ghiera esterna di 1/8.
- Fissare il grano di sicurezza.

10.5 Regolazione della valvola di sicurezza (by-pass) (fig.11).

Esempio di taratura del by-pass a 8 bar

- La taratura deve essere fatta con l'impianto in funzione.
- Svitare il cappello (26).
- Allentare l'eventuale controdado (25).
- Chiudere quasi completamente agendo sulla vite di regolazione (24) (girare in senso orario per caricare la molla).
- Agire sulla valvola o saracinesca in mandata, ovunque essa sia, fino ad avere sul manometro di mandata la pressione di taratura richiesta (nel ns. caso 8 bar):
- Agire sul by-pass a mezzo della vite di regolazione in senso antiorario (scaricare la molla) fino a quando il manometro di mandata tende a diminuire la pressione prestabilita (8 bar).
- A questo punto il by-pass è tarato alla pressione richiesta e si può ripristinare il normale funzionamento dell'impianto aprendo la valvola o saracinesca di mandata.
- L'operazione è la stessa sia che il by-pass debba essere tarato a una pressione superiore o inferiore a quella precedente di taratura.

Attenzione: non svitare troppo la vite. Quando la molla non è più compressa, la vite di regolazione si svita liberamente. Non è consigliabile svitare ulteriormente.

Attenzione: In presenza di liquidi infiammabili o corrosivi è indispensabile operare con cautela.

11 SMONTAGGIO

Se la pompa è in garanzia, non procedere allo smontaggio prima di aver consultato la Varisco. In caso contrario la garanzia decade.

Prima di aprire la pompa, assicurarsi che:

- sia priva di pressione interna.
- sia completamente ventilata nel caso di pompaggio di gas liquidi.
- sia raffreddata in caso di prodotti caldi.

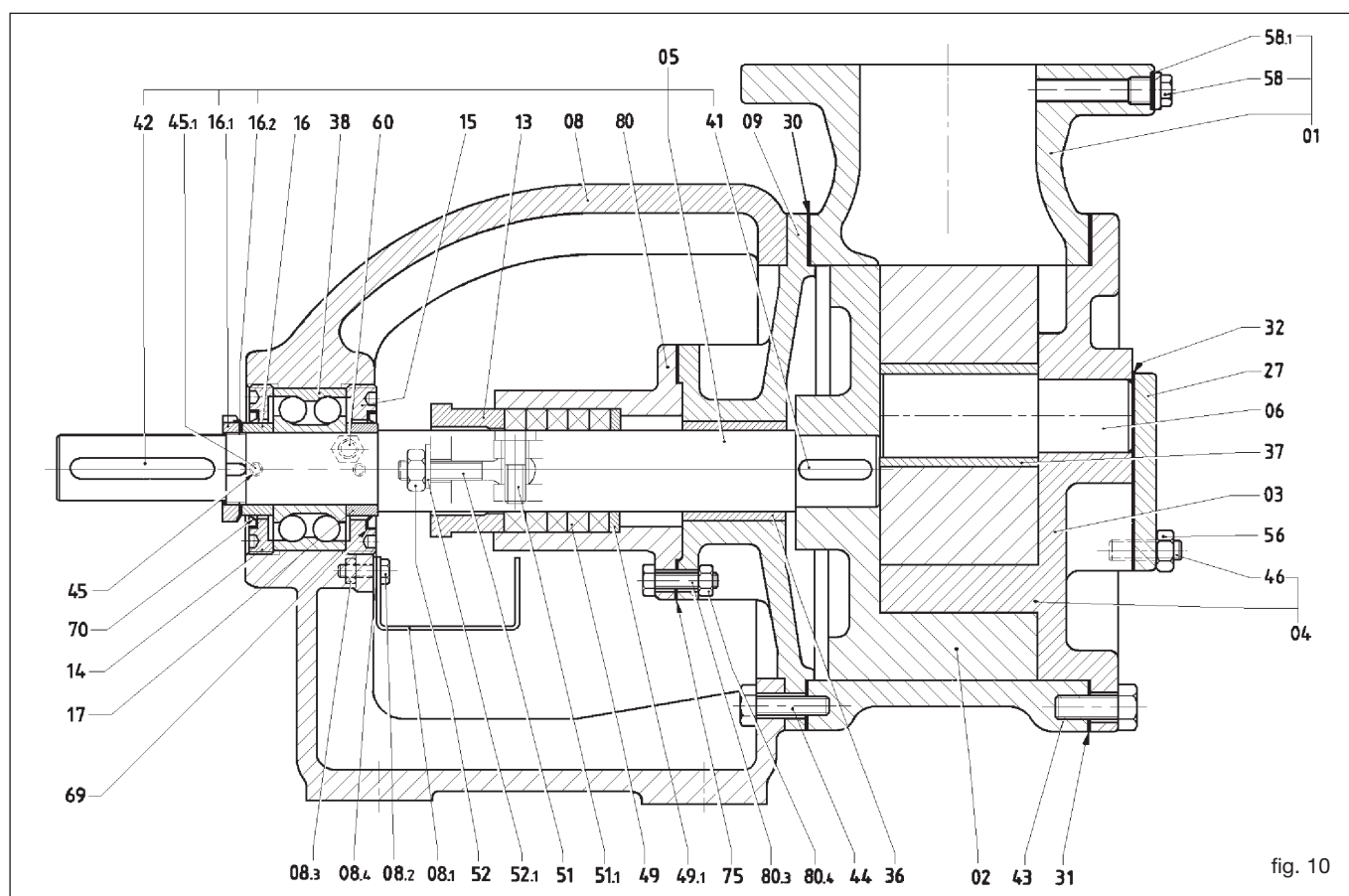
Per le pompe di dimensioni e pesi considerevoli Es: V100-2, V120-2, V150-2, V151, V180 e V200, è necessario disporre di opportuni mezzi di sollevamento e movimentazione dei componenti.

Assicurarsi che le superfici lavorate vengano protette prima di sollevarle o movimentarle con funi od altro.

Per la pulizia della pompa e delle sue componenti evitare l'uso di acqua. Qualora ciò fosse inevitabile, asciugare accuratamente e lubrificarle con olio.

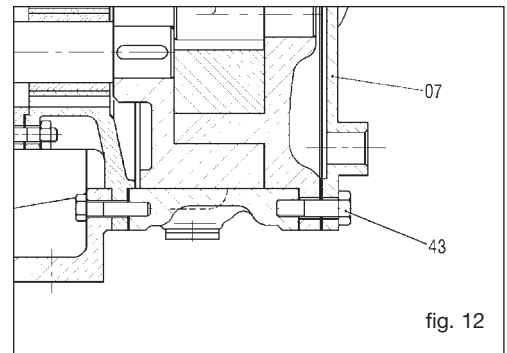
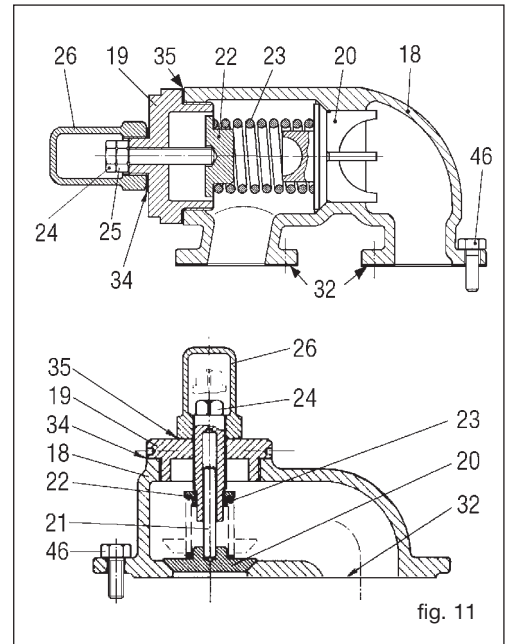
11.1 Rimozione del coperchio (04) (fig. 10)

- Svitare i bulloni (43). Agire sui due fori filettati ove esistono per facilitare l'estrazione del coperchio.
- Nel rimuovere il coperchio evitare di danneggiare la guarnizione (31). Qualora ciò accadesse, sostituirla. Non utilizzare guarnizioni danneggiate o di spessore diverso dall'originale.
- Disimpegnare con cautela il gruppo coperchio-ruota oziosa (04-03) dal corpo della pompa (01).



Attenzione: rimosso il coperchio, la ruota oziosa può scivolare liberamente dal perno (06), se non trattenuta. Ciò può essere causa di infortunio.

- ❑ Se la pompa è dotata di valvola di sicurezza montata sul coperchio (fig 11), non è necessario rimuoverla. Se anche la valvola necessita di manutenzione, svitare i bulloni (46) e rimuoverla, avendo cura di non danneggiare la/e guarnizione/i (32). Se ciò accadesse, sostituire.
- ❑ Se la pompa è dotata di camera di riscaldamento sul coperchio (07), questa si separerà dal coperchio non appena rimossi i bulloni (43) (fig.12). Fare attenzione a non danneggiare la guarnizione se ciò accadesse sostituire.
- ❑ Se il gruppo coperchio-ruota oziosa, con relativo perno e boccola, non necessitano di manutenzione, procedere direttamente al punto 4.6



11.2 Rimozione ruota oziosa (03) (fig. 10)

- ❑ Sfilare la ruota dal perno (06), nel foro centrale è presente la bronzina (37). Alcune versioni sono prive di detta boccola e presentano un perno di diametro maggiore.
- ❑ Le bronzine possono essere costruite in materiali molto differenti. La scelta del materiale dipende da vari fattori, quale il liquido pompato, il tipo di applicazione ecc.
- ❑ Rimuovere la bronzina usando una pressa da banco. La bronzina è normalmente montata a pressione.
- ❑ Pulire accuratamente e controllare lo stato di usura delle superfici. Sostituire la bronzina nel caso presenti crepe esterne o localizzate, segni di abrasione, forte usura, segni di alterazione della forma geometrica, annerimenti esterni o localizzati, ruggine ecc.

Le tolleranze ed i giochi delle bronzine cambiano in funzione della versione della pompa e dell'impiego specifico cui è destinata. E' pertanto sconsigliabile sostituire le boccole con altre di dimensioni similari o in materiale diverso dall'originale. La pompa può venirci danneggiata.

Nota: le bronzine svolgono una funzione determinante ai fini del buon funzionamento della pompa. Sono studiate e testate per garantire un perfetto contatto tra perno e ruota oziosa, e tra albero e supporto.

Non improvvisare soluzioni alternative od aggiustamenti tendenti ad alterarne tolleranze o caratteristiche chimiche e meccaniche

- ❑ Rimossa la bronzina, la ruota oziosa è esaminabile completamente.
- ❑ Pulire accuratamente e verificare lo stato di usura delle superfici.
- ❑ Nel caso di evidenti tracce di forte usura o ovalizzazione del foro, sostituire la ruota oziosa.

11.3 Rimozione del perno (06) (fig. 10)

- ❑ Il perno è solidamente fissato al coperchio. La rimozione del perno si rende necessaria solo per la sua eventuale sostituzione o per la sostituzione del coperchio. Non è necessario rimuoverlo per verificarne lo stato di usura. La superficie di scorrimento della ruota oziosa sporge completamente dal coperchio.
- ❑ Rimuovere il perno dalla sua sede facendo uso di una pressa.
In presenza di evidenti segni di usura, sostituire il perno. Qualora il perno evidenziasse segni di surriscaldamento, vi sono buoni motivi di ritenere che la ruota oziosa tenda a grippare. Verificare con cura anche la bronzina della ruota oziosa e la ruota oziosa stessa.

11.4 Rimozione del corpo (01) (fig. 10)

- ❑ La rimozione del corpo è possibile senza rimuovere la pompa dal basamento. E' sufficiente rimuovere le viti delle flange di aspirazione e mandata. Se la pompa possiede il corpo riscaldato (o il coperchio) è necessario rimuovere le tubazioni ausiliare del fluido riscaldante.
- ❑ Rimuovere le viti (44)
- ❑ Disimpegnare il corpo dalla flangia-supporto (09), facendo attenzione a non danneggiare la guarnizione (30) se ciò accadesse, sostituire.
- ❑ La flangia-supporto rimane nella sede di centraggio col supporto (08).
- ❑ Pulire accuratamente il corpo e verificarne lo stato di usura.
Sostituire se necessario.

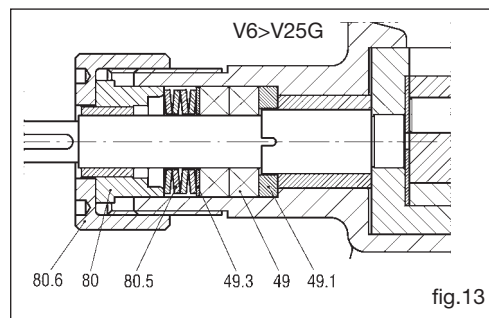
11.5 Rimozione del cuscinetto a sfere (38) (fig. 10)

Nota: disimpegnare l'albero dal cuscinetto alloggiato nel supporto, è una fase importante per tutte le operazioni a seguire.

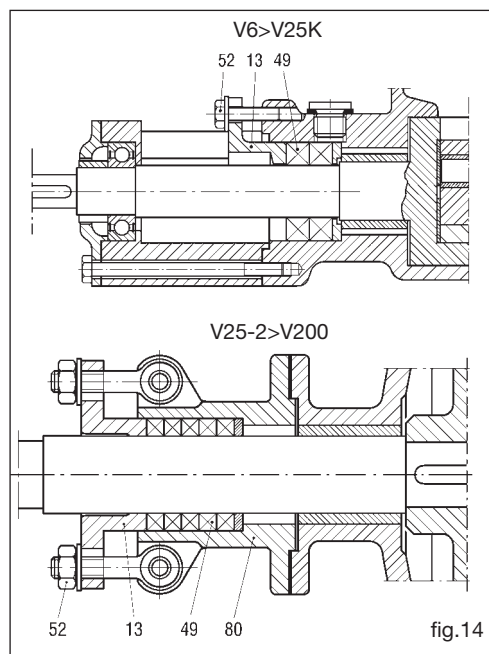
- ❑ Disaccoppiare la pompa dal giunto o dalle pulegge di trasmissione.
- ❑ Rimuovere la chiave (42) della sua sede sull'albero (05).
- ❑ Svitare la ghiera filettata (16.1), dopo averla liberata dalle linguette della rondella dentata (16.2).
- ❑ Allentare i grani di sicurezza (45).
- ❑ Rimuovere la ghiera copricuscinetto (14) e il distanziale (16).
- ❑ Per evitare che l'albero ruoti, bloccare il rotore (02).
- ❑ Disimpegnare la tenuta assiale come descritto ai punti 11.8-11.9-11.10-11.11, se la pompa è montata con il dispositivo a tenuta meccanica.
- ❑ Forzare l'albero fuori dal cuscinetto, usando una pressa. Se non disponibile utilizzare un estrattore. Nell'eseguire quest'ultima operazione tenere presente che assieme all'albero si rimuoverà di conseguenza il rotore (02), la flangia-supporto (09) e il portatenuta (80).
- ❑ Svitare l'ingrassatore (60), rimuovere la ghiera (15) e utilizzando la pressa forzare il cuscinetto fuori dal supporto (08).

11.6 Rimozione della tenuta a baderna (pompe in ghisa da V6 a V25) (fig. 13)

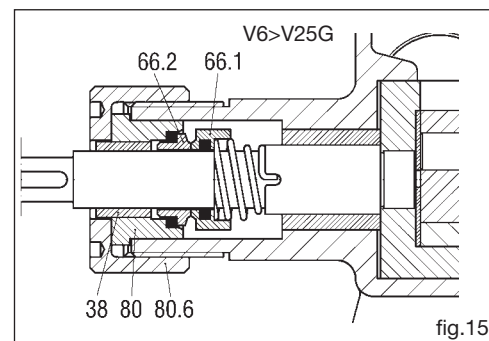
- Svitare il coperchio (80.6) e liberare il premistoppa (80).
- Sfilare le molle a tazza (80.5), la rondella di sostegno baderna (49.3).
- Rimuovere gli anelli di baderna (49) facendo uso di un estrattore per baderne o di un cacciavite e sostituirli dopo aver accuratamente pulita la sede di alloggiamento. Montare la nuova baderna fornita in confezione completa. Qualora si usi baderna da confezionare, tagliare a misura esterna dell'albero con taglio a 45° rispetto l'asse baderna.
- Inserire gli anelli di baderna con le giunzioni opposte l'una all'altra, assestandoli e lubrificandoli.


11.7 Rimozione della tenuta a baderna (pompe in ghisa da V25-2 a V200 e pompe in acciaio da V6 a V25) (fig. 14)

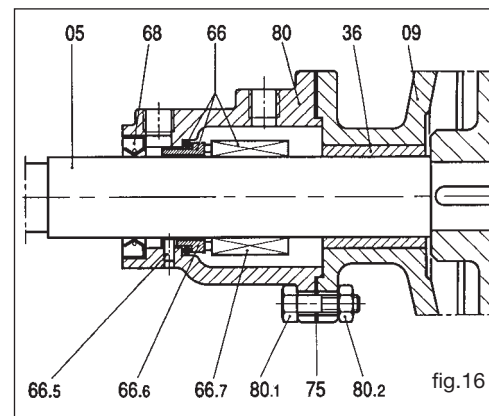
- Allentare i dadi o le viti (52) e liberare il premistoppa (13).
- Rimuovere gli anelli di baderna (49) facendo uso di un estrattore per baderne o di un cacciavite e sostituirli dopo aver accuratamente pulita la sede di alloggiamento. Montare la nuova baderna fornita in confezione completa. Qualora si usi baderna da confezionare, tagliare a misura esterna dell'albero con taglio a 45° rispetto l'asse baderna.
- Inserire gli anelli di baderna con le giunzioni opposte l'una all'altra, assestandoli e lubrificandoli.
- La versione SP1 monta una lanterna intermedia di flussaggio al posto di 2 anelli di baderna. Il riscontro della posizione è dato dalla posizione del foro di flussaggio nel portatenuta.


11.8 Rimozione della tenuta meccanica ST5, ST6 (pompe in ghisa da V6 a V25) (fig. 15)

- Svitare il coperchio (80.6), sfilare il portatenuta (80) con la parte stazionaria (66.2) della tenuta meccanica.
 - Far scorrere sull'albero con cautela la parte rotante (66.1) per evitare il danneggiamento della guarnizione interna.
- Nota:** una tenuta meccanica è costituita da due facce radiali piane, una delle quali (66.1) è montata in modo tale da ruotare insieme all'albero. La seconda superficie (66.2) è stazionaria e l'adozione di tenuta è assicurata dal contatto che si crea tra le due superfici.
- Verificare la tenuta in tutti i suoi componenti. Qualora vi fossero evidenti segni di danneggiamento, sostituirla come descritto al punto 12.4

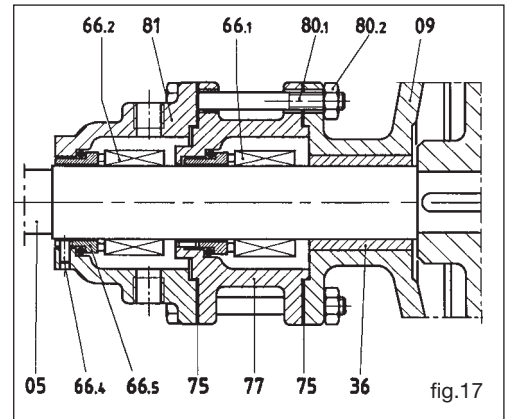

11.9 Rimozione della tenuta meccanica semplice ST4, ST5, ST6 (fig. 16)

- Svitare le viti (80.1) e spostare con cautela il portatenuta (80) sull'albero, per evitare la rottura dell'anello di tenuta statico con profilo a V (68). Ciò consente di mettere a nudo la parte rotante (66.7) della tenuta meccanica.
 - Agendo sui grani di bloccaggio, si allenta la parte rotante della tenuta meccanica; per rimuoverla è sufficiente farla scorrere sull'albero con cautela per evitare il danneggiamento della guarnizione interna.
- Nota:** una tenuta meccanica è costituita da due facce radiali piane, una delle quali (66.7) è montata in modo tale da ruotare insieme all'albero. La seconda superficie (66.6) è stazionaria e l'adozione di tenuta è assicurata dal contatto che si crea tra le due superfici.
- Verificare la tenuta in tutti i suoi componenti. Qualora vi fossero evidenti segni di danneggiamento, sostituirla procedendo come descritto al punto 12.5.

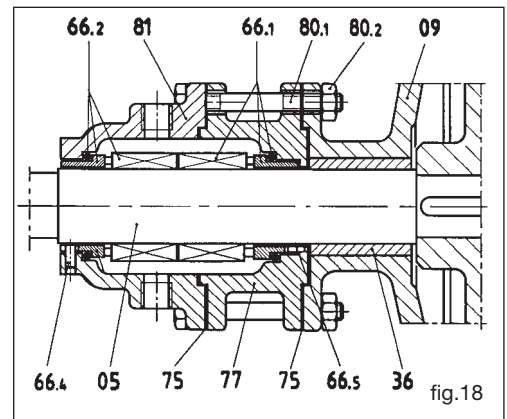


11.10 Rimozione della tenuta meccanica doppia ST7 (fig. 17)

- ❑ Svitare le viti (80.1) e rimuovere il portatenuta (81), evitando di danneggiare la guarnizione (75); nel caso in cui si verificasse, sostituire.
- ❑ Allentare i grani di bloccaggio della parte rotante della tenuta meccanica (66.2) e rimuoverla facendola scorrere sull'albero con cautela per evitare il danneggiamento della guarnizione interna.
- ❑ Ripetere l'operazione con il portatenuta (77) e la tenuta meccanica (66.1).
- ❑ Verificare l'usura delle due tenute; nel caso si notassero segni di danneggiamento, specialmente sulle guarnizioni, sostituirle procedendo come descritto al punto 12.6.


11.11 Rimozione della tenuta meccanica doppia ST8 (fig. 18)

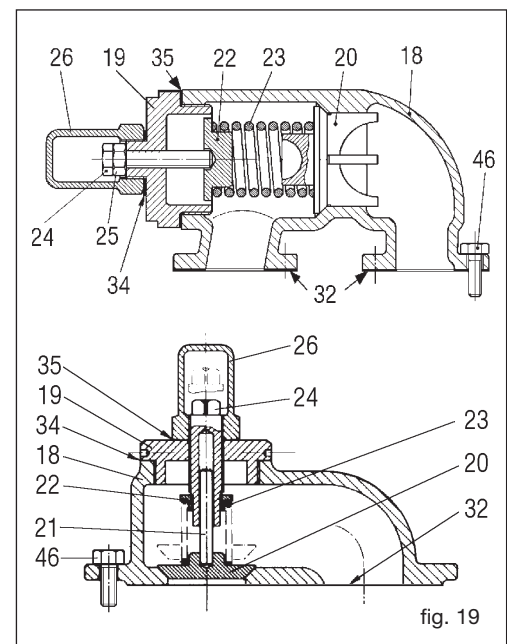
- ❑ Svitare le viti (80.1) e rimuovere il portatenuta posteriore (81), evitando di danneggiare la guarnizione (75); nel caso in cui si verificasse, sostituire.
- ❑ Allentare i grani di bloccaggio delle parti rotanti delle tenute meccaniche (66.1 e 66.2) e rimuoverle facendole scorrere sull'albero con cautela per evitare il danneggiamento delle guarnizioni interne.
- ❑ Verificare lo stato delle due tenute e nel caso in cui si notassero segni di danneggiamento, specialmente sulle guarnizioni, sostituirle procedendo come descritto nel punto 12.7.


11.12 Rimozione bronzina supporto (36) (fig. 10)

- ❑ Procedere come indicato nelle istruzioni ai punti 11.1-11.2-11.4-11.5 per pompe con tenuta rispettivamente a baderna o meccanica e sfilare completamente l'albero dalla flangia-supporto (09).
- ❑ Per rimuovere il rotore (02) usare una pressa.
- ❑ Rimuovere la bronzina, qualora usurata, dalla flangia supporto o dal supporto usando una pressa. Rinserrire la bronzina nuova con lo stesso sistema.

11.13 Rimozione e smontaggio della valvola di sicurezza. (fig. 19)

- ❑ Rimuovere la valvola completa, svitando le viti (46), avendo cura di non danneggiare la/e guarnizione/i (32). Se ciò accadesse, sostituire.
 - ❑ Rimuovere il cappuccio (26), la guarnizione (35), allentando l'eventuale controdado (25).
 - ❑ Rimuovere il coperchio (19), facendo attenzione a non danneggiare la guarnizione (34). Se ciò accadesse, sostituire.
 - ❑ Rimuovere il piattello (22), la molla (23) e la valvola (20).
 - ❑ Verificare lo stato di usura della valvola e della sua sede nel corpo valvola (18). Se necessario sostituire.
 - ❑ Verificare la molla ed il piattello. Sostituire se necessario.
 - ❑ Rimontare la valvola procedendo in senso inverso.
- Nota:** per la taratura vedi il paragrafo 10.5. Tarare la valvola ad 1 bar in più rispetto la pressione di mandata.



12 MONTAGGIO

In generale si procede in senso inverso di quanto scritto sopra.

12.1 Montaggio cuscinetto a sfere (38) (fig. 10)

Pulire accuratamente la sede nel supporto (08). Montare il cuscinetto usando una pressa da banco. Avvitare le ghiera copricuscinetto (14,15). La loro registrazione va fatta con pompa completamente montata.

12.2 Montaggio bronzina supporto (36) (fig. 10)

Pulire accuratamente la sede nella flangia supporto (09). La bronzina del supporto deve essere montata con l'ausilio di una pressa. È perfettamente simmetrica e quindi può essere montata indifferentemente in entrambi le direzioni. Nel montare la bronzina nella sua sede, agire con azione continuativa. Nei modelli V180 e V200, preriscaldare fino a 80 °C la flangia-supporto prima di introdurre la bronzina. Attendere il completo raffreddamento e lavorare alla macchina utensile il foro fino a portarlo in tolleranza secondo le indicazioni della Varisco (solo versione con bronzina in grafite).

12.3 Montaggio albero e rotore (02) (fig. 10)

- Montare la chiavetta (41) in sede e forzare con la pressa l'albero nel rotore. Non montare la chiavetta (42).
- Assemblare l'albero (05) con la flangia-supporto (09), il portabadera o il porta tenuta (80) e il supporto. Tale operazione riesce più agevole se si posiziona la pompa verticalmente con il rotore appoggiato.

12.4 Montaggio tenuta meccanica ST5, ST6 pompe in ghisa da V6 a V25 (fig.20)

- Porre l'albero in posizione verticale con il rotore appoggiato sul banco.
- Pulire accuratamente l'albero.
- Infilare la parte rotante (66.1) della tenuta meccanica con la faccia di tenuta opposta al rotore. In questa fase, fare molta attenzione a non danneggiare la guarnizione interna.
- Assicurarsi che la molla si blocchi nell'apposita sede
- Infilare il portatenuta (80) con la parte stazionaria (66.2) montata
- Avvitare il coperchio (80.6) serrandolo.

12.5 Montaggio tenuta meccanica semplice ST4, ST5, ST6 (fig.21)

- Porre l'albero in posizione verticale con il rotore appoggiato sul banco.
- Infilare la flangia-supporto (09).
- Pulire accuratamente l'albero.
- Infilare la parte rotante (66.7) della tenuta meccanica con la faccia di tenuta opposta al rotore.

In questa fase, fare molta attenzione a non danneggiare la guarnizione interna.

- Bloccare i grani della parte rotante dopo averla posizionata secondo la misura indicata nella tabella.

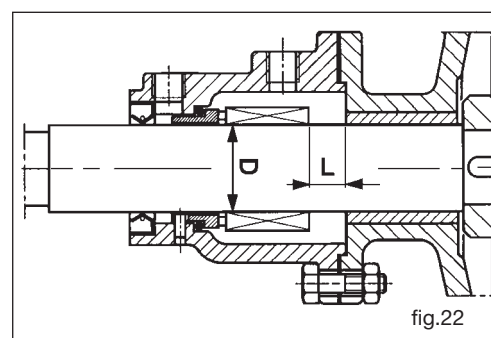
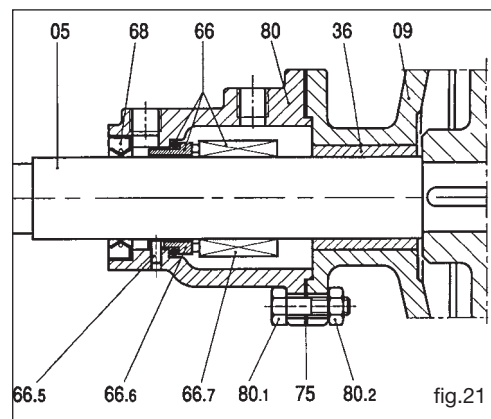
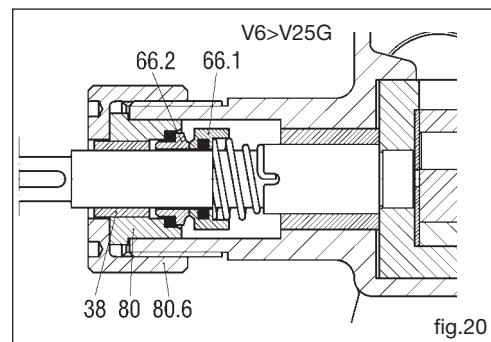
N.B. La tabella indica il diametro D dell'albero e la distanza L tra la tenuta (66) e la flangia-supporto (09) non bloccata ma appoggiata al retro del rotore (fig. 22)

- Montare con cura la parte fissa (66.6) nel portatenuta (80)
- Montare il labbro di tenuta (68) nel portatenuta (80).
- Montare il portatenuta nell'albero senza bloccarlo facendo attenzione che non si rovini il labbro di tenuta.
- Infilare nell'albero la ghiera interna di regolazione (15) e il distanziere (17) (fig. 10).
- Montare il supporto e bloccare provvisoriamente la flangia-supporto con il supporto. Avvitare la ghiera di bloccaggio albero (16.1) con la rosetta di fissaggio (16.2) (fig.10).
- Montare la ghiera esterna di regolazione (14) (fig. 10) e bloccare il portatenuta.
- Montare il corpo e il coperchio e procedere alla regolazione del rotore come indicato al punto 10.4

Attenzione: (fig. 10) Il coperchio (04) deve essere montato correttamente: il perno (06) deve assumere una posizione simmetrica tra le due bocche.

Bloccare i grani di sicurezza (45) delle ghiera (14, 15).

Nei modelli V25-2 e V30-2 i grani di sicurezza **non** sono presenti.



Quota L per tenute standard ISO 3069 DIN 24960 per pompe serie K

Pompa tipo	D (mm)	L (mm)
V6, V12 *	14	-
V20, V25 *	18	-
V25-2, V30-2	22	9
V50-3	30	14
V60-2	35	18
V60-2 (+R)	35	17
V70-2	40	25,5
V70-2 (+R)	40	35,5
V80-2	40	25,5
V80-2 (+R)	40	35,5
V85-2	40	25,5
V90-2	55	22,5
V90-2 (+R)	55	34
V100-2	55	22,5
V100-2 (+R)	55	34
V120-2	70	9,5
V150-2	70	9,5
V151	70	9,5
V180	80	40,5
V200	90	35,5

* NO standard

12.6 Montaggio tenuta meccanica doppia ST7 (fig. 23)

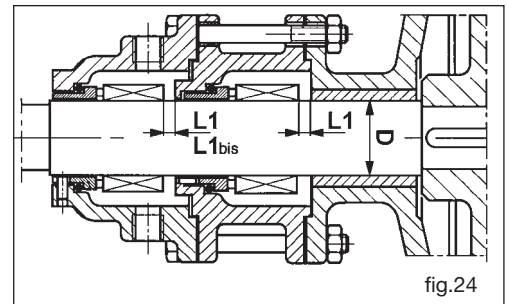
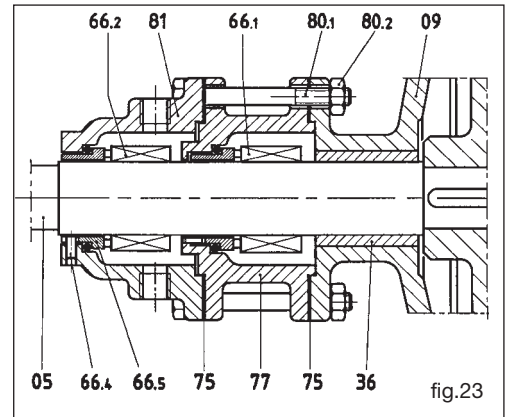
- Porre l'albero in posizione verticale con il rotore appoggiato sul banco.
- Infilare la flangia-supporto (09).
- Pulire accuratamente l'albero.
- Infilare la parte rotante della tenuta meccanica (66.1) con la faccia di tenuta opposta al rotore. In questa fase, fare molta attenzione a non danneggiare la guarnizione interna.
- Bloccare i grani della parte rotante dopo averla posizionata secondo la misura indicata nella tabella seguente.

N.B. La tabella indica il diametro D dell'albero e la distanza L1 tra la tenuta (66.1) e la flangia-supporto (09) non bloccata ma appoggiata al retro del rotore (fig. 24).

- Montare la parte fissa della tenuta nel portatenuta 77.
- Montare il portatenuta sulla flangia-supporto e ripetere le operazioni precedenti con la tenuta (66.2) e il portatenuta (81).
- Montare il supporto e bloccare provvisoriamente la flangia-supporto con il supporto. Avvitare la ghiera di bloccaggio albero 16.1 con la rosetta di fissaggio 16.2 (fig.10).
- Montare la ghiera esterna di regolazione (14 fig. 10) e bloccare il portatenuta.
- Montare il corpo e il coperchio e procedere alla regolazione del rotore come indicato al punto 10.4

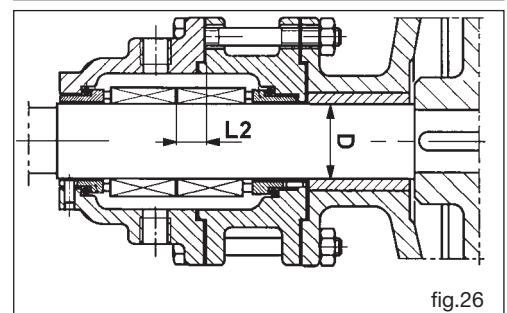
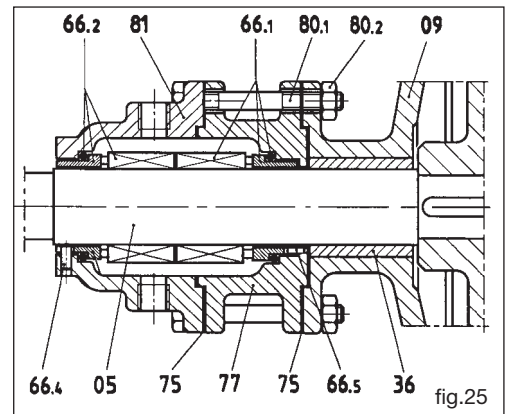
Attenzione: Il coperchio (04) deve essere montato correttamente: il perno (06) deve assumere una posizione simmetrica tra le due bocche.

- Bloccare i grani di sicurezza (45) delle ghiera (14, 15).
Nei modelli V25-2 e V30-2 i grani di sicurezza **non** sono presenti.



Quota L1 per tenute ISO 3069 DIN 24960 per pompe serie K

Pompa tipo	D (mm)	L1 (mm)	L1bis (mm)
V25-2	22	-	-
V30-2	22	-	-
V50-3	30	6	-
V60-2	35	4,5	-
V70-2	40	15,5	-
V80-2	40	15,5	-
V85-2	40	15,5	-
V90-2	55	8	-
V100-2	55	8	-
V120-2	70	9,5	-
V150-2	70	9,5	-
V151	70	9,5	-
V180	80	24	-
V200	90	19	25


12.7 Montaggio tenuta meccanica doppia ST8 (fig. 25)

- Porre l'albero in posizione verticale con il rotore appoggiato sul banco.
- Infilare la flangia-supporto (09).
- Pulire accuratamente l'albero.
- Montare il portatenuta (77) con inserita la parte fissa della tenuta (66.1).
- Bloccare i grani della parte rotante dopo averla posizionata secondo la misura indicata nella tabella seguente.

N.B. La tabella indica il diametro D dell'albero e la distanza L2 tra la tenuta (66.1) e il portatenuta (77), con la flangia-supporto (09) non bloccata ma appoggiata al retro del rotore (fig. 26).

Per le pompe V25-2 e V30-2 non occorre fissare precedentemente i grani di bloccaggio, essendo la tenuta a doppio effetto, ma con parte rotante singola. Di conseguenza sarà sufficiente portare a termine il montaggio della tenuta e una volta montati i portatenuta, far corrispondere i grani di bloccaggio a uno dei due fori di flusso del portatenuta posteriore e fissarli.

- Montare la parte rotante della tenuta (66.2) con la faccia di tenuta rivolta verso l'alto e fissare i grani di bloccaggio.
- Montare il portatenuta (81) con la parte fissa della tenuta (66.2) montata precedentemente.
- Fissare il tutto tramite le viti (80.1) e i dadi (80.2).
- Montare il supporto e bloccare provvisoriamente la flangia-supporto con il supporto. Avvitare la ghiera di bloccaggio albero (16.1) con la rosetta di fissaggio 16.2 (fig.10).
- Montare la ghiera esterna di regolazione (14 fig. 10) e bloccare il portatenuta.
- Montare il corpo e il coperchio e procedere alla regolazione del rotore come indicato al punto 10.4.

Attenzione: Il coperchio (04) deve essere montato correttamente: il perno (06) deve assumere una posizione simmetrica tra le due bocche.

- Bloccare i grani di sicurezza (45) delle ghiera (14, 15).
Nei modelli V25-2 e V30-2 i grani di sicurezza **non** sono presenti.

Quota L2 per tenute ISO 3069 DIN 24960 per pompe serie K		
Pompa tipo	D (mm)	L2 (mm)
V25-2	22	-
V30-2	22	-
V50-3	30	16,5
V60-2	35	15
V70-2	40	22,5
V80-2	40	22,5
V85-2	40	22,5
V90-2	55	27,5
V100-2	55	27,5
V120-2	70	14,5
V150-2	70	14,5
V151	70	14,5
V180	80	45,5
V200	90	40,5

12.8 Montaggio bronzina ruota oziosa (37) (fig.10)

Pulire accuratamente la sede nella ruota oziosa.

La bronzina della ruota oziosa deve essere montata con l'ausilio di una pressa. È perfettamente simmetrica e quindi può essere montata indifferentemente in entrambe le direzioni. Nel montare la bronzina nella sua sede, agire con azione continuativa. Nei modelli V180 e V200, preriscaldare fino a 80 °C la ruota oziosa prima di introdurre le bronzine. Attendere il completo raffreddamento e lavorare alla macchina utensile il foro fino a portarlo in tolleranza secondo le indicazioni della Varisco.
(Solo versione con bronzine in grafite).

13 IMMAGAZZINAGGIO

Se la pompa deve essere immagazzinata per un certo periodo di tempo è opportuno svuotarla e pulirla. Evitare l'uso dell'acqua. Versare all'interno un po' d'olio o gasolio o un prodotto antiruggine, ingrassare il cuscinetto e far fare qualche giro alla pompa. Dovendo lasciare la pompa all'aperto, chiudere le bocche e coprirla con un telo impermeabile, lasciando opportuni fori di aereazione per evitare la formazione di condensa.

14 RICAMBI

Per ordinare i pezzi di ricambio occorre indicare:

- tipo di pompa.
- numero di matricola della pompa.
- il numero di riferimento e di designazione del pezzo, come indicato nei fogli ricambi.

15 ROTTAMAZIONE

- Non disperdere la pompa, o parti di essa, nell'ambiente.
- Le parti metalliche possono essere riconvertite in materia prima.
- Grassi e olii vanno raccolti e stoccati a norma di legge per essere smaltiti a norma di legge dagli Enti preposti.
- Le guarnizioni in elastomero vanno separate e avviate a discarica autorizzata.

TRANSLATION OF THE ORIGINAL INSTRUCTIONS



WARNING

DO NOT OPERATE THE PUMP UNTIL YOU HAVE READ AND UNDERSTOOD THIS MANUAL.

VARISCO SRL DECLINES ALL AND EVERY LIABILITY FOR DAMAGE DUE TO NEGLIGENCE AND FAILURE TO COMPLY WITH THE INSTRUCTIONS IN THIS MANUAL.

VARISCO SRL WILL NOT BE LIABLE FOR DAMAGE CAUSED BY INCORRECT INTERPRETATION OF THE INSTRUCTIONS IN THIS MANUAL OR FOR DAMAGE CAUSED BY INCORRECT INSTALLATION AND/OR BY IMPROPER USE OF THE PUMP ITSELF.

TABLE OF CONTENTS

1. IDENTIFICATION	17
2. WARRANTY	17
3. GENERAL INSTRUCTIONS	18
4. SAFETY AND ACCIDENT PREVENTION INFORMATION	18
5. IN CASE OF EMERGENCY	18
6. HANDLING AND TRANSPORT	18
7. INSTALLATION	18
8. STARTING	20
9. OPERATING PROBLEMS	20
10. ROUTINE MAINTENANCE	21
11. DISASSEMBLY	22
12. ASSEMBLY	26
13. STORAGE	28
14. SPARE PARTS	28
15. DISPOSAL	28
ATTACHMENT A	116
ATTACHMENT FOR VERTICAL V PUMPS	132

1 IDENTIFICATION

1.1 Manufacturer:

VARISCO S.r.l. - Prima Strada, 37 - Z.I. Nord - 35129 PADOVA - ITALY

1.2 Typ of pump

Positive displacement internal gear pump.

1.3 Model

The type of pump is indicated on the pump name plate.

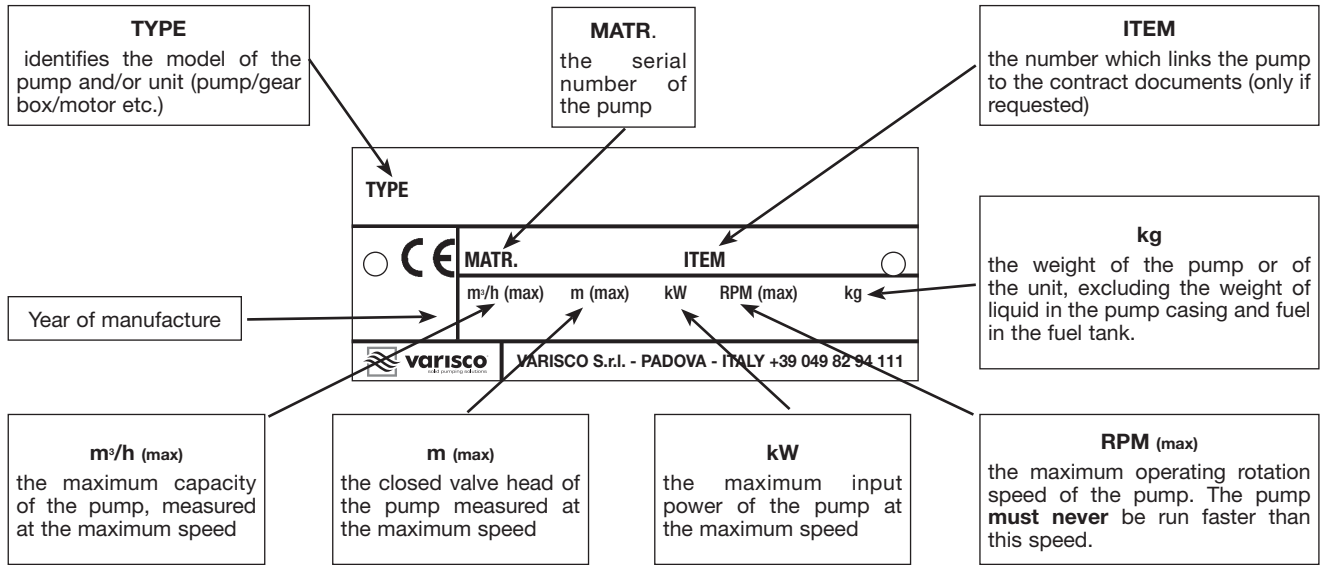
1.4 Year of manufacture

The year of manufacture is indicated on the pump name plate.

1.5 Instruction book identification

Edition: 2024/06 Rev.: 10 Cod. 401

1.6 Nameplate information



The values shown for the capacity (m³/h), head (m), power (kW) and speed (RPM) refer to testing with oil at 20°C and 100 cSt.

1.7 Field of application

The pumps are suitable for handling liquids of viscosity up to 100.000 cSt.

1.8 In case of breakdown contact Varisco S.r.l.: +39 049 82 94 111.

2 WARRANTY

All products manufactured by VARISCO S.r.l. are guaranteed for 12 months from the date on which they are commissioned for the first time, but not more than 18 months from the delivery date. Repairs under guarantee will not extend the warranty terms. The warranty covers material and manufacturing defects that impair the way the product operates and make it unfit for the purpose for which it was designed, so long as such defects are notified immediately, in any case no later than 2 days from the date on which they are discovered. Damage deriving from the physical/chemical characteristics of the pumped fluid are not covered by the warranty, neither is damage to parts which, owing to their nature or envisaged use, are liable to wear out or deteriorate nor damage which has been caused by failure to comply with the use and/or maintenance instructions, by bad or inadequate use or storage of the product or by modifications or repairs made by persons who have not been explicitly authorized by VARISCO S.r.l.. The warranty becomes void if the serial number of the product cannot be identified. The warranty we furnish strictly depends on the purchaser having fulfilled all the payments due until the date on which the claim is made and those that fall due during the warranty intervention. The decision to issue a credit note, repair or replace the product is at the discretion of VARISCO S.r.l., whose decision about such matters is final. The goods may only be returned if authorized in writing, and must be sent carriage free to VARISCO S.r.l. - Padua. All the expenses for disassembling/re-assembling the product from/in the installation site and all other operations therein are at the purchaser's charge. The repaired or replaced goods will be re-consigned to the purchaser ex works of VARISCO S.r.l. - Padua. Substituted goods become the property of VARISCO S.r.l.. It is hereby understood that this warranty absorbs and substitutes the warranties or liabilities established by law, and excludes all other liability of VARISCO S.r.l. (reimbursement of damages, loss of profit, withdrawal campaigns, the purchaser's manpower, building site standstills, sale price reduction, etc.).

All disputes are the exclusive competence of the court of Padua.

2.1 Warranty exclusions

The warranty becomes void (besides the matters indicated in the supply contract):

- If there has been a manoeuvring error ascribable to the operator.
- If the damage has been caused by insufficient maintenance.
- If spurious spare parts have been used.
- Following failure to comply with the instructions in this manual.

Damages due to negligence, carelessness, bad and improper use of the pump are also excluded from warranty coverage. Removal of the safety devices with which the pump is equipped will automatically void the warranty and relieve the Manufacturer from all deriving liability.

3 GENERAL INSTRUCTIONS

The goods must be examined on arrival to ascertain any damage caused during shipment. Loss or damage must be notified immediately to the carriers and to the sender. Check that the goods correspond exactly to the description on the shipping documents and report any differences as soon as possible to the sender. Always quote the pump type and serial number stamped on the nameplate.

The pumps must be used only for applications for which the manufacturers have specified:

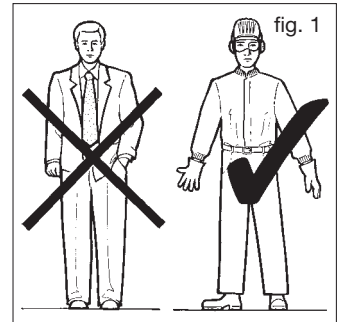
- the construction materials
- the operating conditions (pressure, speed, temperature, etc.)
- the field of application

In case of doubt, contact Varisco S.r.l.: **+39 049 82 94 111**.

4 SAFETY AND ACCIDENT PREVENTION INFORMATION

When working near the pump, dress appropriately, avoiding clothes with loose items (ties, scarves, etc.) which could get caught in moving parts. Use overalls made according to safety regulations, gloves, insulating shoes, safety glasses, ear plugs and helmet (fig.1).

- Do not carry out maintenance on the motor while it is running.**
- Keep hands away from moving parts (e.g. belts, couplings, etc.).**
- Keep hands away from hot areas of the engines.**
- Do not mount on the pump to carry out maintenance operations of any kind.**



5 IN CASE OF EMERGENCY

Shut down the motor.

Notify the person responsible for running the plant immediately.

6 HANDLING AND TRANSPORT

6.1 Method of transport

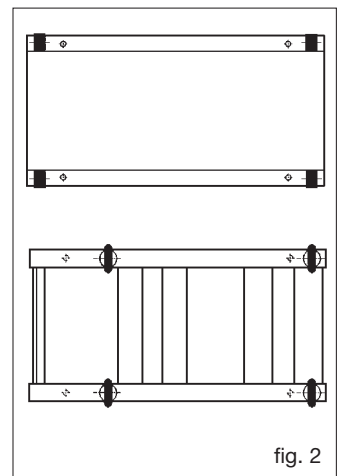
The pump must be transported in the horizontal position and stowed safely.

6.2 Handling

During installation and maintenance, all the components used must be handled and transported securely by using suitable slings. Handling must be carried out by specialised personnel to avoid damage to the pump and to persons.

The lifting rings attached to various components should be used exclusively to lift the components for which they have been supplied.

Figure 2 highlights in black the lifting points of some typical base plates.



Maximum lifting speed: $V_{max} \leq 0,5 \text{ m/s}$

7 INSTALLATION

7.1 The pumps are tested and the by-pass (if fitted) set with a liquid which also serves to protect the internal surfaces for 6 months from date of shipment.

This liquid is a mixture of oil and passive neutral detergent; if this liquid could pollute the product to be pumped, it is necessary to wash out the pump before installation. **Do not pump water for any reason, or leave traces of water in the casing.**

7.2 Install the pump as near as possible to the source of the liquid to be pumped leaving sufficient space for access for inspection and maintenance. In particular, space is required in front of the pump for removing the cover, near the gland for replacing the packing, near the oil discharge plug of the gear box (if fitted) and on the terminal box side of the electric motor.

7.3 Identify the suction and discharge ports before installation. V series pumps are totally reversible: the direction of flow can be inverted by changing the direction of rotation of the shaft. This means that the suction and discharge ports are not fixed at the outset but can be interchanged. If a by-pass relief valve is fitted, however, it operates only in one direction of flow (see paragraph 7.4).

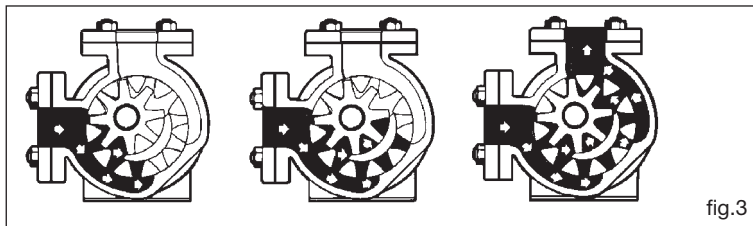
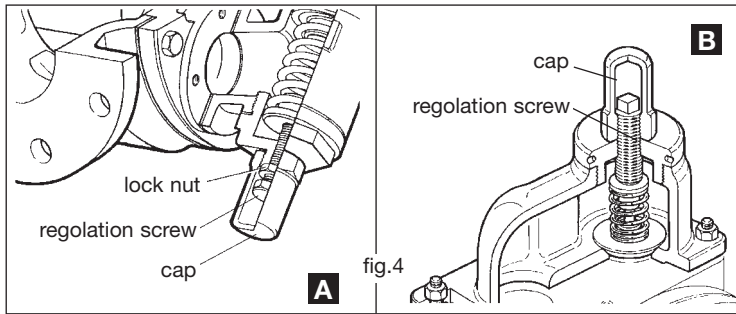


Figure 3 shows the flow path of the liquid inside the pump; as the gears open, liquid is drawn into the pump and this area is therefore near the suction port. The liquid is carried between the gears and the crescent and is expelled from the discharge port as the gears mesh.

7.4 It is always advisable to mount a by-pass relief safety valve which can be supplied and mounted even after the pump has been installed. If for any reason the discharge line should be blocked when the pump is operating, the pressure generated can reach very high levels, endangering the transmission or the pipework joints. The relief valve is mounted externally on the pump cover or casing and can be set from outside.



With reference to figure 4 (A-B), the force exercised by the spring on the valve can be increased or decreased by means of the regulation screw under the cap. When the pressure generated by the pump acts on the lower face of the valve plate with a force equal to the thrust of spring, the valve begins to open. The pressure at which this happens is called the “cracking pressure”. The liquid begins to flow through the by-pass towards the suction side. The full flow capacity depends on a pressure which is a function of the pump rotation speed and the viscosity of the liquid. The cracking pressure is the pressure setting of the relief valve.

Unless otherwise specified, the by-pass is set at 2 bar.

Full flow through the by-pass is reached at an average over pressure of 15% of the cracking pressure.

The by-pass safety relief valve can be mounted on the pump cover or on top of the casing. In the first case, the regulation screw cover cap must be on the suction side of the pump (4A) while in the second case (stainless steel pumps) it must be on the discharge side (4B). If the pump is often used in both directions of rotation, it is advisable to mount a double by-pass, available in request, which can be fitted in the place of a single by-pass.

NB: Do not use the pressure relief valve as a flow regulation device (for example in filling system with a nozzle, in dosage plant, etc). The liquid which circulates through the pump is subject to heating and this reduces the lubrication of the moving parts, especially of the idler bush. Furthermore, the liquid may vaporize or from incrustations. In these cases, a return to tank line with a spring valve or other type of valve must be fitted to the pipework, or a system to regulate the pump rotation speed installed. The pressure relief valve should therefore be used only as a safety valve to prevent damage to the pump or pipework due to excess discharge pressure.

If it is not possible to fit a relief valve, a system which breaks the power transmission between the motor and pump, such as a torque breaker coupling. Torque converters are not suitable for this purpose; they only ensure smooth start up of the pump. AT and AW model pumps for abrasive liquids cannot mount a by-pass because they are not suitable for products which wear out the valve seat.

7.5 The base plate on which the unit is mounted must be sufficiently robust and should absorb vibrations rather than cause or amplify them. Steel base plates supplied by Varisco meet these requirements. The foundation on which the base plate is to be mounted should be perfectly level and at least 50-100 mm wider than the base plate.

To avoid deforming the base plate, shims should be added to the anchor bolts as necessary. Anchor bolts, whose shapes are specified by sized in proportion to the holes on the base plate.

Check the alignment of the unit after tightening the anchor nuts and before connecting the piping.

7.6 The pipework must be suitably sized to ensure that the pump operates with the required performance. Most problems are due to the suction line. Other sections of this manual contain information for sizing the pipework. The following are some of the most important points:

7.6.1 The diameter of the pipes must be less than that of the pump ports.

7.6.2 Ensure that the pipes are clean and do not contain foreign bodies such as nuts, screws, rags, welding slag, pieces of electrodes, etc.

7.6.3 Mount a non return valve in the piping to avoid having to fill it every time the pump is started. If the pump operates on a suction lift, install a foot valve which is large enough not to create excessive friction losses.

7.6.4 The suction pipe must have a diameter equal to or greater than that of the pump suction port and should not have upward bends where air pockets can form.

7.6.5 The joints of the suction pipe must be perfectly airtight: use flanged joints or threaded joints with teflon tape or tow on the threads. During pumping, the pressure in the suction pipe is lower than atmospheric if the pump operates on suction lift. This means that any leaks in the pipe will not cause liquid to drip from the pipe but air will be drawn in through the leaks which is more difficult to detect.

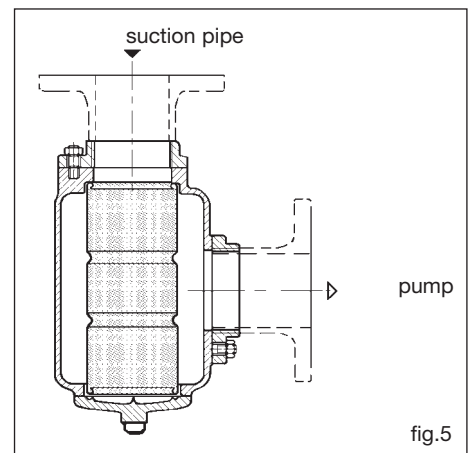
7.6.6 It is recommended that pressure and vacuum gauges be installed to check the pressure. Most V pump models have connections near the suction and discharge flanges for mounting gauges.

7.6.7 Install a filter in the suction line to intercept any impurities or foreign bodies in the liquid which could damage the pump. The filter basket must have a free passage surface losses on the suction side of the pump. Special care should be taken when filtering high viscosity liquids: it is better to oversize the filter. The filter screen holes must be sized so as not to impede the operation of the pump. The following table shows the maximum size of the filter screen holes for the various pump models.

The filter should be installed in such a way that it is easy to clean. Take care during installation that the direction of flow is that indicated by the manufacturer. The liquid should always flow from the inside towards the outside of the basket.

Varisco makes filters with replaceable basket which can be opened without tools (figure 5). The drawing shows the recommended mounting position in which the filter basket can be quickly cleaned.

Pump size	Max size (mm)
V20, V25, V25-2, V30-2, V50-3, V60-2, V70-2, V80-2, V85-2, V90-2, V100-2	0,8
V120-2, V150-2, V151, V180, V200	1



8 STARTING

During pump start up, particular attention should be paid to the following points to avoid costly mistakes.

Before starting the pump, check the following:

- Check the alignment of the pump, gear box (if fitted) and motor
- Check that the filter and pipework are free of welding scale and metal shreds
- Check that the flanges are well tightened.
The pipework does not weigh too heavily on the pump casing. See the maximum permitted nozzle loads in the (MTV1) Technical Manual. If the liquid can reach high temperatures, check that expansion joints are fitted in the pipework.
Verify the electrical connections and rating of the motor and check its direction of rotation.
- Check that the direction of rotation of the pump is correct (see MTV1 Technical Manual).
- The by-pass relief valve, if fitted, must be correctly mounted (see MTV1 Technical Manual).
- Check that the pump shaft is free to rotate.
- The inside of the pump should not be dry, especially if it must self-prime. Fill or wet the internal parts with oil, the liquid to be pumped or with a liquid compatible with the pumped liquid.
- During assembly, the pumps are protected with a passivating oily liquid. If the liquid inside the pump is not compatible with the pumped liquid, the pump must be disassembled and cleaned (see paragraph 7.1)
- Fit the connections for pressure and vacuum gauges.
- Check that the mechanical seal quench is full of oil.
- Do not test V series pumps with water.
- Before pumping liquids other than that for which the pump was sold, consult Varisco S.r.l.
- Check that all valves are open.
- If the pump is powered by an internal combustion engine, start the engine with the clutch disengaged.
After starting the pump, check that liquid has entered it and that the pump is operating correctly. If after one minute the pump is still running dry, stop the pump and check pump and pipework as described under paragraph 9.1.

9 OPERATING PROBLEMS

If operating problems are experienced, either on start up or after the pump has run for some time, proceed as follows before opening the pump:

- Check that the liquid inside the pump is not under pressure
- Ensure that the pump does not start up by mistake or through automatic controls (disconnect the motor power supply)
- Read the following instructions carefully

9.1 The pump does not prime

- Wrong direction of rotation
- No liquid in the pump to create a seal between the gears and the casing. The suction gauge hardly moves or else oscillates. If the pump is required to self-prime at every start up and has difficulty in priming, it is advisable to fit a "goose neck" or a foot valve in the suction line to ensure that there is always liquid in the pump.
- Suction valve closed, suction line or filter clogged. The vacuum gauge reading is high.
- Air leaks in the suction line : check gaskets, threads and welds. **Attention:** It is not easy to trace air leaks in the suction pipework. Listen for the characteristic hiss of air leaks near the joints.
- The pump cannot expel the air through the discharge line. Check that all the valves are open; if necessary, bleed the delivery pipe.
- Excessive suction lift, especially when pumping liquids with high vapour pressure. Install the pump on flooded suction.
- Low rotation speed.
- By-pass relief valve blocked in the open position by impurities.
- Suction tank empty.
- Pump cover installed in the wrong position.

9.2 Low capacity

- Rotation speed too low for the required capacity.
- Suction line or filter clogged or valve closed.
- The vacuum gauge reading is high. Metallic cavitation noise.
- Air leaks in the suction line. The vacuum and pressure gauges oscillates. Check the suction line.
Attention: It is not easy to trace air leaks in the suction pipework. Listen for the characteristic hiss of air leaks near the joints.
- The by-pass relief valve is set at too low a pressure causing some of the liquid to recirculate inside the pump. Tighten the regulation screw (see paragraph 10.5); the pressure gauge will show a higher pressure.
- Air pockets may have been formed in the suction line, especially if the pipework includes vertical bends.
- The liquid vaporizes before entering the pump, especially when trying to pump liquefied gases or liquids with high vapour pressure on suction lift. The static suction lift is too high.
- The suction pipe is not sufficiently immersed in the liquid allowing air to enter the suction line. The vacuum gauge oscillates. The pipe must be immersed in the liquid to a depth of at least twice the diameter.
- The liquid is too viscous for the rotation speed of the pump. The vacuum gauge reading is very high and a metallic noise comes from inside the pump. Reduce the liquid viscosity by heating, reduce the rotation speed of the pump or increase the diameter of the pipework.
- The pump cover is mounted in the wrong position.

9.3 Excessive pump noise

- Not enough liquid reaches the pump because the viscosity is too high. Reduce the rotation speed, increase the diameter of the suction pipework, reduce the friction losses in the suction line.
- The pump cavitates because the liquid is too volatile. Increase the diameter and/or reduce the length of the suction line. Raise the level of the liquid in the suction tank; if necessary mount the pump on flooded suction.
- Check the alignment of the flexible couplings.
- The by-pass relief valve vibrates: tighten the regulation screw.
- Check the anchorage of the base plate and the pipework supports.
- Foreign bodies in the pump.
- The cover is mounted at 180 degrees compared with the correct position.

9.4 Motor overload

- High rotation speed.
- High viscosity: reduce the rotation speed as shown in the performance tables or heat the liquid.
- High pressure: increase the diameter of the delivery line and check that all valves are open and that the pipe is not clogged. Do not exceed the pressure shown in the table.
- Packing too tight. Loosen the gland screws until the correct drip rate is reached.
- Check the pump alignment. (If this the problem, noise will also be generated).
- Tolerance too tight for the liquid to be pumped. The bushes overheat and seize, and the extremity of the idler pin on the cover heats to over 80 degrees C. Stop the pump and increase the tolerances as indicated by Varisco.

9.5 The pump wears out quickly

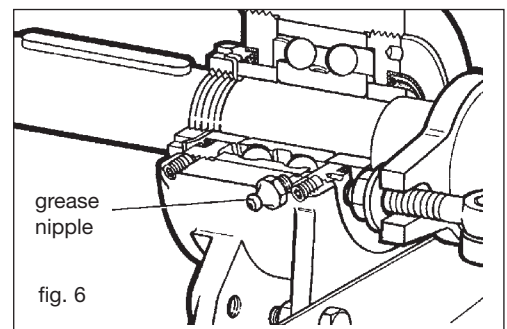
Rapid wear of the pump causes a sudden drop in performance. The following are the main causes and how to put them right.

- The liquid is abrasive or contains solids. Grooves are present on the surfaces, the bushes wear out rapidly, the clearances increase and the surfaces are irregular.
Clean all the pipework throughly and install a suction filter. If the liquid is abrasive, reduce the rotation speed. Reduce the delivery pressure. Use the AT and AW version.
- Corrosion, shown by the formation of rust, porosity or pitting on the surfaces and damage to elastomers.
Check that the materials used are those best suited to the application and check that the liquid has not been contaminated in such a way as to become corrosive. Check that the concentration has not changed and/or that the liquid temperature is within the permitted range.
- The operating limits have been exceeded. This is shown by excessive, broken bushes, bent or broken shaft vibrations etc. Use a larger pump chosen from the catalogue.
- Tight tolerances. This is shown by pump seizure, overheating, breakage of or damage to bushes, and motor overheating, breakage of or damage to bushes, and motor overload. Increase the clearances after consulting Varisco and giving full details on the application and duty.
- Lack of lubrication causing noise, heating and rapid wear of the external pedestal bearing and wear of the oil seal, or noise in the gear box. Ensure that the ball bearing is lubricated as directed in paragraph 11.1. Ensure that the gear box is lubricated as instructed.
- Misalignment. This is shown by non uniform wear (wear on one side of the casing, of the packing or of the cover). The possible causes are deformation of the casing due to the weight of the pipework, misaligned flexible coupling, excessive belt tightening or base plate out of plane.
Check the alignment of the pump and drive under conditions as near as possible to those of operation. Support the pipework and check the type of belts.
- Dry running and pump seizure due to the deformation of internal components, overheating and colour changes caused by excessive heat. Ensure that liquid is present, mount a foot valve when starting the pump or install an adequate alarm system or motor cut out when the pump runs dry.

10 ROUTINE MAINTENANCE

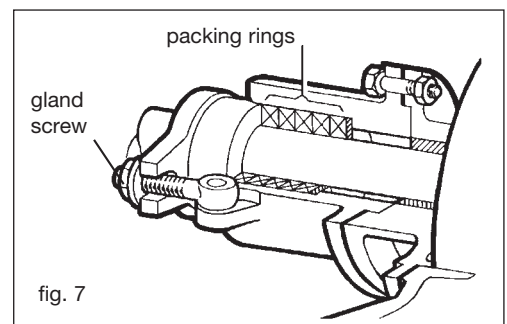
10.1 Lubrication

The external pedestal bearing has a grease nipple. Lubricate the bearing with suitable grease (MOBILUX EP2, AGIP GR MU EP2, IP ATHESIA EP2 or equivalent) every 500 hours of operation or every two months, or more frequently if the pump duty so requires. Do not use excessive quantities of grease.



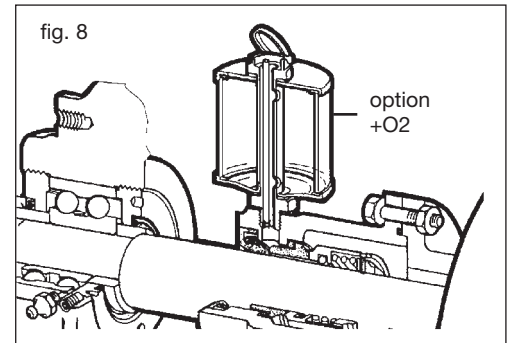
10.2 Packed gland seal

- If the drip from the gland is excessive, tighten the gland screws gradually without overtightening.
- During operation, liquid must leak through the packing for lubrication and cooling. If the leak is excessive, replace the packing or use another type of packing. If the loss of liquid is too dangerous because of corrosion or fire hazard, a mechanical seal must be fitted.



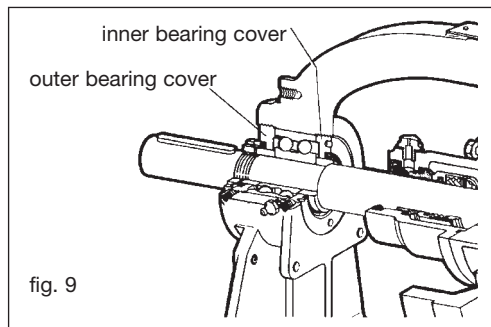
10.3 Mechanical shaft seal

If the pump has a reservoir for quench liquid (such as option +O2), check that the level of liquids is approximately 3/4 of the reservoir volume. The liquid in the reservoir must be compatible with the pumped liquid. Unless otherwise specified, the shaft seal gaskets are PTFE.



10.4 Axial rotor adjustment

After many hours of operation, the clearance between the rotor and cover can increase causing loss of capacity and pressure. It is possible to take up part of the clearance by adjusting the lock rings which fix the eternal ball bearing. To adjust the lock rings, use a prong spanner.



Pump type Class	V25-2 V30-2	V50-3 V60-2 V70-2 V80-2	V85-2	V90-2 V100-2	V120-2 V150-2 V151	V180 V200
	1	1/8 0,187	1/8 0,25	1/6 0,3	1/4 0,5	1/4 0,5
2	1/4 0,37	1/4 0,5	1/3 0,7	1/3 0,7	1/3 0,7	2/3 1,5
3	1/3 0,5	1/3 0,7	—	1/2 1,0	3/4 1,5	3/3 2

- Loosen the security dowels.
 - Loosen the internal lock ring
 - Tighten the outer lock ring as far as it will go.
 - Loosen the outer lock ring as shown in the table below.
 - Tighten the inner lock ring and fix the security dowels.
- Note:** In the models V 120-2, V 150-2, V 151 and V 200 only the internal lock ring is fixed and the following two operations should be carried out:
- Loosen the outer lock ring by 1/8 of a turn
 - Fix the security dowel.

Note: models V25-2 and V30-2 **do not have** security dowels.

.K pumps and Packedgland	Others	Viscosity
Classe 2	Class 1	up to 600 cSt and up to 180 deg C (1)
Classe 3	Class 2	from 600 to 6000 cSt and up to 180 deg C
Classe 3	Class 3	over 6000 cSt and over 180 deg C

Note: The upper figure is the fraction of a turn of the outer lock ring while the lower figure is the corresponding distance in mm between the rotor and cover.

10.5 Regulation of the by-pass relief valve (fig. 11) (Example of setting at 8 bar)

- The by-pass must be set with the pump in operation
 - Unscrew the cap (26)
 - Loosen the lock nut (if fitted) (25).
 - Tighten the regulation screw (24) almost as far as it will go (turn the screw clockwise to load the spring).
 - Adjust the delivery valve of the piping system until the pressure gauge reading on the delivery side is the required setting (in our example, 8 bar).
 - Loosen the regulation screw (turn it anticlockwise to unload the spring) until the pressure gauge reading starts to fall below the setting (eg 8 bar).
 - At this point, the by-pass is set and the delivery valve can be opened to let the system operate normally.
 - To reset the by-pass to a higher or lower pressure, follow the same procedure.
 - When the spring is not compressed, the regulation screw can be freely unscrewed. It is not advisable to unscrew any further.
- Attention:** when the spring is not compressed, the regulation screw can be freely unscrewed. It is not advisable to unscrew any further.
- Attention:** It is essential to use caution when working with inflammable or corrosive liquids.

11 DISASSEMBLY

If the pump is under warranty, do not disassemble without consulting Varisco S.r.l.. If this is not observed, warranty will not apply.

Before opening the pump, ensure that:

- the liquid inside is not under pressure
- if liquefied gas is being pumped, that all the gas has been vented
- if not liquids are being handled, that the liquid has cooled.

For large, heavy pumps (eg V 100-2, V 120-2, V 151, V 150-2, V 180 and V200) adequate hoisting equipment is necessary to handle the components.

Ensure that machined surface are protected before hoisting or moving with cables or other devices.

Do not use water to clean the pump and its components. If this is inevitable, dry carefully and coat with oil.

11.1 Removing the cover (04) (see fig. 10)

- ❑ Unscrew the screws (43). Use the two threaded holes on the cover (if present) to facilitate removal of the cover.
 - ❑ When removing the cover, take care not to damage the gasket (31). If this is damaged it should be replaced. Do not use damaged gaskets or gaskets with a thickness different from that of the original gasket (01).
 - ❑ Slide the cover/idler assembly carefully (04-03) out of the pump casing.
- Attention:** when the cover is removed, the idler may fall off the idler pin (06) if it is not held. This is a potential cause of accidents.

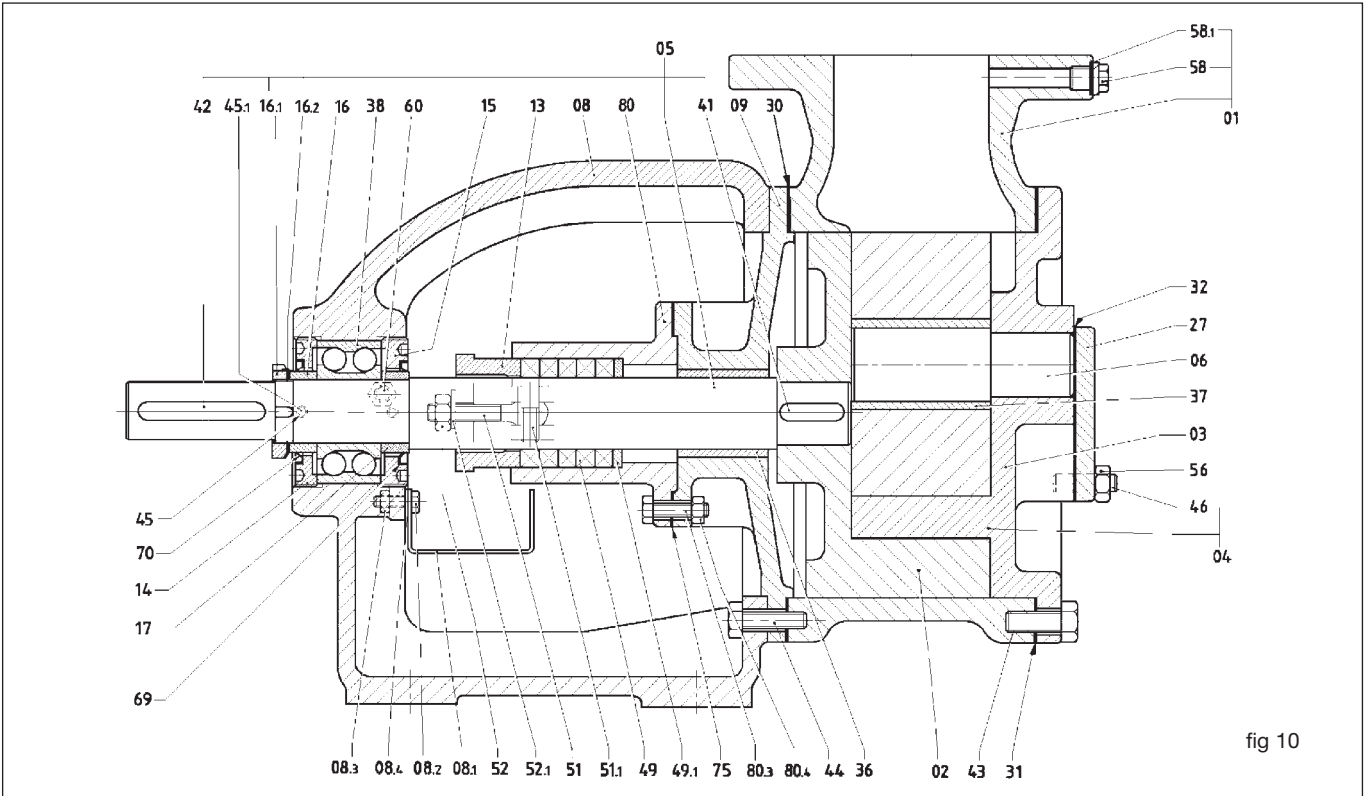


fig 10

- ❑ If the pump mounts a by-pass relief valve (figure 11) on the cover (07) it is not necessary to remove it. If, however, the by-pass also requires maintenance, unscrew the screws (46) and remove it, taking care not to damage the gasket(s) (32). If the gaskets are damaged, replace them.
- ❑ If the pump mounts a heating jacket on the cover (07), this will separate from the cover as soon as the screws are removed (43), see figure 12. Take care not to damage the gaskets; if this should happen, replace it.
- ❑ If the cover/idler assembly does not require maintenance, go to paragraph 4.6.

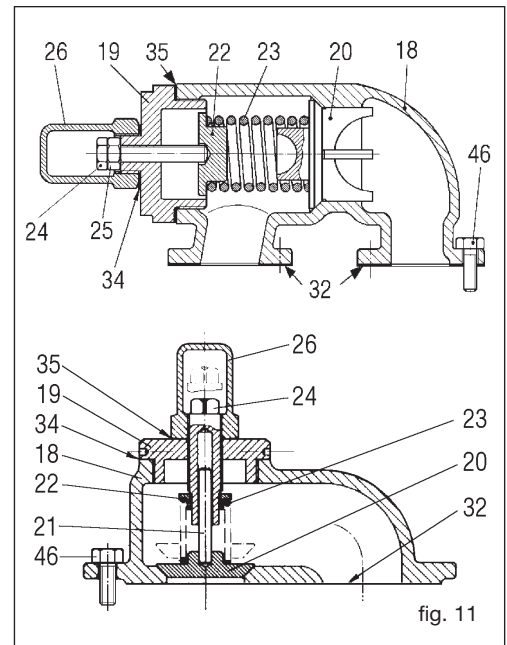


fig. 11

11.2 Removing the idler (03) (see fig. 10)

- ❑ Slip the idler off the idler pin (06). The idler bush is fitted to the centre of the idler (37). (Some versions do not have an idler bush and mount a large diameter pin.)
- ❑ The bushes can be supplied in various materials. The choice of material depends on various factors such as the liquid to be pumped and the duty.
- ❑ Remove the used idler bush using a bench press. The bush is usually press fitted.
- ❑ Clean the bush thoroughly and check the surfaces for wear. Replace the bush if it has external or localized cracks, signs of abrasion, severe wear, deformation, external or localized blackening, rust, etc. The tolerances and clearances of the bush depend on the pump version and the specific application for which it is intended. It is therefore not advisable to replace bushes with other of similar dimensions or of different materials from the original. This could cause damage to the pump.

Note: the bushes play an essential role for the satisfactory operation of the pump. They have been designed and tested to ensure perfect contact between the idler and idler pin and between the shaft and the rear cover.

Do not invent alternative solutions or try to repair the bushes by changing the tolerances or chemical and mechanical characteristics.

- ❑ After removing the bush, clean the idler thoroughly and inspect the surfaces.
- ❑ If there are clear signs of severe wear or the hole is ovalized, replace the idler.

11.3 Removing the idler pin (06) (see fig. 10)

- ❑ The idler pin is fixed to the cover. The pin should be removed only if it needs to be replaced or when replacing the cover. It is not necessary to remove it to check the state of wear. The working surface where the idler bush runs sticks out completely from the cover.

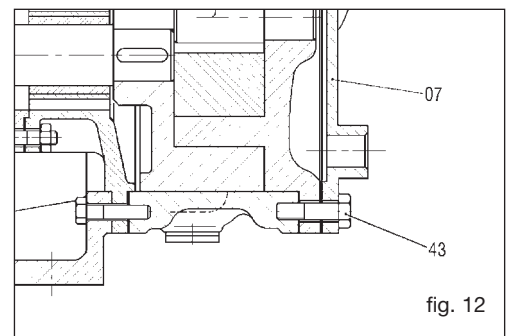


fig. 12

- ❑ Remove the idler pin from its seat using a press.
If there are clear signs of wear, replace the idler pin. If the pin shows signs of overheating, this usually shows that the idler tends to gall. Check the idler bush and the idler thoroughly.

11.4 Removing the casing (01) (see fig. 10)

- ❑ It is possible to remove the casing without dismounting the pump from its base plate. It is sufficient to remove the suction and discharge flange screws. If the pump mounts a jacketed casing or cover, the auxiliary heating (or cooling) liquid pipes should be removed.
- ❑ Remove the screws (44).
- ❑ Disengage the casing from the rear cover (09) taking care not to damage the gasket. If the gasket is damaged, replace it.
- ❑ The rear cover remains centred on the pedestal (08).
- ❑ Clean the casing thoroughly and check the state of wear.
Replace if necessary.

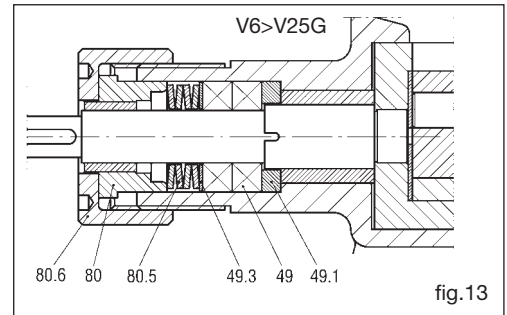
11.5 Removing the ball bearing (38) (see fig.10)

Note: Disengaging the shaft from the ball bearing in the pedestal requires great care at every step.

- ❑ Disconnect the pump from the flexible coupling or from the belt pulley.
- ❑ Remove the key (42) from its seat on the shaft (05).
- ❑ Unscrew the lock ring (16.1) after freeing it from the splines of the washer (15.2).
- ❑ Loosen the safety dowels (45).
- ❑ Remove the outer bearing cover (14) and the sleeve (16)
- ❑ Block the rotor (02) to prevent the shaft from turning.
- ❑ Disengage the shaft seal as described below under paragraph 11.8-11.9-11.10-11.11 if a mechanical seal is fitted.
- ❑ Force the shaft out of the bearing using a press. If a press is not available, use a bearing extractor. Bear in mind that the rotor (02), the rear cover (09) and the seal box (80) will also be removed together with the shaft.
- ❑ Unscrew the grease nipple (60), remove the inner bearing cover (15) and force the bearing out of the pedestal (08).

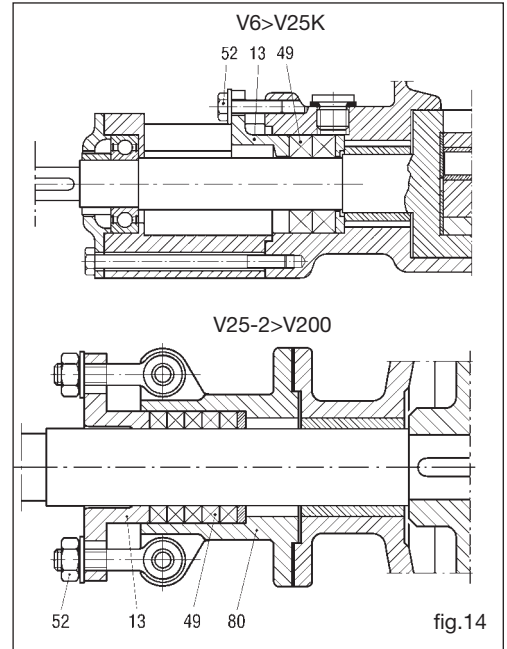
11.6 Removing the packed gland (cast iron pumps from V6 to V25) (see fig. 13)

- ❑ Loosen the cover (80.6) and free the gland (80).
- ❑ Remove the springs (80.5) and the washer (49.3).
- ❑ Remove the packing rings (49) using a packing extractor or a screwdriver and replace them after cleaning the gland thoroughly. Mount the new packing rings supplied as a spare part. If using packing not supplied as spare, prepare rings to a length equal to that of the outside diameter of the shaft with a cut at 45 degrees to the axis of the gland.
- ❑ Insert the packing rings with the cuts on opposite sides one to the other, settle them in and lubricate them.



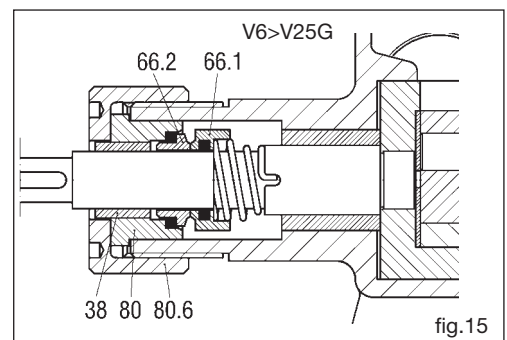
11.7 Removing the packed gland (cast iron pumps from V25-2 to V200 and stainless steel pumps from V6 to V25) (see fig. 14)

- ❑ Loosen the gland nuts (52) and free the gland (13).
- ❑ Remove the packing rings (49) using a packing extractor or a screwdriver and replace them after cleaning the gland thoroughly. Mount the new packing rings supplied as a spare part. If using packing not supplied as spare, prepare rings to a length equal to that of the outside diameter of the shaft with a cut at 45 degrees to the axis of the gland.
- ❑ Insert the packing rings with the cuts on opposite sides one to the other, settle them in and lubricate them.
- ❑ The SP1 version mounts an intermediate flush lantern ring which takes up the space of two packing rings. It should be positioned so as to meet the flushing hole on the gland.



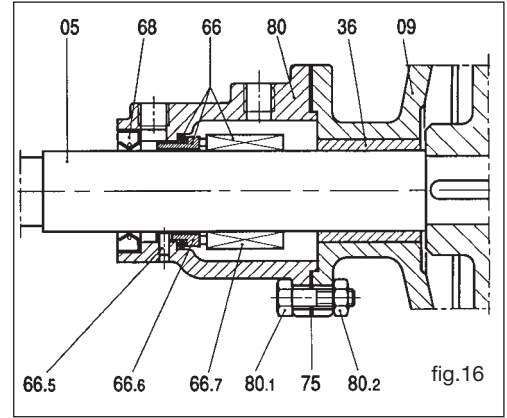
11.8 Removing the ST5, ST6 mechanical seal (cast iron pumps from V6 to V25) (see fig. 15)

- ❑ Unscrew the cover (80.6) and remove the seal box (80) with the stationary portion (66.2). The rotation portion of the seal (66.1) can thus be uncovered.
- ❑ To remove it, it is sufficient to slide it along the shaft, taking care not to damage the internal gasket.
Note: a mechanical seal consists of two flat radial seats, one of which (66.1) is mounted in such a way as to rotate with the shaft. The second seat (66.2) is stationary and the sealing action is ensured by the contact created between the two seats.
- ❑ Check all the seal components. If there are clear signs of damage, replace the seal as described under section 12.4.



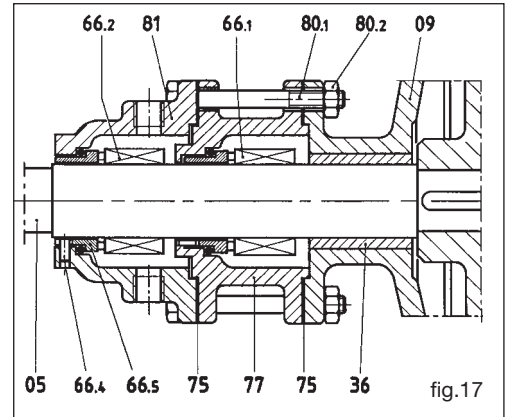
11.9 Removing the ST4, ST5, ST6 single mechanical seal (see fig. 16)

- ❑ Unscrew the screw (80.1) and move the seal box (80) carefully along the shaft, to avoid breaking the rear oil seal V ring (68). The rotation portion of the seal (66.7) can thus be uncovered.
 - ❑ Loosen the grub screws and free the rotating seat of the seal. To remove it, it is sufficient to slide it along the shaft, taking care not to damage the internal gasket.
- Note:** a mechanical seal (66) consists of two flat radial seats, one of which (66.7) is mounted in such a way as to rotate with the shaft. The second seat (66.2) is stationary and the sealing action is ensured by the contact created between the two seats.
- ❑ Check all the seal components. If there are clear signs of damage, replace the seal as described under section 12.5.



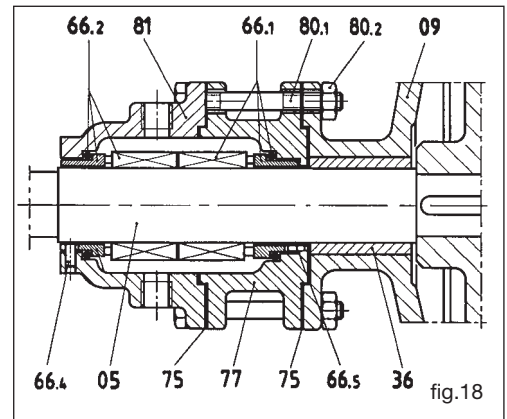
11.10 Removing the ST7 double mechanical seal (see fig. 17)

- ❑ Unscrew the screws (80.1) and remove the seal box (81), taking care not to damage the gasket (75). If the gasket is damaged, it must be replaced.
- ❑ Loosen the grub screws of the rotating part of the mechanical seal (66.2) and remove it by sliding it carefully along the shaft, taking care not to damage the internal gasket.
- ❑ Repeat the operation with the second seal box (77) and the second mechanical seal (66.1).
- ❑ Check the state of the two mechanical seals and if there are any signs of damage, especially on the gaskets, replace them as described in paragraph 12.6.



11.11 Removing the ST8 double mechanical seal (see fig. 18)

- ❑ Unscrew the screw (80.1) and remove the rear seal box (81), taking care not to damage the gasket (75). If the gasket is damaged, it must be replaced.
- ❑ Loosen the grub screws of the rotating parts of the mechanical seals (66.1 and 66.2) and remove them by sliding them carefully along the shaft, taking care not to damage the internal gaskets.
- ❑ Check the state of the two mechanical seals and if there are any signs of damage, especially on the gaskets, replace them as described in paragraph 12.7.

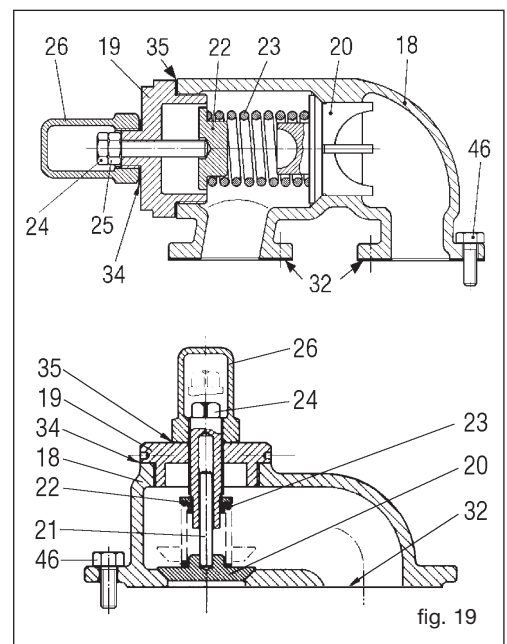


11.12 Removing the shaft bush (36 fig.10)

- ❑ Proceed as indicated in points 11.1- 11.2 - 11.4 - 11.5 for pumps with either mechanical seal or packed gland and remove the shaft from the rear cover (09).
- ❑ To remove the rotor (02) use a bench press.
- ❑ Remove the bush, should it be worn, from the rear cover or pedestal using a bench press. Insert the new bush in the same way.

11.13 Removing and disassembling the by-pass relief valve (see fig. 19)

- ❑ Remove the entire relief valve assembly, unscrewing the screws (46), taking care not to damage the gasket or gaskets (32). If these are damaged, they must be replaced.
 - ❑ Remove the cap (26), the gasket (35) and loosen the lock nut (25) if fitted.
 - ❑ Remove the cover (19), taking care not to damage the gasket (34). If the gasket is damaged, replace it.
 - ❑ Remove the valve washer (22), the spring (23) and the valve poppet (20).
 - ❑ Check the state of wear of the poppet and of its seat on the by-pass casing (18) and replace if necessary.
 - ❑ Check the spring and washer and replace if necessary.
 - ❑ Assemble the valve by proceeding in reverse order.
- Note:** for the pressure setting, see paragraph 10.5. We recommend setting the valve at 1 bar more than the delivery pressure.



12 ASSEMBLY

In general, the disassembly instructions should be followed in reverse order.

12.1 Mounting the ball bearing (38) fig. 10

- Clean the seat on the pedestal (08) thoroughly.
- Mount the bearing using a bench press.
- Tighten the bearing lock rings (14,15). They should be adjusted when the pump is completely assembled.

12.2 Mounting the shaft bush (36) fig. 10

- Clean the seat in the rear cover (09) thoroughly. The shaft bush must be mounted using a press. It is perfectly symmetrical and can therefore be mounted in either direction. When mounting the bush in its seat, use a continuous movement. ONLY for the V 180 and V 200 (versions with Graphite Bushes), heat the rear cover to 80 degrees C before mounting the bush. Wait until it has cooled completely and use machine tools to bring it to the tolerance indicated by Varisco S.r.l..

12.3 Mounting the shaft and rotor (02) fig. 10

- Mount the rotor key (41) in its seat on the shaft and force the shaft into the rotor with a press. Do not mount the shaft key (42).
- Assemble the shaft (05) with the rear cover (09), the gland or seal box (80) and the bearing housing. This operation is easier to carry out with the pump positioned vertically resting on the rotor.

12.4 Mounting the ST5, ST6 mechanical seal (cast iron pumps from V6 to V25) (fig. 20)

- Set up the shaft in the vertical position with the rotor on the bench.
- Clean the shaft thoroughly.
- Slip on the rotating part of mechanical seal (66.1) with the seat facing away from the rotor.
Take care not to damage the internal gasket during this operation.
- Make sure that the spring is locked in its seat.
- Slip on seal box (80) with the stationary face (66.2) already fitted.
- Screw on the cover (80.6) until it is tight.

12.5 Mounting the ST4, ST5, ST6 mechanical seal (fig.21)

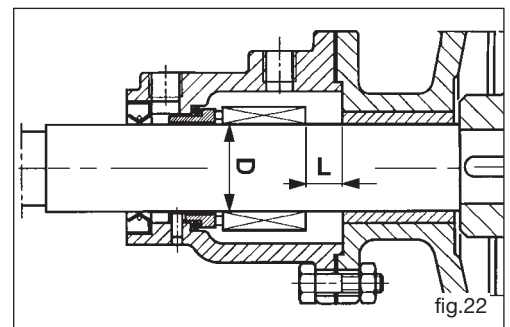
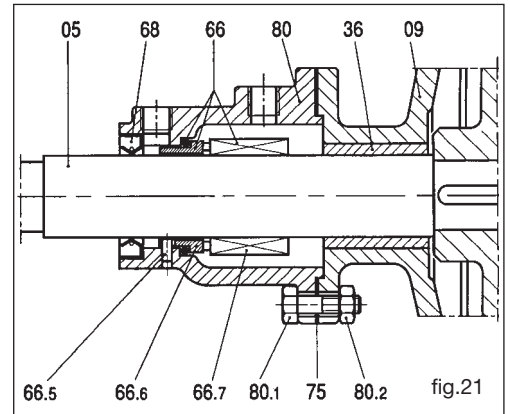
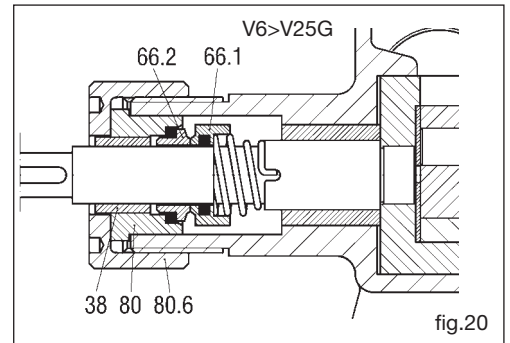
- Set up the shaft in the vertical position with the rotor on the bench.
- Slip on the rear cover (09).
- Clean the shaft thoroughly.
- Slip on the rotating part of mechanical seal (66.1) with the seat facing away from the rotor. Take care not to damage the internal gasket during this operation.
- Lock the grub screws after positioning the seal as shown in the table below.

NB: The table shows the diameter D of the shaft and the distance L between the seal (66) and the rear cover (09) when the latter is not fixed in place but only resting on the rear of the rotor (fig. 22).

- Mount the stationary seat (66.6) carefully in the seal box (80).
- Mount the V ring (68) in the seal box (80).
- Mount the seal box on the shaft without fixing it, taking care not to damage the V-ring.
- Slide the inner bearing lock ring (15) and the sleeve (17) on to the shaft (fig. 10)
- Mount the pedestal and fix the rear cover temporarily to the pedestal. Screw on the shaft lock nut with its lock washer.
- Mount the outer bearing lock ring (14) and tighten the seal box screws.
- Mount the casing and cover and adjust the rotor position as described in paragraph 10.4.

Attention: (fig. 10) The cover (04) must be mounted correctly. The idler pin (06) must be positioned symmetrically between the two ports in the shorter path between the ports.

- Block the security dowels (45) of the lock rings (14,15).
Models V25-2 and V30-2 **do not have** security dowels.



Dimension L for standard seals ISO 3069 DIN 24960 for pumps serie K

Pump type	D (mm)	L (mm)
V6, V12 *	14	-
V20, V25 *	18	-
V25-2, V30-2	22	9
V50-3	30	14
V60-2	35	18
V60-2 (+R)	35	17
V70-2	40	25,5
V70-2 (+R)	40	35,5
V80-2	40	25,5
V80-2 (+R)	40	35,5
V85-2	40	25,5
V90-2	55	22,5
V90-2 (+R)	55	34
V100-2	55	22,5
V100-2 (+R)	55	34
V120-2	70	9,5
V150-2	70	9,5
V151	70	9,5
V180	80	40,5
V200	90	35,5

ISO 3069 DIN 24960 standard seals
 * NON standard seals

12.6 Mounting the ST7 double mechanical seal (fig. 23)

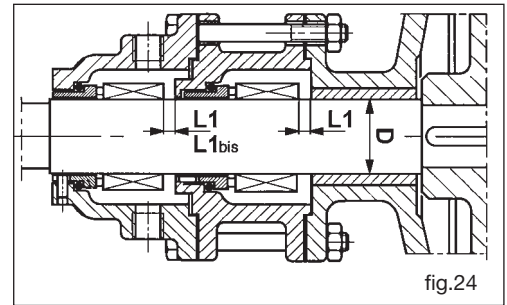
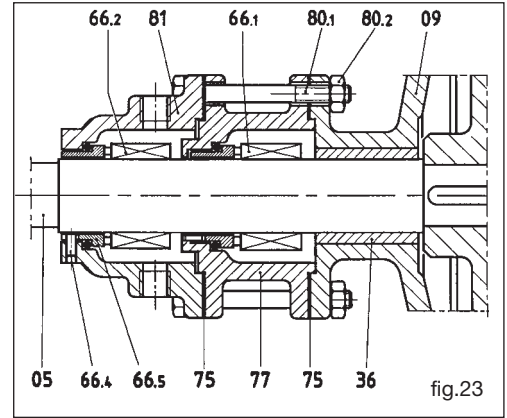
- Set up the shaft in the vertical position with the rotor on the bench.
- Slip on the rear cover (09).
- Clean the shaft thoroughly.
- Slip on the rotating part of the mechanical seal (66.1) with the seat facing away from the rotor. Take care not to damage the internal gasket during this operation.
- Lock the grub screws after positioning the seal as shown in the table below.

NB: The table shows the diameter D of the shaft and the distance L1 between the seal (66.1) and the rear cover (09) when the latter is not fixed in place but only resting on the rear of the rotor (fig. 24).

- Mount the stationary seat carefully in the seal box (77).
- Mount the seal box on the rear cover and repeat the preceeding operations with the second seal (66.2) and seal box (81).
- Mount the pedestal and fix the rear cover temporarily to the pedestal. Screw on the shaft lock nut (16.1) with its lock washer (16.2) (Fig. 10).
- Mount the outer bearing lock ring (14 Fig. 10) and tighten the seal box screws.
- Mount the casing and cover and adjust the rotor position as described in paragraph 10.4.

Attention: The cover (04) must be mounted correctly. The idler pin (06) must be positioned symmetrically between the two ports in the shorter path between the ports.

- Block the security dowels (45) of the lock rings (14,15).
Models V25-2 and V30-2 **do not have** security dowels.



Dimension L1 for standard seals ISO 3069 DIN 24960 for pumps serie K

Pump type	D (mm)	L1 (mm)	L1bis (mm)
V25-2	22	-	-
V30-2	22	-	-
V50-3	30	6	-
V60-2	35	4,5	-
V70-2	40	15,5	-
V80-2	40	15,5	-
V85-2	40	15,5	-
V90-2	55	8	-
V100-2	55	8	-
V120-2	70	9,5	-
V150-2	70	9,5	-
V151	70	9,5	-
V180	80	24	-
V200	90	19	25

12.7 Mounting the ST8 double mechanical seal (fig. 25)

- Set up the shaft in the vertical position with the rotor on the bench.
- Slip on the rear cover (09).
- Clean the shaft thoroughly.
- Mount the seal box (77) after fitting the stationery seal seat (66.1).
- Lock the grub screws after positioning the seal as shown in the table below.

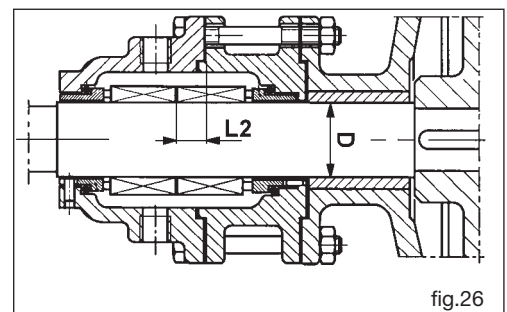
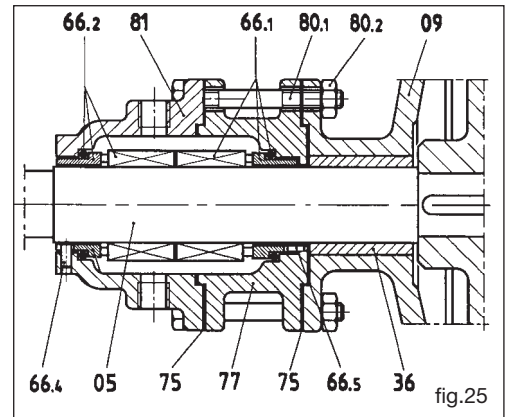
NB: The table shows the diameter D of the shaft and the distance L2 between the seal (66.1) and the seal box (77) when the rear cover (09) is not fixed in place but only resting on the rear of the rotor (fig.26).

For the V25-2 and V30-2, is not necessary to fix the grub screws because the seal is double with a single rotating part. It is therefore sufficient to finish mounting the seal and, once the seal boxes are mounted, make the grub screws coincide with one of the two flush holes on the rear seal box and fix them.

- Mount the rotating part of the seal (66.2) with the seat facing upwards and fix the grub screws.
- Mount the seal box (81) after fitting the stationary seal seat (66.2).
- Block by means of screws (80.1) and nuts (80.2).
- Mount the pedestal and fix the rear cover temporarily to the pedestal. Screw on the shaft lock nut with its lock washer.
- Mount the outer bearing lock ring (14) (fig. 10) and tighten the seal box screws.
- Mount the casing and cover and adjust the rotor position as described in paragraph 10.4.

Attention: The cover (04) must be mounted correctly. The idler pin (06) must be positioned symmetrically between the two ports in the shorter path between the ports.

- Block the security dowels (45) of the lock rings (14,15).
Models V25-2 and V30-2 **do not have** security dowels.



Dimension L2 for standard seals ISO 3069 DIN 24960 for pumps serie K		
Pump type	D (mm)	L2 (mm)
V25-2	22	-
V30-2	22	-
V50-3	30	16,5
V60-2	35	15
V70-2	40	22,5
V80-2	40	22,5
V85-2	40	22,5
V90-2	55	27,5
V100-2	55	27,5
V120-2	70	14,5
V150-2	70	14,5
V151	70	14,5
V180	80	45,5
V200	90	40,5

12.8 Mounting the idler bush (37 fig. 10)

Clean the seat in the idler thoroughly.

The idler bush must be mounted using a press. It is perfectly symmetrical and can therefore be mounted in either direction. When mounting the bush in its seat, use a continuous movement. For the V 180 and V 200, heat the idler to 80 degrees C before mounting the bushes. Wait until they have cooled completely and use machine tools to bring them to the tolerance indicated by Varisco (only for graphite bushes version).

13 STORAGE

If the pump is to be stored for a certain period of time, it is advisable to empty and clean it. If necessary, wash with a suitable solvent. Avoid using water.

Pour a little oil, fuel oil, or rust preventer into the pump, grease the bearing and turn the pump over a few times. If the pump is to be left out in the open, close the ports and cover the pump with a waterproof canvas. Take care to leave holes for ventilation to avoid condensation.

14 SPARE PARTS

To order spare parts, specify the following:

- type of pump
- serial number of the pump
- reference number and description of the part as shown in the exploded drawing

15 DISPOSAL

- Do not abandon the pump, or any part of it, in the environment
- Metal parts can be recycled as scrap
- Grease and oil must be recovered and stored as prescribed by the relevant legislation for disposal by approved agencies
- Elastomer gaskets must be removed and disposed of in an approved waste disposal unit

**ATTENTION**

NE PAS METTRE EN SERVICE LA POMPE AVANT D'AVOIR LU ET BIEN COMPRIS CE MANUEL.

VARISCO SRL DECLINE TOUTE RESPONSABILITE EN CAS DE DOMMAGES DUS A LA NEGLIGENCE OU A L'INOBSERVATION DES INDICATIONS FOURNIES DANS LE PRESENT MANUEL.

VARISCO SRL N'EST PAS RESPONSABLE DES DEGATS EVENTUELS PROVOQUES PAR DES INTERPRETATIONS ERRONEES DES INSTRUCTIONS CONTENUES DANS LE PRESENT MANUEL ET DES DOMMAGES CAUSES PAR UNE MISE EN PLACE ERRONEE OU PAR UNE UTILISATION IMPROPRE DE LA POMPE.

INDEX

1. IDENTIFICATION	31
2. GARANTIE	31
3. CONSEILS GÉNÉRAUX	32
4. NORMES DE SÉCURITÉ ET DE PRÉVENTION DES ACCIDENTS	32
5. QUE FAIRE EN CAS D'URGENCE?	32
6. MANUTENTION ET TRANSPORT	32
7. INSTALLATION	32
8. DÉMARRAGE	34
9. DÉFAUTS DE FONCTIONNEMENT	34
10. ENTRETIEN COURANT	36
11. DÉMONTAGE	37
12. MONTAGE	40
13. STOCKAGE	42
14. PIÈCES DÉTACHÉES	42
15. DÉMOLITION	42
ANNEXE A	118
ANNEXE POMPES V VERTICALES	134

1 IDENTIFICATION

1.1 Constructeur

VARISCO S.r.l. - Prima Strada, 37 - Z.I. Nord - 35129 PADOVA - ITALY

1.2 Type de pompe

Pompe volumétriques à engrenages internes.

1.3 Modèle

Le modèle est indiqué sur la plaque de la pompe

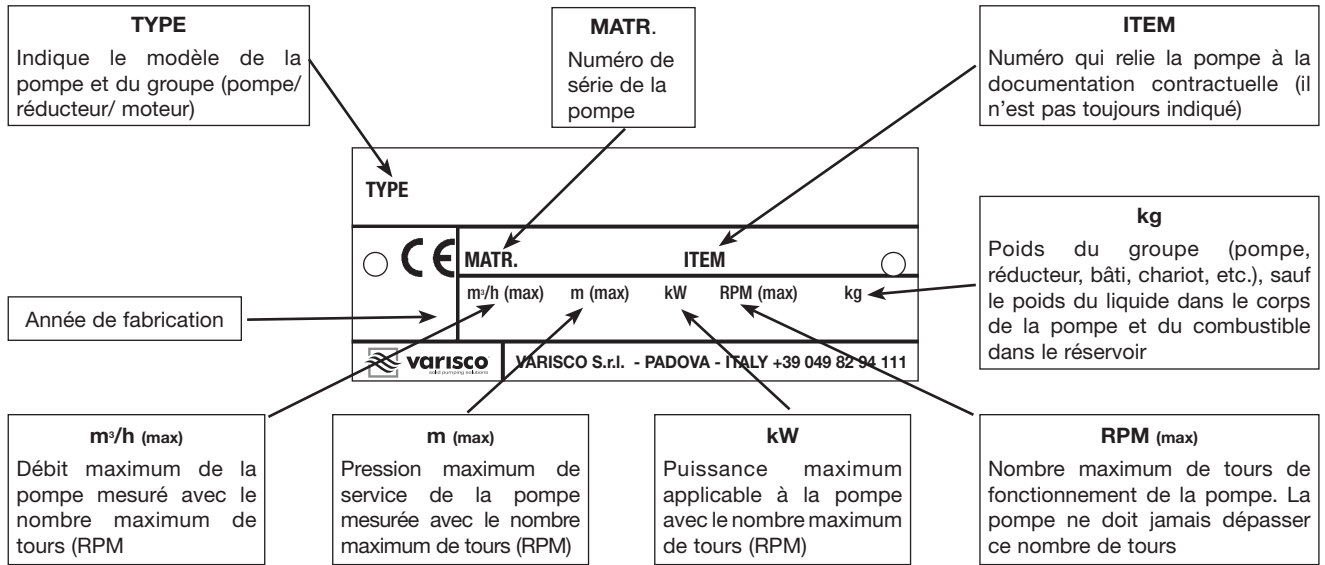
1.4 Année de fabrication

L'année de fabrication est indiquée sur la plaque de la pompe

1.5 Identification du manuel

Edition: 2024/06 Rev.: 10 Cod. 401

1.6 Données reportées sur la plaque



Les données reportées sur la plaque se réfèrent à l'essai avec de l'huile à 20°C et une viscosité de 100 cSt

1.7 Domaine d'emploi

The pumps are suitable for handling liquids of viscosity up to 100.000 cSt.

1.8 Que faire en cas de panne? Téléphoner au numéro suivant: +39 049 82 94 111.

2 GARANTIE

Tous les produits de VARISCO S.r.l. sont garantis 12 mois à compter de la date de première mise en service et, dans tous les cas, 18 mois au plus à compter de la date de livraison. Les réparations effectuées sous garantie n'influent pas sur le calcul de la période de garantie. La garantie concerne les vices de matière et de fabrication qui compromettent le fonctionnement du produit et le rendent inapproprié à l'usage auquel il est destiné, à condition de les dénoncer immédiatement et dans tous les cas pas au-delà de 2 jours après leur apparition. Exclusions : dommages dérivant des caractéristiques physiques et chimiques du liquide aspiré, ainsi que les dégâts des parties qui par leur nature ou destination sont soumises à usure ou à détérioration ou qui dépendent de l'inobservation des instructions d'utilisation et/ou d'entretien, d'une mauvaise utilisation ou d'un entreposage inapproprié du produit, de modifications ou réparations effectuées par du personnel non expressément autorisé par VARISCO S.r.l.. La non identification du numéro de série est une cause d'exclusion de la garantie. Notre prestation de garantie est formellement subordonnée au fait que l'acheteur ait obtempéré à toutes ses obligations jusqu'au jour de la demande et à celles qui s'appliquent au cours de l'intervention sous garantie. La décision d'émettre une note d'avis, réparer ou remplacer la marchandise est prise unilatéralement par VARISCO S.r.l.. Le retour de la marchandise ne peut être fait que si autorisé par écrit et en port franc à VARISCO S.r.l. - Padoue. Tous les frais de démontage/remontage du/sur le lieu de mise en place et toute autre intervention sur chantier sont à la charge de l'acheteur. La marchandise réparée sera livrée à l'acheteur départ usine VARISCO S.r.l. - Padoue. La marchandise remplacée devient la propriété de VARISCO S.r.l.. Il est entendu que cette garantie remplace toutes garanties ou responsabilités prévues par la loi, en excluant toute autre responsabilité de VARISCO S.r.l. (dommages-intérêts, manque à gagner, campagnes de retrait, main d'œuvre de l'acheteur, arrêt chantier, diminution du prix de vente, etc.).

En cas de litige seul le tribunal de Padoue est compétent.

2.1 Exclusions de la garantie

La garantie sera sans effet dans les cas suivants (en plus des conditions prévues selon le contrat de fourniture):

- En cas de manœuvre erronée imputable à l'opérateur.
- En cas de dommage imputable à un entretien insuffisant.
- En cas d'utilisation de pièces détachées non d'origine.
- Au cas où les instructions décrites dans ce manuel ne seraient pas respectées.

Entre autres la garantie ne couvre pas les dommages dus à la négligence, l'inattention, la mauvaise utilisation et l'emploi non approprié de la pompe. Le démontage des dispositifs de sécurité, dont est dotée la pompe, entraîne automatiquement l'expiration de la garantie et des responsabilités du Constructeur.

3 CONSEILS GÉNÉRAUX

Contrôler si la pompe est en bon état à la livraison et si elle n'a pas subi de dommages durant le transport. Contrôler également si la marchandise reçue correspond à celle reportée sur le bulletin de livraison. En cas de contestation, signaler immédiatement le dommage au transporteur et le communiquer dans les 48 heures qui suivent au siège de Padoue.

Toujours signaler le type de pompe gravé sur la plaque ou le numéro de série sur les communications envoyées au constructeur.

Les pompes ne doivent être utilisées que pour les emplois pour lesquels le constructeur a précisé:

- les matériaux de construction
- les conditions de fonctionnement (pression, nombre de tours, température, etc.)
- les secteurs d'application

Pour les emplois qui ne sont pas précisés par le constructeur, prière de contacter le Service technique de VARISCO S.r.l. au numéro suivant: **+39 049 82 94 111**.

4 NORMES DE SÉCURITÉ ET DE PRÉVENTION DES ACCIDENTS

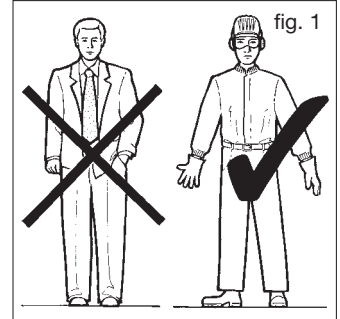
Toujours s'habiller de façon appropriée en évitant les vêtements larges avec des éléments qui pendent (cravate, écharpe, etc.) et peuvent se prendre dans les organes en mouvement pour travailler à proximité de la pompe. Endosser une combinaison de travail fabriquée en respectant certaines conditions spécifiques de sécurité, un casque, des gants et des lunettes de protection, des chaussures isolantes et un casque antibruit (fig. 1).

Ne pas intervenir sur le moteur lorsqu'il est en train de tourner.

Ne pas approcher les mains des organes en mouvement (ex. courroies, joints, etc.)

Ne pas approcher les mains des parties chaudes du moteur

Ne pas monter sur la pompe pour effectuer une opération quelconque



5 QUE FAIRE EN CAS D'URGENCE?

Éteindre le moteur.

Informez le personnel responsable de l'installation.

6 MANUTENTION ET TRANSPORT

6.1 Mode de transport

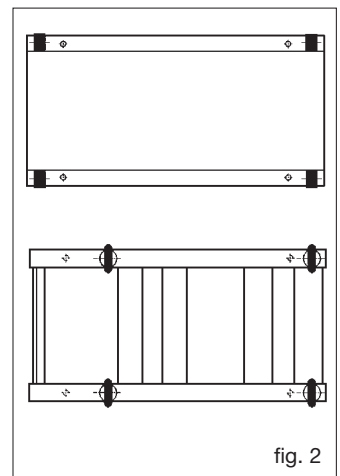
La machine doit être transportée horizontalement en respectant les normes de sécurité.

6.2 Soulèvement

Prévoir le transport sûr de tous les composants à l'aide d'élingues spécifiques au moment de soulever et de déplacer la pompe. La manutention doit être effectuée par du personnel spécialisé afin de ne pas abîmer la pompe et d'éviter les accidents.

Les anneaux de soulèvement des différentes pièces ne doivent être utilisés que dans ce but.

Les points de soulèvement de certains bâtis sont indiqués en caractères gras sur la figure 2.



Vitesse maximum de soulèvement: $V_{max} \leq 0,5 \text{ m/s}$

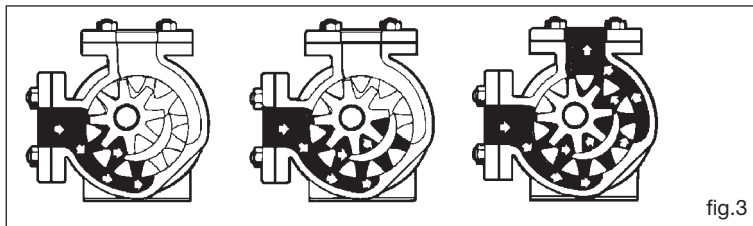
7 INSTALLATION

7.1 Les pompes sont essayées et réglées avec un liquide qui sert également à protéger les surfaces internes pendant six mois à compter de la date de livraison.

Ce liquide est constitué d'un mélange d'huile lubrifiante et de détergent passivement neutre; il est nécessaire de laver la pompe avant de l'installer si ce liquide risque de polluer le produit à pomper. **Ne jamais faire fonctionner la pompe avec de l'eau ni laisser des traces d'eau à l'intérieur.**

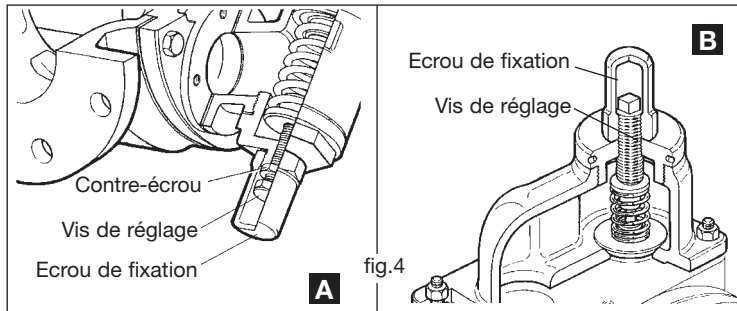
7.2 Installer la pompe le plus près possible du réservoir du liquide à pomper en laissant assez d'espace tout autour pour pouvoir effectuer les opérations d'entretien et de contrôle. Prévoir en particulier un espace devant la pompe pour démonter le couvercle, à proximité de la garniture axiale pour remplacer la tresse, à côté du bouchon de vidange de l'huile du réducteur (s'il y en a un) et du côté de la plaque à bornes du moteur.

7.3 Localiser l'orifice d'aspiration et de refoulement avant d'installer la pompe. Les pompes cycloïdales sont parfaitement réversibles, c'est-à-dire qu'elles inversent le sens du flux en inversant le sens de rotation. Les orifices d'aspiration et de refoulement ne sont donc pas définis car l'un peut prendre la place de l'autre et inversement. Si elle est installée, la soupape de surpression à recyclage interne (voir point 7.4) n'intervient toutefois que dans un sens du flux.



La fig. 3 montre le parcours du liquide à l'intérieur du flux: la séparation des dents détermine la phase d'entrée du liquide entre les rotors et a donc lieu à proximité de l'orifice d'aspiration. Le liquide est transporté entre les dents et la lunette, puis est expulsé par l'orifice de refoulement au moment où les dents se réunissent.

7.4 Il est toujours conseillé de prévoir une soupape de sécurité qui peut être fournie et montée même après avoir installé la pompe. La conduite de refoulement peut en effet être bouchée pour un motif quelconque lorsque la pompe est en train de fonctionner. Dans ce cas, la pression qui se crée atteint des niveaux très élevés, ce qui nuit aux organes de transmission ou aux jonctions des tuyaux. La soupape de surpression doit être installée sur le couvercle ou sur le corps de la pompe et est réglable de l'extérieur.



Il est possible d'augmenter ou de diminuer la tension du ressort sur la rondelle de fermeture en agissant sur la vis de réglage se trouvant en dessous de l'écrou de fixation (voir fig. 4 A-B). La rondelle commence à agir quand la pression produite par la pompe, qui agit sur la face inférieure de la rondelle, est égale à la force de contraste du ressort. Cette pression s'appelle "pression de début d'ouverture". Le liquide commence à s'écouler par l'ouverture correspondante vers la partie en aspiration de la pompe. Le débit total s'obtient avec une pression qui dépend de la vitesse de rotation de la pompe et de la viscosité du produit. La pression de début d'ouverture correspond à la pression de réglage de la soupape.

Cette pression est de 2 bars quand il n'y a pas d'autres indications.

Le débit total par la soupape s'obtient en augmentant la pression en moyenne de 15% par rapport à celle de début d'ouverture.

La soupape de sécurité à by-pass peut être montée sur le couvercle de la pompe ou sur la partie supérieure du corps. Dans le premier cas, l'écrou de fixation de la vis de réglage doit se trouver du côté en aspiration de la pompe (4A); dans le second cas (pompes en acier inoxydable), il doit se trouver du côté du refoulement de la pompe (4B).

Il est conseillé de monter un double by-pass, disponible sur demande et pouvant être installé à la place du by-pass simple, si la pompe est souvent utilisée dans les deux sens.

ATTENTION: ne pas utiliser la soupape de surpression comme soupape de réglage du débit (par exemple dans les systèmes de distribution avec pistolet, dans les installations de dosage, etc.). Le liquide qui s'écoule par la soupape retourne à l'intérieur de la pompe, ce qui provoque la surchauffe du liquide et par conséquent réduit la lubrification des parties internes de la pompe, en particulier du roulement de la roue dentée. Le liquide peut par ailleurs subir des transformations, par exemple vaporiser, former des incrustations, etc. Dans ce cas, il est nécessaire de prévoir une conduite de recyclage dans le réservoir d'aspiration réglé par la soupape à ressort ou d'un autre type ou bien adopter un système de réglage de la vitesse de rotation de la pompe. Il ne faut utiliser la soupape de surpression que comme soupape de sécurité contre la rupture des organes mécaniques à cause de l'augmentation excessive de la pression de refoulement.

Si la soupape de surpression ne peut pas être installée, il est nécessaire de prévoir un organe d'interruption de la transmission du moteur tel qu'un joint limiteur de couple. Les joints à transmission visqueuse (convertisseurs de couple) ne sont pas indiqués dans ce but et servent uniquement au démarrage en douceur du groupe. Les pompes de la série AT et AW pour des produits abrasifs ne sont pas prévues pour être fournies avec un by-pass car celui-ci n'est pas indiqué pour résister à l'usure.

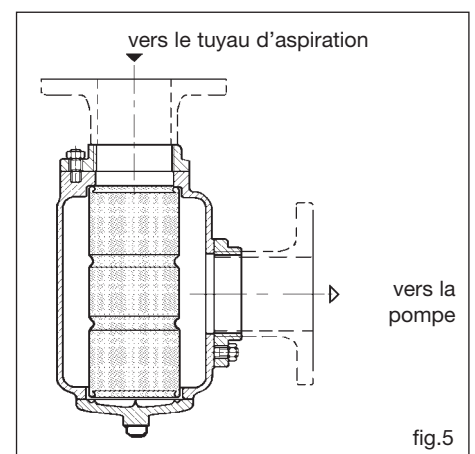
- 7.5** Le bâti de raccordement du groupe doit être suffisamment robuste. Il ne doit pas créer ou amplifier les vibrations mais être en mesure de les absorber. Les bâtis en acier fournies par Varisco ont toutes les conditions requises. Préparer un plan des fondations parfaitement de niveau et plus large de 50/100 mm pour le bâti. Ajouter éventuellement une cale en correspondance des vis d'ancrage plutôt que de déformer la structure. Les tire-fonds d'ancrage, dont les formes sont définies par la réglementation, peuvent être fournis sur demande et doivent être appropriés à l'effort. Leur diamètre doit être proportionnel au trou éventuellement percé dans le bâti.

Contrôler si la machine est bien de niveau après avoir serré les boulons des fondations et avant de raccorder les tuyaux.

- 7.6** Il faut que l'ensemble du groupe soit installé correctement pour que la pompe puisse fournir les performances voulues. De nombreuses causes de problèmes sont à rechercher en particulier dans la conduite d'aspiration. Voir les chapitres du manuel qui reportent les tableaux utiles à l'installation correcte du groupe. Il est néanmoins nécessaire de suivre certains points importants:

- 7.6.1** Le diamètre des tuyaux ne doit jamais être inférieur à celui des orifices de la pompe.
- 7.6.2** Contrôler si les tuyaux sont propres et ne contiennent pas de corps étrangers d'une certaine dimension, tels qu'écrous, vis, chiffons, résidus de soudure, morceaux d'électrodes, etc.
- 7.6.3** Prévoir un clapet anti-retour le long du tuyau pour ne pas devoir le remplir à chaque démarrage. Installer une soupape de fond ayant un diamètre suffisamment grand pour ne pas créer trop de pertes de charge si la pompe se trouve au-dessus de la hauteur d'aspiration du liquide.
- 7.6.4** Le tuyau d'aspiration doit avoir un diamètre au moins égal au diamètre de l'orifice de la pompe et s'étendre sans créer de contre-pentes qui deviennent le siège de poches d'air.
- 7.6.5** Les jonctions des tuyaux d'aspiration doivent être parfaitement étanches: utiliser des jonctions à brides ou filetées avec un joint filamenteux dans le filet. Durant la phase de pompage, le tuyau d'aspiration a une pression inférieure à celle atmosphérique si la pompe se trouve au-dessus de la hauteur d'aspiration du liquide. Les fuites éventuelles dans les jonctions ne se manifestent donc pas avec un écoulement de liquide mais avec l'entrée d'air qui est très difficile à localiser.
- 7.6.6** Installer un manomètre et un vacuomètre pour contrôler les pressions. Les pompes sont prévues pour contenir une prise de pression à proximité des brides d'aspiration et de refoulement.
- 7.6.7** Installer un filtre dans la conduite d'aspiration pour retenir les impuretés éventuelles ou les corps étrangers dans le liquide pouvant provoquer le blocage de la pompe. Le panier du filtre doit avoir une surface libre de passage suffisamment grande afin de ne pas créer de pertes de charge excessives à l'entrée de la pompe. Faire attention à la grandeur du filtre en présence de liquides très visqueux: il vaut mieux prévoir un filtre plus grand. Les trous de passage du réseau doivent avoir des dimensions leur permettant de ne pas compromettre le bon fonctionnement. Nous reportons ci-dessous les dimensions maximales des trous du filtre selon les différents grandeurs. Installer le filtre afin de pouvoir le nettoyer facilement. Faire attention au montage du filtre: le flux doit suivre les indications du constructeur mais se diriger de l'intérieur vers l'extérieur de la cartouche. Varisco construit des filtres avec panier interchangeable, que l'on peut ouvrir sans outils (fig. 5). Voir la position conseillée pour le montage sur le schéma. Cette position permet de nettoyer rapidement le panier.

Pompe type	Dimensions (mm)
V20, V25, V25-2, V30-2, V50-3, V60-2, V70-2, V80-2, V85-2, V90-2, V100-2	0,8
V120-2, V150-2, V151, V180, V200	1



8 DÉMARRAGE

Suivre les points énumérés ci-dessous durant la phase de démarrage des pompes pour ne pas risquer d'avoir des inconvénients coûteux.

Contrôler les points suivants avant de faire démarrer la pompe:

- Contrôler si la pompe est dans l'axe du réducteur éventuel et du moteur.
- Contrôler si le filtre et les tuyaux ne contiennent pas de résidus, de morceaux de soudure, etc.
- Les brides doivent être bien serrées.
Les tuyaux ne doivent pas peser excessivement sur le corps de la pompe. Voir les charges maximales admises dans le manuel technique MTV1. Contrôler si les joints de dilatation sont montés dans les tuyaux au cas où le liquide atteindrait des hautes températures. Contrôler les branchements électriques du moteur, le réglage des performances du moteur électrique et s'il tourne dans le bon sens.
- Contrôler si la pompe tourne dans le bon sens. (voir manuel MTV1)
- La soupape de surpression doit être montée correctement si elle est prévue. (voir manuel MTV1)
- Déplacer l'axe de la pompe et contrôler s'il tourne librement.
- La partie interne de la pompe ne doit pas être sèche, en particulier si celle-ci s'amorce automatiquement. Remplir ou lubrifier les parties internes avec de l'huile, le liquide à pomper ou un liquide approprié.
- Toutes les pompes sont protégées durant la phase de montage avec du liquide huileux passivant. Il est nécessaire de démonter la pompe et de la nettoyer si ce liquide n'est pas compatible avec le liquide pompé (voir point 7.1).
- Prévoir les raccords pour l'installation d'un manomètre et d'un vacuomètre.
- Contrôler si le réservoir d'huile à proximité de la garniture est rempli.
- Ne pas utiliser la pompe cycloïdale pour des essais avec de l'eau.
- Consulter le Service après-vente si les pompes doivent pomper des liquides autres que ceux pour lesquels elles ont été vendues.
- Contrôler si toutes les soupapes sont ouvertes.
- Faire démarrer le moteur avec l'embrayage déclenché si le moteur est à combustion interne.
Contrôler si le liquide est entré et si la pompe fonctionne normalement après l'avoir mise en marche. Arrêter la pompe et la contrôler ainsi que l'installation en se référant au point 9.1 (voir plus loin) si elle tourne à sec au bout d'une minute.

9 DÉFAUTS DE FONCTIONNEMENT

En cas d'anomalies durant la phase de démarrage ou après une certaine période de fonctionnement, il faut procéder comme suit avant d'intervenir sur la pompe:

- contrôler s'il n'y a pas de pression à l'intérieur de la pompe;
- contrôler si la pompe ne se remet pas en marche à cause d'une manœuvre erronée ou de commandes automatiques (couper le courant du moteur);
- lire attentivement ce qui est reporté ci-dessous.

9.1 La pompe ne s'amorce pas automatiquement

- La pompe ne tourne pas dans le bon sens.
- Les rotors sont secs, sans liquide permettant l'étanchéité entre les rotors et le corps. L'aiguille du vacuomètre a tendance à se déplacer ou oscille. Il est conseillé d'installer un "col-de-cygne" en aspiration pour garantir la permanence du liquide dans la pompe ou bien de monter une soupape de pied si la pompe doit s'amorcer automatiquement à chaque démarrage ou a du mal à s'amorcer.
- Soupapes d'aspiration fermées, conduite d'aspiration ou filtre bouché. Le vacuomètre indique une valeur élevée.
- De l'air entre dans la conduite d'aspiration; contrôler les joints, les filets et les soudures. **Attention: il n'est pas facile de localiser une infiltration d'air dans la conduite d'aspiration: contrôler soigneusement la conduite à proximité des joints pour entendre le sifflement typique des infiltrations d'air.**
- La pompe n'est pas en mesure d'expulser l'air de la conduite de refoulement. Contrôler si toutes les soupapes sont ouvertes; évacuer l'air de la conduite de refoulement si nécessaire.
- La hauteur en aspiration est excessive, en particulier s'il s'agit de liquides avec une tension de vapeur élevée. Installer la pompe sous la hauteur d'aspiration.
- Vitesse de rotation excessivement basse.
- Des impuretés empêchent à la soupape de surpression de se refermer.
- Le réservoir d'aspiration est vide.
- Mauvaise position du couvercle.

9.2 La pompe ne donne aucun débit

- Vitesse de rotation inférieure à celle permettant d'obtenir le débit voulu.
- Conduite d'aspiration bouchée, soupapes fermées.
- Le vacuomètre en aspiration indique des valeurs élevées; bruit métallique.

- Infiltration d'air en aspiration. L'aiguille du vacuomètre et celle du manomètre oscillent. Contrôler la conduite d'aspiration. Attention: il n'est pas facile de localiser une infiltration d'air: contrôler soigneusement la conduite à proximité des joints pour entendre le sifflement typique des infiltrations d'air.
- La soupape de surpression est réglée pour une pression trop basse, ce qui fait qu'une partie du liquide retourne dans la pompe. Serrer la vis de réglage de la soupape (voir point 10.5); le manomètre indiquera une pression supérieure.
- Il se peut que des poches d'air se soient formées à l'intérieur de la conduite d'aspiration, en particulier si elle forme un coude vers le haut.
- Le liquide se vaporise avant d'entrer dans la pompe; en particulier si l'on essaie d'aspirer du gaz liquide ou des liquides avec une tension de vapeur très élevée. La hauteur négative en aspiration est excessive.
- La conduite d'aspiration n'est pas suffisamment plongée dans le liquide, ce qui provoque une infiltration d'air. L'aiguille du vacuomètre oscille. La conduite doit être plongée sur une profondeur d'au moins deux fois le diamètre.
- Le liquide est trop visqueux pour la vitesse de rotation de la pompe. Le vacuomètre indique des valeurs élevées et la pompe fait un bruit métallique. Fluidifier le produit en le chauffant; diminuer le nombre de tours de la pompe; installer une conduite ayant un diamètre plus grand.
- Le couvercle a été mal monté.

9.3 La pompe est bruyante

- La pompe n'est pas suffisamment alimentée: le liquide est trop visqueux. Réduire la vitesse de rotation, augmenter le diamètre des tuyaux en aspiration, éliminer les pertes de charge en aspiration.
- Il se forme des cavités gazeuses dans la pompe: le liquide est trop volatil. Augmenter le diamètre de l'aspiration, diminuer la longueur d'aspiration, augmenter le niveau du liquide en aspiration et mettre la pompe sous la hauteur d'aspiration si nécessaire.
- Contrôler si les joints sont alignés.
- La soupape de sécurité vibre: serrer la vis de réglage.
- Contrôler si le bâti est bloqué et si les tuyaux sont bien fixés.
- Corps étrangers dans la pompe.
- Le couvercle a été incliné de 180° par rapport à la position correcte.

9.4 La pompe absorbe trop de puissance

- Vitesse de rotation excessive.
- Viscosité excessive: réduire la vitesse de rotation selon les tableaux ou chauffer le produit.
- Pression excessive: augmenter le diamètre de la conduite de refoulement, contrôler si les soupapes sont ouvertes et si la conduite n'est pas enterrée. Ne pas dépasser la pression indiquée sur le tableau.
- Le presse-étoupe est trop serré: le desserrer pour avoir un écoulement correct.
- Contrôler si la pompe est bien de niveau (si elle fait du bruit).
- Tolérances trop justes pour le liquide à pomper. Les coussinets en bronze chauffent et se bloquent: la tête du pivot sur le couvercle de la pompe est supérieure à 80°C: arrêter la pompe et augmenter les tolérances selon les tableaux ou les indications de Varisco.

9.5 La pompe s'use rapidement

La diminution soudaine des performances indique que la pompe s'use rapidement. Nous énumérons ci-dessous quelles sont les principales causes et les solutions correspondantes.

- Le liquide est abrasif ou contient des corps solides, ce qui produit: des sillons sur les surfaces, l'usure rapide des coussinets en bronze, la perte des tolérances et des surfaces irrégulières. Nettoyer soigneusement les tuyaux et monter un filtre en aspiration. Diminuer la pression de refoulement. Utiliser la version AT et AW.
- Corrosion avec formation de rouille ou porosité des surfaces, sillons sur les surfaces et destruction des élastomères. Contrôler si les matériaux utilisés sont appropriés à l'usage prévu, contrôler si le liquide n'a pas été contaminé au point de devenir corrosif. Contrôler si les concentrations prévues n'ont pas été altérées et/ou si la température du fluide est dans les limites admises.
- Les limites de fonctionnement ont été dépassées, bruit excessif et rupture des coussinets en bronze, déformation ou rupture de l'arbre, vibrations, etc. Utiliser un type de pompe plus grand, revoir le catalogue pour faire un choix approprié.
- Tolérances trop justes, grippage de la pompe, surchauffe, rupture ou détérioration des coussinets en bronze, puissance absorbée excessive. Augmenter les tolérances après avoir contacté Varisco et avoir éclairci tous les détails relatifs au type d'application.
- Absence de lubrification qui provoque du bruit dans le roulement externe du support, surchauffe et usure rapide du déflecteur d'huile. Réducteur bruyant. Contrôler si le roulement est lubrifié régulièrement comme d'après les instructions. Contrôler si le réducteur est lubrifié selon les instructions.
- La pompe n'est pas centrée et l'usure n'est pas uniforme (usure d'un seul côté du corps, du presse-étoupe ou du couvercle). Déformations du corps dues au poids des tuyaux, joint pas aligné, courroies trop tendues, le bâti n'est pas de niveau. Contrôler si la pompe est dans l'axe du moteur dans des conditions le plus possible semblables à celles de fonctionnement, soutenir les tuyaux, contrôler le type de courroies.
- Fonctionnement à sec et grippage de la pompe à cause de la déformation des composants internes, surchauffe et changement de couleur dus à la chaleur excessive. Contrôler s'il y a du liquide dans le système, monter une soupape de pied au démarrage de la pompe, prévoir un système d'alarme ou d'arrêt du moteur contre le fonctionnement à sec adéquat.

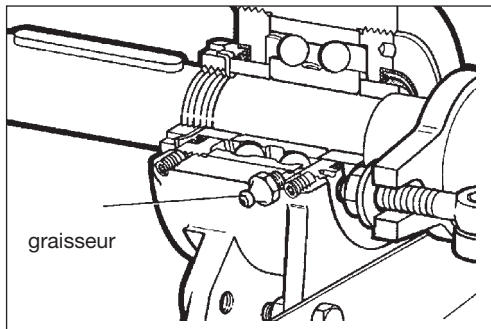
10 ENTRETIEN COURANT


fig. 6

10.1 Lubrification

- ❑ Le roulement monté à l'extérieur sur le support est muni d'un graisseur à bille. Lubrifier le roulement avec de la graisse MOBILUX EP2; AGIP GR MU EP2; IP ATHESIA EP2 toutes les 500 heures de fonctionnement ou tous les 2 mois (plus souvent si la pompe est très utilisée). Ne pas mettre trop de graisse.

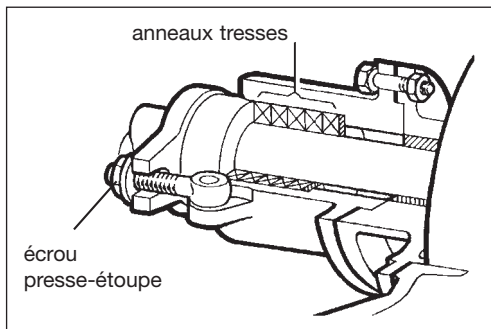


fig. 7

10.2 Garniture axiale à tresse

- ❑ Serrer un peu à la fois les écrous du presse-étoupe, sans forcer, si les fuites le long de l'arbre sont excessives.
- ❑ Du liquide doit sortir par la tresse durant le fonctionnement pour la lubrifier et la refroidir. Si les fuites continuent à être excessives, remplacer la tresse ou utiliser un autre type de tresse. Utiliser une pompe avec un système de garniture mécanique, si laisser sortir le liquide est trop risqué à cause de la corrosion ou du risque d'incendie.

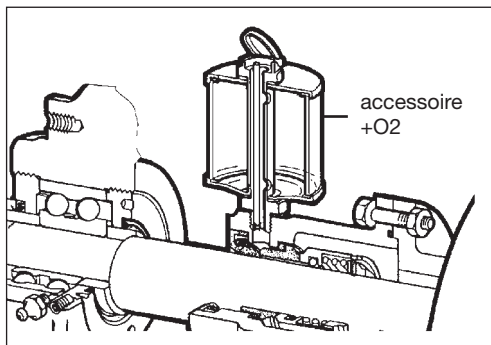


fig. 8

10.3 Garniture axiale mécanique

- ❑ Pompes avec garniture mécanique.
Si la pompe est équipée d'un récipient externe contenant du liquide de barrage (accessoire +02), contrôler si le niveau du liquide est à environ du volume du récipient. Ce liquide doit être compatible avec le liquide pompé. Les joints de la garniture axiale sont en P.T.F.E., sauf indications contraires.

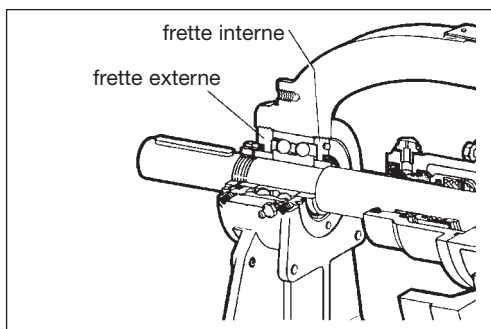


fig. 9

10.4 Réglage axial du rotor

- ❑ Après de nombreuses heures de fonctionnement, la tolérance entre le rotor et le couvercle peut avoir augmenté au point de faire perdre le débit et la pression à la pompe. Les frettes qui fixent le roulement externe permettent de récupérer une partie de la tolérance. Utiliser une clé à compas pour régler les frettes.
- ❑ Desserrer les boulons sans tête de sécurité.
- ❑ Desserrer la frette interne.
- ❑ Visser la frette externe à fond.
- ❑ Desserrer la frette externe comme d'après les indications reportées ci-dessous.
- ❑ Revisser la frette interne et serrer les boulons sans tête de sécurité.

Type de pompe Classe	V25-2 V30-2	V50-3 V60-2 V70-2 V80-2	V85-2	V90-2 V100-2	V120-2 V150-2 V151	V180 V200
	1	1/8 0,187	1/8 0,25	1/6 0,3	1/4 0,5	1/4 0,5
2	1/4 0,37	1/4 0,5	1/3 0,7	1/3 0,7	1/3 0,7	2/3 1,5
3	1/3 0,5	1/3 0,7	—	1/2 1,0	3/4 1,5	3/3 2

Pompe inox et tresse	Divers	Viscosité
Classe 2	Classe 1	jusqu'à 600 cSt et jusqu'à 180°C (1)
Classe 3	Classe 2	de 600 à 6000 cSt et jusqu'à 180°C
Classe 3	Classe 3	plus de 6000 cSt et plus de 180°C
(1) Les pompes en magasin font partie de cette catégorie		

Remarque: le chiffre supérieur indique la fraction de tour de la frette externe, la valeur inférieure est la distance correspondante en mm entre le rotor et le couvercle.

Remarque: Ne fixer que la frette interne et continuer avec les deux opérations suivantes pour les modèles V120-2, V150-2, V151, V180 et V200.

Remarque: Les boulons sans tête de sécurité **ne** sont **pas** prévus dans les modèles V25-2 et V30-2.

- Desserrer la frette externe de 1/8.
- Fixer le boulon sans tête de sécurité.

10.5 Réglage de la soupape de sécurité (by-pass) (fig. 11)

Exemple de réglage du by-pass à 8 bars.

- Le réglage doit être effectué quand l'installation est en train de fonctionner.
- Dévisser l'écrou de fixation (26).
- Desserrer le contre-écrou éventuel (25).
- Fermer presque complètement la soupape en agissant sur la vis de réglage (24) (tourner dans le sens des aiguilles d'une montre pour charger le ressort).
- Agir sur la soupape ou sur la vanne en refoulement, où qu'elle se trouve, pour avoir la pression de réglage voulue (dans ce cas 8 bars) sur le manomètre de refoulement.
- Agir sur le by-pass en tournant la vis de réglage dans le sens contraire aux aiguilles d'une montre (décharger le ressort) jusqu'à ce que la pression préétablie (8 bars) ait tendance à diminuer sur le manomètre de refoulement.
- Le by-pass est alors réglé à la pression voulue et l'installation peut fonctionner normalement en ouvrant la soupape ou la vanne de refoulement.
- Il faut toujours procéder de la même façon, qu'il faille régler le by-pass à une pression supérieure ou inférieure à celle réglée précédemment.

Attention: ne pas trop dévisser la vis car elle se dévisse toute seule quand le ressort n'est plus comprimé. Il est conseillé de ne pas continuer à dévisser.

Attention: agir avec beaucoup de prudence s'il s'agit de liquides inflammables ou corrosifs.

11 DÉMONTAGE

Ne pas démonter la pompe avant d'avoir consulté Varisco si elle est sous garantie, sous peine de déchéance de la garantie.

Avant d'ouvrir la pompe, contrôler:

- si la pression interne a été évacuée;
- si elle est entièrement ventilée en cas de pompage de gaz liquide;
- si elle refroidie en cas de produits chauds.

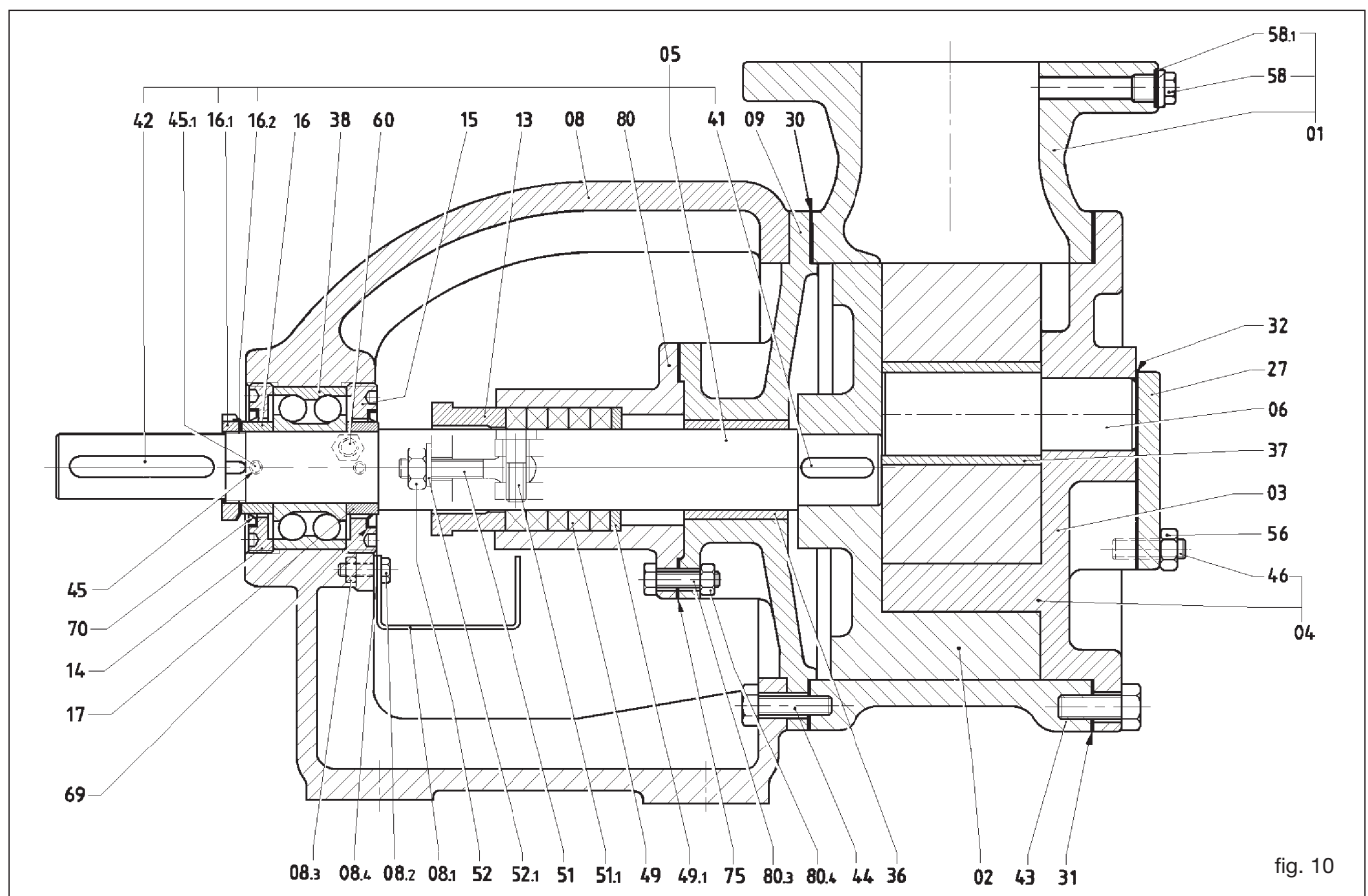
Pour les pompes ayant des dimensions et un poids considérables (ex. V100-2, V120-2, V150-2, V151, V180 et V200), il est nécessaire de prévoir des engins de soulèvement appropriés pour déplacer les différentes pièces.

Contrôler si les surfaces usinées sont protégées avant de les soulever ou de les déplacer avec des câbles ou autre.

Éviter d'utiliser de l'eau pour nettoyer la pompe et ses composants.

Les essuyer soigneusement et les lubrifier avec de l'huile si c'est inévitable.

11.1 Démontage du couvercle (04) (fig. 10)



- ❑ Dévisser les boulons (43). Agir sur les deux trous filetés (s'ils sont prévus) pour extraire le couvercle plus facilement.
- ❑ Éviter d'abîmer le joint (31) en enlevant le couvercle. Le remplacer si nécessaire. Ne pas utiliser de joints abîmés ou ayant une épaisseur autre que celle du joint d'origine.
- ❑ Dégager le groupe couvercle/ roue dentée (04-03) du corps de la pompe (01) avec précaution.

Attention: Après avoir enlevé le couvercle, la roue dentée peut glisser librement du pivot (06) si elle n'est pas retenue, ce qui risque de provoquer un accident.

- ❑ Il n'est pas nécessaire d'enlever la soupape de sécurité montée sur le couvercle (V fig. 11) s'il y en a une. Dévisser les boulons (46) en ayant soin de ne pas abîmer le/s joint/s (32) pour effectuer les opérations d'entretien sur la soupape. Remplacer au besoin le joint.
- ❑ Si la pompe est équipée d'une chambre de réchauffement sur le couvercle (07) celle-ci se séparera du couvercle en enlevant les boulons (43) (fig. 12). Veiller à ne pas abîmer le joint et le remplacer si nécessaire.
- ❑ Passer directement au pont 5.6 si le groupe couvercle/ roue dentée, le pivot correspondant et la douille, ne nécessitent d'aucune opération d'entretien.

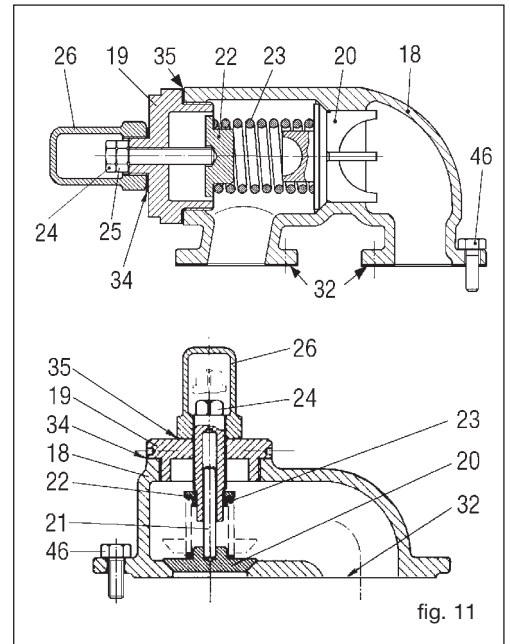


fig. 11

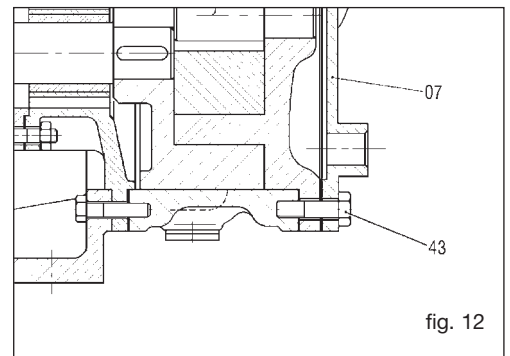


fig. 12

11.2 Démontage de la roue dentée (03) (fig. 10)

- ❑ Oter la roue du pivot (06), le coussinet en bronze (37) se trouve dans le trou central. Certaines versions ne possèdent pas cette douille et ont un pivot avec un diamètre plus grand.
- ❑ Les coussinets en bronze peuvent être fabriqués avec des matériaux très différents. Le choix du matériau dépend de plusieurs facteurs, tels que le liquide pompé, le type d'application, etc.
- ❑ Enlever le coussinet à l'aide d'une presse pour banc de travail. Le coussinet est normalement monté par pression.
- ❑ Nettoyer soigneusement les surfaces et en contrôler l'état d'usure. Remplacer le coussinet s'il présente des fissures externes ou localisées, des signes d'abrasion ou de forte usure, des signes d'altération de la forme géométrique, un noircissement externe ou localisé, de la rouille, etc.

Les tolérances et les jeux des coussinets varient en fonction de la pompe utilisée et de l'emploi spécifique auquel elle est destinée. Il est donc déconseillé de remplacer les douilles par d'autres ayant des dimensions semblables ou fabriquées avec un matériau autre que celui d'origine car cela pourrait abîmer la pompe.

Remarque: Les coussinets ont un rôle déterminant pour le bon fonctionnement de la pompe. Ils ont été étudiés et testés pour garantir un contact parfait entre le pivot et la roue dentée et entre l'arbre et le support.

Ne pas utiliser d'autres solutions ni faire de modifications ayant tendance à altérer les tolérances ou les caractéristiques chimiques et mécaniques.

- ❑ La roue dentée peut être facilement contrôlée après avoir enlevé le coussinet.
- ❑ Nettoyer soigneusement les surfaces et en contrôler l'état d'usure.
- ❑ Remplacer la roue dentée s'il y a des traces évidentes d'usure ou d'ovalisation du trou.

11.3 Démontage du pivot (06) (fig. 10)

- ❑ Le pivot est solidement fixé au couvercle. Il ne faut donc l'enlever que pour le remplacer ou pour remplacer le couvercle. Il n'est pas nécessaire de le démonter pour en contrôler l'état d'usure. La surface de glissement de la roue dentée dépasse entièrement du couvercle.
- ❑ Enlever le pivot de son logement à l'aide d'une presse. Le remplacer s'il y a des signes évidents d'usure. La roue dentée a tendance à se gripper si le pivot montre des signes de surchauffe. Contrôler soigneusement le coussinet de la roue dentée et la roue dentée.

11.4 Démontage du corps (01) (fig. 10)

- ❑ Il est possible de démonter le corps sans enlever la pompe du bâti. Il suffit pour cela de dévisser les vis des brides d'aspiration et de refoulement. Il faut enlever les tuyaux auxiliaires du fluide chauffant si le corps de la pompe (ou le couvercle) est chauffé.
- ❑ Enlever les vis (44).
- ❑ Dégager le corps de la bride/ support (09) en veillant à ne pas abîmer le joint (30). Le remplacer si c'est le cas.
- ❑ La bride/ support doit rester dans le logement de centrage avec le support (08).
- ❑ Nettoyer soigneusement le corps et en contrôler l'état d'usure. Le remplacer si nécessaire.

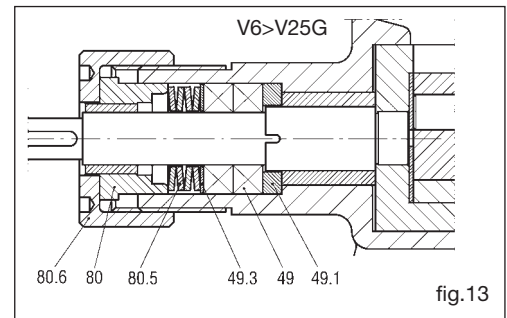
11.5 Démontage du roulement à billes (38) (fig. 10)

Remarque: Dégager l'arbre du roulement logé dans le support. Il s'agit d'une phase importante pour toutes les opérations qui suivent.

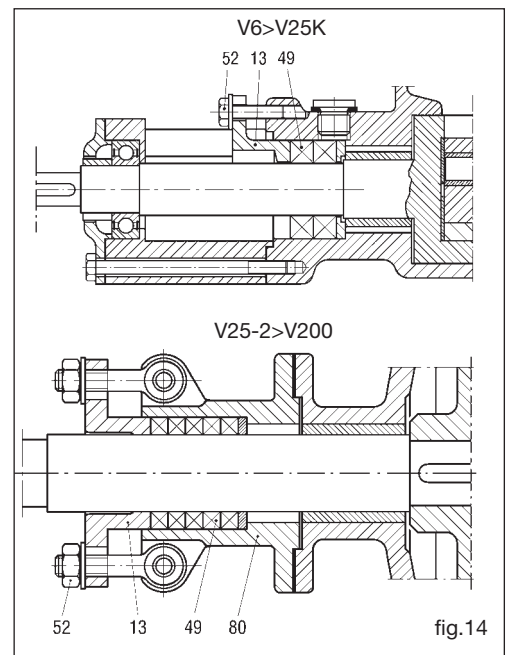
- ❑ Séparer la pompe du joint ou des poulies de transmission.
- ❑ Enlever la clavette (42) de son logement sur l'arbre (05).
- ❑ Dévisser la frette filetée (16.1) après l'avoir libérée des languettes de la rondelle dentée (16.2).
- ❑ Desserrer les boulons sans tête de sécurité (45).
- ❑ Enlever la frette qui recouvre le roulement (14) et l'entretoise (16).
- ❑ Bloquer le rotor (02) pour éviter que l'arbre ne tourne.
- ❑ Dégager la garniture axiale comme indiqué aux points 11.8-11.9-11.10-11.11 si la pompe est montée avec le dispositif à garniture mécanique.
- ❑ Pousser l'arbre en dehors du roulement à l'aide d'une presse ou d'un extracteur. En effectuant cette dernière opération, il faut tenir compte que le rotor (02), la bride/ support (09) et le porte-garniture (80) s'enlèveront en même temps que l'arbre.
- ❑ Dévisser le graisseur (60), enlever la frette (15) et pousser le roulement en dehors du support (08) à l'aide d'une presse.

11.6 Démontage de la garniture à tresse (pompes en fonte de V6 à V25) (fig. 13)

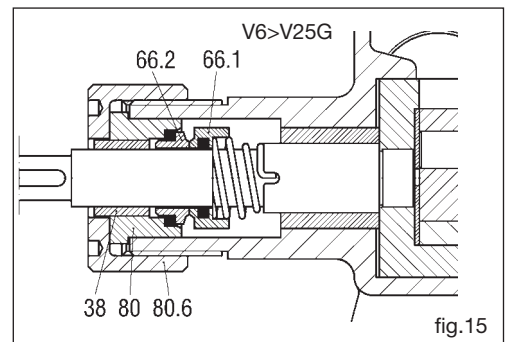
- ❑ Dévisser le couvercle (80.6) et libérer le presse-étoupe (80).
- ❑ Oter les ressorts à godet (80.5) et la rondelle qui soutient la tresse (49.3).
- ❑ Enlever les anneaux de la tresse (49) à l'aide d'un extracteur spécifique ou d'un tournevis et les remplacer après avoir nettoyé le logement correspondant. Monter la tresse neuve qui est fournie déjà prête à l'emploi. Couper la tresse à 45° en fonction du diamètre de l'arbre s'il faut la préparer.
- ❑ Placer les anneaux de la tresse avec les jonctions opposées l'une par rapport à l'autre en les installant correctement et en les lubrifiant.


11.7 Démontage de la garniture à tresse (pompes en fonte de V25-2 à V200 et pompes en acier de V6 à V25) (fig. 14)

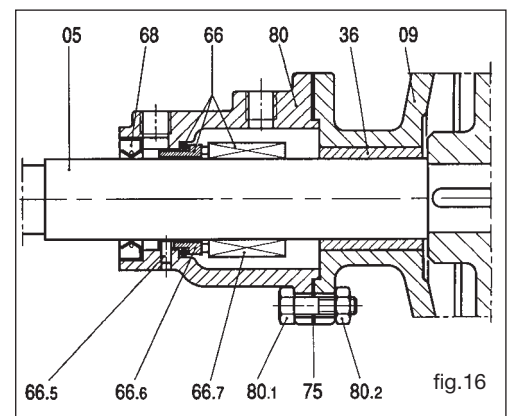
- ❑ Desserrer les écrous ou les vis (52) et libérer le presse-étoupe (13).
- ❑ Enlever les anneaux de la tresse (49) à l'aide d'un extracteur spécifique ou d'un tournevis et les remplacer après avoir nettoyé le logement correspondant. Monter la tresse neuve qui est fournie déjà prête à l'emploi. Couper la tresse à 45° en fonction du diamètre de l'arbre s'il faut la préparer.
- ❑ Placer les anneaux de la tresse avec les jonctions opposées l'une par rapport à l'autre en les installant correctement et en les lubrifiant.
- ❑ La version SP1 dispose d'un joint intermédiaire d'arrosage ayant la forme d'un H à la place de 2 anneaux de la tresse. La position exacte est donnée par la position du trou d'arrosage dans le porte-garniture.


11.8 Démontage de la garniture mécanique ST5, ST6 (pompes en fonte de V6 à V 25) (fig. 15)

- ❑ Dévisser le couvercle (80.6), enlever le porte-garniture (80) ainsi que la partie fixe (66.2) de la garniture mécanique.
 - ❑ Faire glisser la partie tournante (66.1) sur l'arbre avec précaution pour ne pas abîmer le joint qui se trouve à l'intérieur.
- Remarque:** La garniture mécanique est constituée de deux faces radiales plates, dont une (66.1) est montée de façon à tourner avec l'arbre. La seconde surface (66.2) est fixe et l'action de la garniture est assurée par le contact qui se crée entre les deux surfaces.
- ❑ Contrôler la garniture et tous ses éléments. La remplacer comme indiqué au point 12.4 si elle est visiblement abîmée.


11.9 Démontage de la garniture mécanique simple ST4, ST5, ST6 (fig.16)

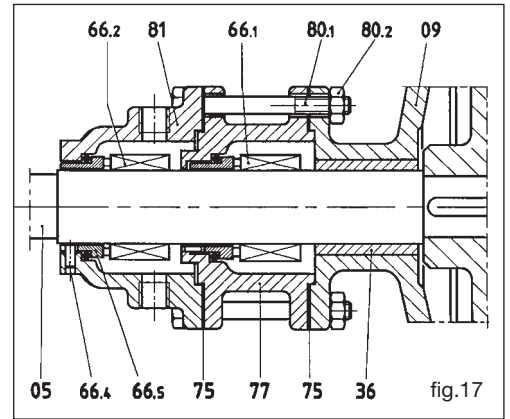
- ❑ Dévisser les vis (80.1) et déplacer le porte-garniture (80) sur l'arbre avec précaution, pour éviter la rupture de la bague d'étanchéité statique avec profil en V (68), ce qui permet de mettre la partie tournante (66.7) de la garniture mécanique à nu.
 - ❑ Desserrer la partie tournante de la garniture mécanique en agissant sur les boulons sans tête de blocage; pour l'enlever, il suffit de la faire glisser avec précaution sur l'arbre pour ne pas abîmer le joint qui se trouve à l'intérieur.
- Remarque:** La garniture mécanique est constituée de deux faces radiales plates, dont une (66.7) est montée de façon à tourner avec l'arbre. La seconde surface (66.6) est fixe et l'action de la garniture est assurée par le contact qui se crée entre les deux surfaces.
- ❑ Contrôler la garniture et tous ses éléments. La remplacer comme indiqué au point 12.5 si elle est visiblement abîmée.


11.10 Démontage de la double garniture mécanique ST7 (fig. 17)

- ❑ Dévisser les vis (80.1) et enlever le porte-garniture (81) en veillant à ne pas abîmer le joint (75); remplacer ce dernier si c'est le cas.
- ❑ Desserrer les boulons sans tête qui bloquent la partie tournante de la garniture mécanique (66.2) et l'enlever en la faisant glisser sur l'arbre avec précaution pour ne pas abîmer le joint qui se trouve à l'intérieur.
- ❑ Répéter cette opération avec le porte-garniture (77) et la garniture mécanique (66.1)
- ❑ Contrôler l'état d'usure des deux garnitures. Les remplacer en procédant comme indiqué au point 12.6 si les garnitures ou les joints sont visiblement abîmés.

11.11 Démontage de la double garniture mécanique ST8 (fig. 18)

- ❑ Dévisser les vis (80.1) et enlever le porte-garniture arrière (81) en veillant à ne pas abîmer le joint (75); le remplacer si c'est le cas.
- ❑ Desserrer les boulons sans tête qui bloquent les parties tournantes des garnitures mécaniques (66.1 et 66.2) et les enlever en les faisant glisser avec précaution sur l'arbre pour ne pas abîmer les joints qui se trouvent à l'intérieur.
- ❑ Contrôler l'état d'usure des deux garnitures. Les remplacer en procédant comme indiqué au point 12.7 si les garnitures ou les joints sont visiblement abîmés.

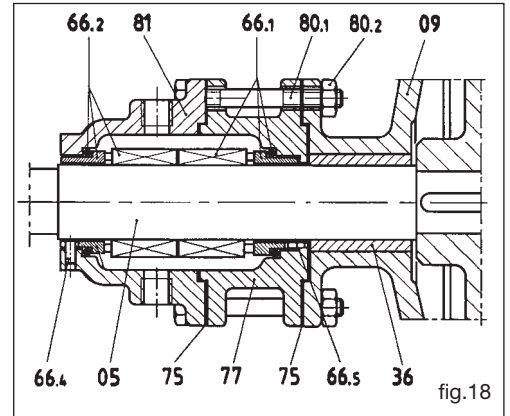

11.12 Démontage du coussinet en bronze du support (36) (fig. 10)

- ❑ Procéder comme indiqué dans les instructions aux points 11.1-11.2-11.4-11.5 pour les pompes avec une garniture respectivement à tresse ou mécanique et enlever entièrement l'arbre de la bride/ support (09).
- ❑ Enlever le rotor (02) à l'aide d'une presse.
- ❑ Enlever le coussinet en bronze, s'il est usé, par la bride du support ou par le support à l'aide d'une presse. Remettre le coussinet neuf de la même façon.

11.13 Démontage de la soupape de sécurité (fig. 19)

- ❑ Enlever entièrement la soupape en dévissant les vis (46) et en veillant à ne pas abîmer le/s joint/s (32). Le/s remplacer si c'est le cas.
- ❑ Enlever le capuchon (26) et le joint (35) en desserrant le contre-écrou éventuel (25).
- ❑ Enlever le couvercle (19) en veillant à ne pas abîmer le joint (34). Le remplacer si c'est le cas.
- ❑ Enlever la rondelle (22), le ressort (23) et la soupape (20).
- ❑ Contrôler l'état d'usure de la soupape et de son logement dans le corps de cette dernière (18). La remplacer si nécessaire.
- ❑ Contrôler le ressort et la rondelle. Les remplacer si nécessaire.
- ❑ Remonter la soupape en procédant de la même façon mais en sens inverse.

Remarque: voir le paragraphe 10.5 pour le réglage. Régler la soupape à 1 bar en plus par rapport à la pression de refoulement.


12 MONTAGE

Il faut en général procéder de la même façon que pour le montage mais en sens inverse.

12.1 Montage du roulement à billes (38) (fig. 10)

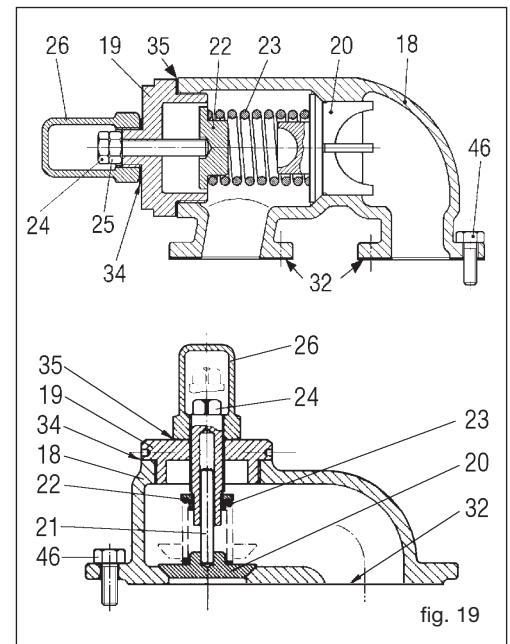
Nettoyer soigneusement le logement dans le support (08). Monter le roulement à l'aide d'une presse pour banc de travail. Visser les frettes qui recouvrent le roulement (14,15). Les régler quand la pompe est entièrement montée.

12.2 Montage du coussinet en bronze du support (36) (fig. 10)

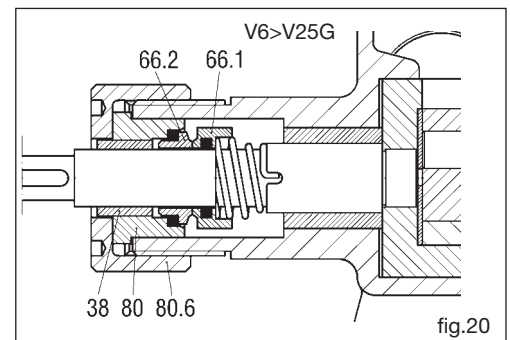
Nettoyer soigneusement le logement dans la bride du support (09). Le coussinet du support doit être monté à l'aide d'une presse. Il est parfaitement symétrique et peut donc être monté indifféremment dans les deux sens. Agir de façon continue en montant le coussinet dans son logement. Pour les modèles V180 et V200, chauffer au préalable la bride/support à 80° C avant d'introduire le coussinet. Attendre le refroidissement complet et utiliser un tour pour donner la tolérance voulue au trou, comme d'après les indications de Varisco (seulement version avec coussinet en graphite).

12.3 Montage de l'arbre et du rotor (02) (fig. 10)

- ❑ Monter la clavette (41) dans son logement et pousser l'arbre dans le rotor à l'aide d'une presse. Ne pas monter la clavette (42).
- ❑ Assembler l'arbre (05) avec la bride/ support (09), le presse-étoupe ou le porte-garniture (80) et le support. Cette opération s'avère plus facile en mettant la pompe à la verticale avec le rotor posé sur le banc de travail.


12.4 Montage de la garniture mécanique ST5, ST6 des pompes en fonte de V6 à V25 (fig. 20)

- ❑ Mettre l'arbre à la verticale avec le rotor posé sur le banc de travail.
- ❑ Nettoyer soigneusement l'arbre.
- ❑ Enfiler la partie tournante (66.1) de la garniture mécanique avec la face étanche du côté opposé au rotor. Veiller à ne pas abîmer le joint qui se trouve à l'intérieur durant cette phase.
- ❑ Contrôler si le ressort se bloque dans le logement correspondant.
- ❑ Enfiler le porte-garniture (80) avec la partie fixe (66.2) montée.
- ❑ Visser le couvercle (80.6) en le serrant.



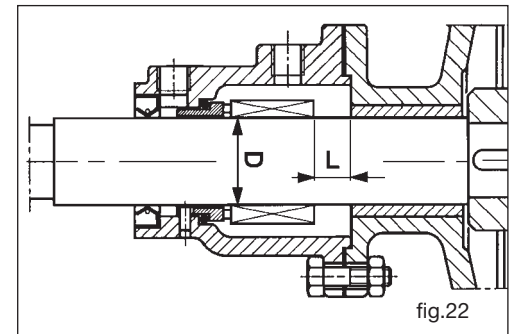
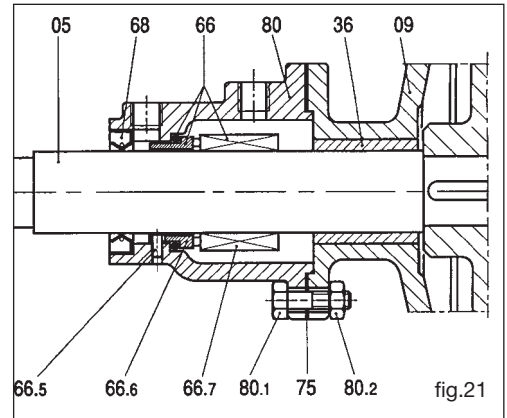
12.5 Montage de la garniture mécanique simple ST4, ST5, ST6 (fig. 21)

- Mettre l'arbre à la verticale avec le rotor posé sur le banc de travail.
- Enfiler la bride/ support (09).
- Nettoyer soigneusement l'arbre.
- Enfiler la partie tournante (66.7) de la garniture mécanique avec la face étanche du côté opposé au rotor. Veiller à ne pas abîmer le joint qui se trouve à l'intérieur durant cette phase.
- Bloquer les boulons sans tête de la partie tournante après l'avoir placée selon la mesure indiquée sur le tableau.

N.B. Le tableau indique le diamètre D de l'arbre et la distance L entre la garniture (66) et la bride/ support (09) qui n'est pas bloquée mais posée contre le rotor (fig. 22)

- Monter soigneusement la partie fixe (66.6) dans le porte-garniture (80).
- Monter le joint à lèvres (68) dans le porte-garniture (80).
- Monter le porte-garniture dans l'arbre sans le bloquer, en veillant à ne pas abîmer le joint à lèvres.
- Enfiler la frette interne de réglage (15) et l'entretoise (17) dans l'arbre (fig. 10).
- Monter le support et bloquer provisoirement la bride/ support et le support. Visser la frette qui bloque l'arbre avec la rondelle de fixation.
- Monter la frette externe de réglage (14) et bloquer le porte-garniture.
- Monter le corps ainsi que le couvercle et régler le rotor comme indiqué au pont 10.4.

Attention: (fig. 10) Le couvercle (04) doit être monté correctement: le pivot (06) doit assumer une position symétrique entre les deux orifices.
Bloquer les boulons sans tête de sécurité (45) des frettes (14, 15).
Les boulons sans tête de sécurité **ne** sont **pas** prévus dans les modèles V25-2 et V30-2.



12.6 Montage de la double garniture mécanique ST7 (fig. 23)

- Mettre l'arbre à la verticale avec le rotor posé sur le banc de travail.
- Enfiler la bride/ support (09).
- Nettoyer soigneusement l'arbre.
- Enfiler la partie tournante de la garniture mécanique (66.1) avec la face étanche du côté opposé au rotor. Veiller à ne pas abîmer le joint qui se trouve à l'intérieur durant cette phase.
- Bloquer les boulons sans tête de la partie tournante après l'avoir placée selon la mesure indiquée sur le tableau.

N.B. Le tableau indique le diamètre D de l'arbre et la distance L1 entre la garniture (66.1) et la bride/ support (09) qui n'est pas bloquée mais posée contre le rotor (fig. 24).

- Monter la partie fixe de la garniture dans le porte-garniture 77.
- Monter le porte-garniture sur la bride/support et répéter les opérations précédentes avec la garniture (66.2) et le porte-garniture (81).
- Monter le support et bloquer provisoirement la bride/ support et le support. Visser la frette qui bloque l'arbre 16.1 avec la rondelle de fixation 16.2 (fig. 10).
- Monter la frette externe de réglage (14) et bloquer le porte-garniture.
- Monter le corps ainsi que le couvercle et régler le rotor comme indiqué au point 10.4.

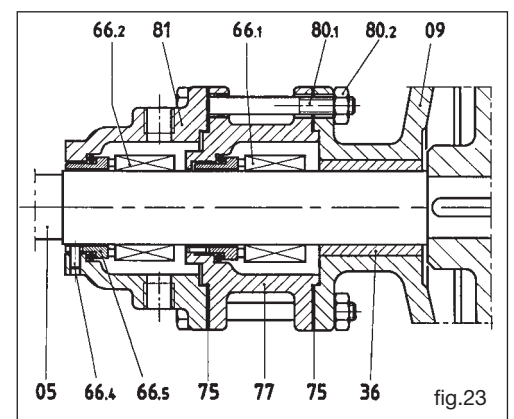
Attention: Le couvercle (04) doit être monté correctement: le pivot (06) doit assumer une position symétrique entre les deux orifices.

- Bloquer les boulons sans tête de sécurité (45) des frettes (14, 15).
Les boulons sans tête de sécurité ne sont pas prévus dans les modèles V25-2 et V30-2.

Cote L pour garnitures standard ISO 3069 DIN 24960 pour pompes série K

Type de pompe	D (mm)	L (mm)
V6, V12 *	14	-
V20, V25 *	18	-
V25-2, V30-2	22	9
V50-3	30	14
V60-2	35	18
V60-2 (+R)	35	17
V70-2	40	25,5
V70-2 (+R)	40	35,5
V80-2	40	25,5
V80-2 (+R)	40	35,5
V85-2	40	25,5
V90-2	55	22,5
V90-2 (+R)	55	34
V100-2	55	22,5
V100-2 (+R)	55	34
V120-2	70	9,5
V150-2	70	9,5
V151	70	9,5
V180	80	40,5
V200	90	35,5

* NO standard



12.7 Montage de la double garniture mécanique ST8 (fig. 25)

- ❑ Mettre l'arbre à la verticale avec le rotor posé sur le banc de travail.
- ❑ Enfiler la bride/ support (09).
- ❑ Nettoyer soigneusement l'arbre.
- ❑ Monter le porte-garniture (77) après avoir inséré la partie fixe de la garniture (66.1).
- ❑ Bloquer les boulons sans tête de la partie tournante après l'avoir placée selon la mesure indiquée sur le tableau.

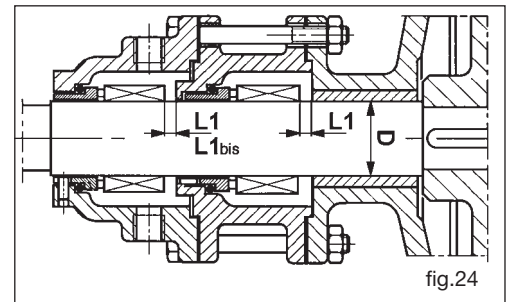
N.B. Le tableau indique le diamètre D de l'arbre et la distance L2 entre la garniture (66.1) et le porte-garniture (77) avec la bride/ support (09) qui n'est pas bloquée mais posée contre le rotor (fig. 26).

Pour les pompes V25-2 et V30-2, il n'est pas nécessaire de fixer au préalable les boulons sans tête de blocage car la garniture est à double effet mais avec une seule partie tournante. Il suffit donc de terminer le montage de la garniture, de faire correspondre les boulons sans tête de blocage avec un des deux trous d'arrosage du porte-garniture arrière et de les fixer après avoir monté les porte-garnitures.

- ❑ Monter la partie tournante de la garniture (66.2) avec la face étanche tournée vers le haut et fixer les boulons sans tête de blocage.
- ❑ Monter le porte-garniture (81) avec la partie fixe de la garniture (66.2) montée précédemment.
- ❑ Fixer le tout avec les vis (80.1) et les écrous (80.2).
- ❑ Monter le support et bloquer provisoirement la bride/ support et le support. Visser la frette de blocage de l'arbre avec la rondelle de fixation (fig. 10).
- ❑ Monter la frette externe de réglage (14) et bloquer le porte-garniture.
- ❑ Monter le corps ainsi que le couvercle et régler le rotor comme indiqué au point 10.4.

Attention: Le couvercle (04) doit être monté correctement: le pivot (06) doit assumer une position symétrique entre les deux orifices.

- ❑ Bloquer les boulons sans tête de sécurité (45) des frettes (14, 15).
Les boulons sans tête de sécurité ne sont pas prévus dans les modèles V25-2 et V30-2.

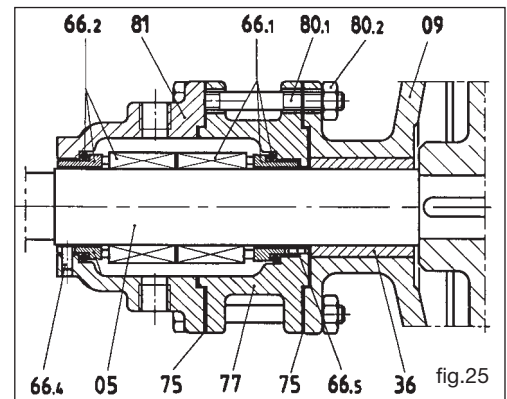


Cote L1 pour garnitures ISO 3069 DIN 24960 pour pompes série K

Type de pompe	D (mm)	L1 (mm)	L1bis (mm)
V25-2	22	-	-
V30-2	22	-	-
V50-3	30	6	-
V60-2	35	4,5	-
V70-2	40	15,5	-
V80-2	40	15,5	-
V85-2	40	15,5	-
V90-2	55	8	-
V100-2	55	8	-
V120-2	70	9,5	-
V150-2	70	9,5	-
V151	70	9,5	-
V180	80	24	-
V200	90	19	25

12.8 Montage du coussinet en bronze de la roue dentée (37 fig.10)

- ❑ Nettoyer soigneusement le logement dans la roue dentée. Le coussinet en bronze de la roue dentée doit être monté à l'aide d'une presse. Il est parfaitement symétrique et peut donc être monté indifféremment dans les deux sens. Agir de façon continue en montant le coussinet dans son logement. Pour les modèles V180 et V200, chauffer au préalable la roue dentée à 80°C avant d'introduire les coussinets. Attendre le refroidissement complet et utiliser un tour pour donner la tolérance voulue au trou, comme d'après les indications de Varisco (seulement version avec coussinets en graphite).


13 STOCKAGE

Vider et nettoyer la pompe si elle doit être emmagasinée pendant un certain temps. Éviter d'utiliser de l'eau. Verser un peu d'huile, de gasoil ou un produit anti-rouille à l'intérieur de la pompe, graisser le roulement et faire faire quelques tours à la pompe. Boucher les orifices et couvrir la pompe avec une bâche imperméable, en laissant des trous d'aération pour éviter la formation de condensation, si la pompe doit rester en plein air.

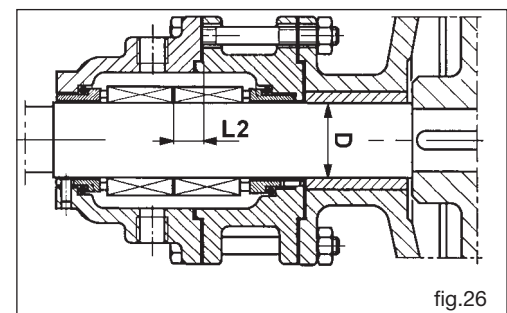
14 PIÈCES DÉTACHÉES

Pour commander les pièces détachées, indiquer:

- le type de pompe
- le numéro de série de la pompe
- le numéro de référence et de dessin de la pièce, comme indiqué dans les formulaires de commande des pièces détachées.

15 DÉMOLITION

- Ne pas jeter la pompe, ou ses parties, n'importe où.
- Les parties métalliques peuvent être fondues pour en faire de la matière première.
- La graisse et l'huile doivent être recueillies, stockées et recyclées conformément aux lois en vigueur.
- Les joints en élastomère doivent être enlevés et jetés dans une déchetterie autorisée.



Cote L2 pour garnitures ISO 3069 DIN 24960 pour pompes série K

Type de pompe	D (mm)	L2 (mm)
V25-2	22	-
V30-2	22	-
V50-3	30	16,5
V60-2	35	15
V70-2	40	22,5
V80-2	40	22,5
V85-2	40	22,5
V90-2	55	27,5
V100-2	55	27,5
V120-2	70	14,5
V150-2	70	14,5
V151	70	14,5
V180	80	45,5
V200	90	40,5

ÜBERSETZUNG DER ORIGINALBETRIEBSANLEITUNG

**ACHTUNG**

DIE PUMPE NICHT IN BETRIEB NEHMEN, BEVOR MAN DIESES HANDBUCH GELESEN UND GUT VERSTANDEN HAT.

VARISCO SRL HAFTET NICHT FÜR SCHÄDEN INFOLGE FAHRLÄSSIGKEIT UND NICHTBEACHTUNG DER BESTIMMUNGEN DIESES HANDBUCHS.

VARISCO SRL HAFTET NICHT FÜR ETWAIGE SCHÄDEN INFOLGE DER FALSCHEN AUSLEGUNG DER IN DIESEM HANDBUCH STEHENDEN ANWEISUNGEN UND FÜR SCHÄDEN INFOLGE EINER FALSCHEN INSTALLATION BZW. DES BESTIMMUNGSWIDRIGEN GEBRAUCHS DER PUMPE.

INHALT

1. IDENTIFIZIERUNG	45
2. GARANTIE	45
3. ALLGEMEINE VORSCHRIFTEN	46
4. NORMEN ZUR SICHERHEIT UND UNFALLVERHÜTUNG	46
5. BEI NOTFÄLLEN	46
6. BEWEGUNG UND TRANSPORT	46
7. INSTALLATION	46
8. STARTEN	48
9. FUNKTIONSTÖRUNGEN	48
10. ORDENTLICHE WARTUNG	50
11. AUSBAU	51
12. MONTAGE	55
13. LAGERUNG	57
14. ERSATZTEILE	57
15. VERSCHROTTUNG	57
ANHANG A	120
ANHANG VERTIKALPUMPEN V	136

1 IDENTIFIZIERUNG

1.1 Hersteller

VARISCO S.r.l. - Prima Strada, 37 - Z.I. Nord - 35129 PADOVA - ITALY

1.2 Pumpentyp

Innenverzahnte Verdrängerpumpe

1.3 Modell

Das Modell wird auf dem Typenschild der Pumpe angegeben.

1.4 Baujahr

Das Baujahr wird auf dem Typenschild der Pumpe angegeben

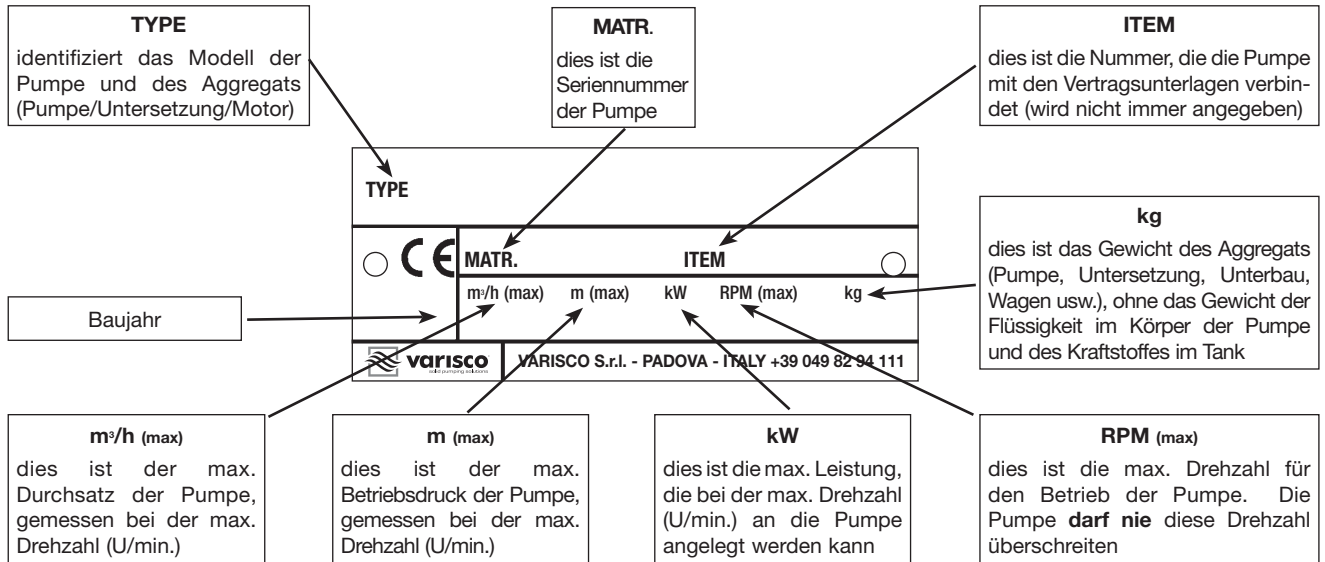
1.5 Identification du manuel

Ausgabe: 2024/06

Rev.: 10

Kod. 401

1.6 Données reportées sur la plaque



Die Daten auf dem Typenschild beziehen sich auf eine Abnahmeprüfung mit Öl von 20° C und einer Viskosität von 100 cSt

1.7 Anwendungsbereich

The pumps are suitable for handling liquids of viscosity up to 100.000 cSt.

1.8 Bei Funktionsstörungen die folgende Nummer anrufen: +39 049 82 94 111.

2 GARANTIE

Alle Produkte der VARISCO S.r.l. stehen auf die Dauer von 12 Monaten ab dem Datum der ersten Betriebsnahme und auf jeden Fall nicht über 18 Monate ab dem Lieferdatum unter Garantie. Die in der Garantiezeit ausgeführten Reparaturen unterbrechen nicht den Ablauf der Garantiezeit. Die Garantie betrifft Material- und Fabrikationsdefekte, die den Betrieb des Produkts in Frage stellen und es ungeeignet für den Gebrauch machen, für den das Produkt bestimmt ist, vorausgesetzt diese Mängel werden rechtzeitig und nicht später als 2 Tage nach ihrer Entdeckung gemeldet. Ausgenommen von der Garantie sind Schäden, die sich aus den physikalischen und chemischen Eigenschaften des Fördermediums ergeben, wie auch die Beschädigungen der Teile, die ihrer Beschaffenheit oder ihrer Bestimmung nach Verschleiß unterliegen oder die von der Nichtbeachtung der Gebrauchs- und Wartungsanleitungen, der falschen oder unangemessenen Benutzung bzw. Lagerhaltung des Produkts oder Änderungen oder Reparaturen des Produkts abhängen, die durch Personal ausgeführt wurden, das nicht ausdrücklich von der VARISCO S.r.l. dazu befugt worden ist. Eine nicht eindeutig identifizierbare Seriennummer führt zum Ausschluss der Garantie. Unsere Garantieleistung hängt auf jeden Fall immer davon ab, dass der Käufer seine Verpflichtungen erfüllt hat, die bis zum Tag der Garantieforderung zu erfüllen waren und die im Laufe des Eingriffs während der Garantie fällig werden. Der Beschluss, eine Gutschrift auszustellen, die Ware zu reparieren oder zu ersetzen, wird nach freiem Ermessen von der VARISCO S.r.l. getroffen. Die Retournierung der Ware ist erst nach einer schriftlichen Genehmigung zulässig. Die Ware muss in diesem Fall frachtfrei an VARISCO S.r.l., Padua zu Versand gebracht werden. Alle Kosten für den Aus- und Wiedereinbau des Produkts am Installationsort und jeden anderen Einriff auf der Baustelle gehen zu Lasten des Käufers. Die reparierte und ausgetauschte Ware wird dem Käufer ab Werk VARISCO S.r.l., Padua ausgeliefert. Die ausgetauschte Ware wird Eigentum der VARISCO S.r.l.. Es versteht sich von selbst, dass die oben stehende Garantie alle anderen Garantien oder Haftungen aufnimmt und ersetzt, die gesetzlich vorgesehen sind. Sie schließt jede andere Haftung der VARISCO S.r.l. aus (Schadensersatz, Gewinnausfall, Rücknahmeaktionen, Lohnkosten des Käufers, Stillstand der Baustelle, Verringerung des Verkaufspreises etc.). **Bei Streitfrage ist nur und ausschließlich das Gericht Padua zuständig.**

2.1 Ausschluss der Garantie

Die Garantie verfällt (neben den Fällen, die im Liefervertrag vorgesehen sind):

- wenn es zu einer Fehlbedienung kommt, für die der Bediener verantwortlich ist.
- wenn es zu einem Schaden kommt, der auf unzureichender Wartung beruht.
- wenn Ersatzteile benutzt werden, die kein Original sind.
- wenn die Anweisungen, die in diesem Handbuch stehen, nicht beachtet werden.

Ebenfalls von der Garantie ausgeschlossen sind die Schäden, die auf Nachlässigkeit, mangelnder Pflege, falschem Gebrauch und bestimmungswidriger Benutzung der Pumpe beruhen. Der Ausbau der Sicherheitsvorrichtungen, mit denen die Pumpe ausgestattet ist, führt automatisch zum Verfall der Garantie und der Herstellerhaftung.

3 ALLGEMEINE VORSCHRIFTEN

Beim Empfang sofort den Zustand des Materials kontrollieren, insbesondere auf eventuelle Transportschäden. Außerdem die genaue Übereinstimmung mit den Angaben auf dem Lieferschein überprüfen. Im Falle von Beanstandungen den Schaden sofort dem Spediteur mitteilen und innerhalb von 48 Stunden dem Firmensitz in Padua. Bei allen Mitteilungen immer den Typ der Pumpe angeben, der in das entsprechende Schild eingestanzt ist, oder die Seriennummer.

Die Pumpen dürfen ausschließlich für die Zwecke eingesetzt werden, die der Hersteller angegeben hat:

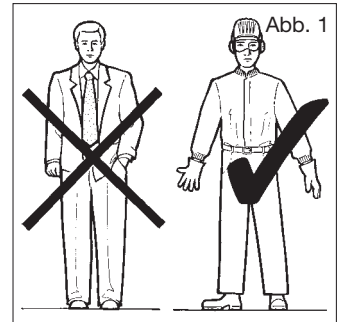
- die Konstruktionsmaterialien
- die Betriebsbedingungen (Druck, Drehzahl, Temperatur usw.)
- die Anwendungsbereiche

Bei vom Hersteller nicht angegebenen Einsatzweisen die technische Abteilung von VARISCO S.r.l. unter der folgenden Nummer kontaktieren: **+39 049 82 94 111.**

4 NORMEN ZUR SICHERHEIT UND UNFALLVERHÜTUNG

Bei der Arbeit in der Nähe der Pumpe angemessene Kleidung tragen und weite Kleidungsstücke mit losen Teilen (Krawatte, Schal usw.) vermeiden, die sich in den beweglichen Bauteilen verfangen können. Arbeitskleidung tragen, die den Sicherheitsbestimmungen entspricht: Handschuhe, isolierende Schuhe, Brillen, Gehörschutz und Helm (Abb. 1)

Keine Wartungsarbeiten durchführen, während der Motor n Betrieb ist. Nicht mit den Händen an Bauteile in Bewegung (zum Beispiel Riemen, Kupplungen usw.) nähern. Nicht mit den Händen heißen Bauteilen des Motors nähern. Nicht auf die Motorpumpe steigen, um Eingriffe vorzunehmen.



5 BEI NOTFÄLLEN

Den Motor abschalten. Das für die Anlage verantwortliche Personal benachrichtigen.

6 BEWEGUNG UND TRANSPORT

6.1 Transportmodalität

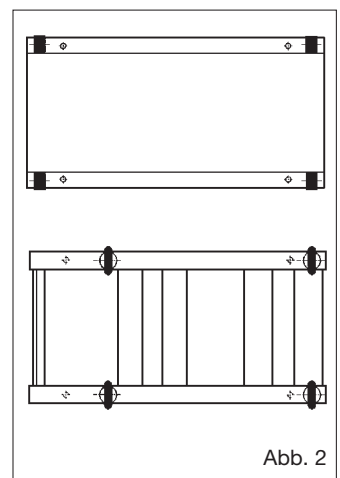
Die Maschine muss in horizontaler Lage und unter sicheren Bedingungen transportiert werden.

6.2 Inbetriebnahme

Während der Eingriffe zur Inbetriebnahme und der Wartung muss ein sicherer Transport aller Komponenten unter Benutzung geeigneter Anschlagungen sichergestellt werden. Die Bewegung muss von Fachpersonal vorgenommen werden, um Beschädigungen der Pumpe sowie die Verletzung des Personals zu vermeiden.

Die Hebeösen der verschiedenen Komponenten dürfen ausschließlich zum Heben der Komponenten verwendet werden.

Auf Abbildung 2 werden die Hebepunkte einiger Untergestellen in fett dargestellt.



Max. Hubgeschwindigkeit: $V_{max} \leq 0,5 \text{ m/s}$

7 INSTALLATION

7.1 Die Pumpen werden mit einer Flüssigkeit geprüft und eingestellt, die auch die Aufgabe hat, die Innenflächen für einen Zeitraum von sechs Monaten von der Lieferung an zu schützen.

Diese Flüssigkeit ist ein Gemisch aus Schmieröl und passivierendem neutralem Reinigungsmittel; falls sie das zu pumpende Produkt verunreinigen kann, so muss die Pumpe vor der Installation gereinigt werden. **Die Pumpe in keinem Fall mit Wasser in Betrieb nehmen oder Spuren von Wasser in ihrem Innern lassen..**

7.2 Die Pumpe so nahe wie möglich am Behälter der zu pumpenden Flüssigkeit montieren und um sie herum ausreichend Platz für die Durchführung der Wartungs- und Kontrollarbeiten lassen. Insbesondere muss vor der Pumpe genügend Raum für das Abbauen der Abdeckung gelassen werden, in der Nähe der Achsdichtung für die Ersetzung der Packung, in der Nähe des Auslassstopfens des Öls der Untersetzung, falls vorhanden, sowie auf der Seite des Unterbaus des Motors.

7.3 Vor der Installation der Pumpe die Ansaug- sowie die Auslassöffnung suchen. Die Zykloidalpumpen sind vollkommen reversibel, das heißt sie invertieren die Flussrichtung beim Wechsel der Rotationsrichtung; dies bedeutet, dass Ansaug- und Auslassöffnung nicht festgelegt sind, sondern frei gewählt werden können. Falls jedoch ein Überdruckventil mit internen Umwälzung installiert wird (siehe Punkt 7.4), so greift dieses Ventil nur in Flussrichtung ein.

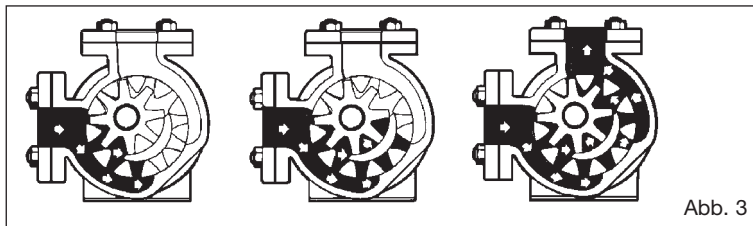
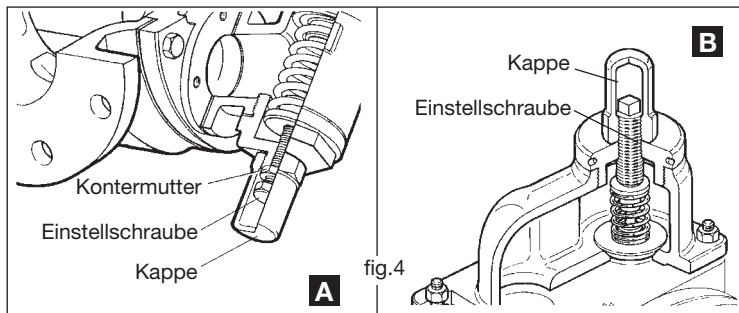


Abb. 3

Abbildung 3 gibt den Weg der Flüssigkeit im Fluss wieder: die Auskupplung der Zähne bestimmt die Phase des Einlaufs der Flüssigkeit zwischen den Rotoren und befindet sich daher in der Nähe der Ansaugung. Die Flüssigkeit wird zwischen den Zähnen und der Lünette transportiert und von der Auslassöffnung der Kupplungsphase der Zähne ausgeworfen.

7.4 Es ist immer ratsam, ein Sicherheitsventil einzusetzen, das auch nach der Installation der Pumpe bestellt und montiert werden kann. Es ist möglich, dass die Auslassleitung bei laufender Pumpe aus einem beliebigen Grund geschlossen ist. In diesem Fall erreicht der entstehende Druck sehr hohe Werte, die die Antriebsorgane sowie die Anschlüsse der Leitungen beschädigen können. Das Überdruckventil wird außen auf der Abdeckung oder auf dem Körper der Pumpe installiert und es kann von außen tariert werden.



Mit Bezug auf Abbildung 4 (A-B) die Einstellschraube unter der Kappe einstellen; dadurch ist es möglich, den Druck der Feder auf den Schließsteller zu steigern oder u verringern. Wenn der von der Pumpe erzeugte Druck, der auf die Unterseite des Tellers einwirkt, so groß wie die Kraft der Feder ist, beginnt der Teller, sich zu bewegen. Dieser Druck wird „Druck Öffnungsbeginn“ genannt. Die Flüssigkeit beginnt, durch die Flussöffnung zur Ansaugung der Pumpe zu fließen. Der Gesamtdurchsatz wird unter einem Druck erzielt, der von der Rotationsgeschwindigkeit der Pumpe sowie der Viskosität des Produkts abhängig ist.

Der Druck Öffnungsbeginn ist der Einstelldruck des Ventils. Falls nicht anders angegeben, so beträgt dieser Druck 2 bar. Der Gesamtdurchsatz durch das Ventil wird bei einem durchschnittlichen Druckanstieg von 15% des Drucks Öffnungsbeginn erzielt. Das Bypass-Sicherheitsventil kann auf der Abdeckung der Pumpe oder auf dem hinteren Teil des Körpers montiert werden. Im ersten Fall muss sich die Schließkappe der Einstellschraube auf der Ansaugung der Pumpe befinden (4A); im zweiten Fall (bei Pumpen aus rostfreiem Stahl) muss sie sich auf dem Auslass der Pumpe befinden (4B). Falls die Pumpe häufig in beiden Richtungen verwendet wird, so sollte ein auf Anfrage lieferbares doppeltes Bypassventil montiert werden, der anstelle des einfachen Bypassventils eingesetzt werden kann.

ACHTUNG: das Überdruckventil nicht als Ventil für die Einstellung des Durchsatzes verwenden (zum Beispiel bei Anlagen mit Abgabe über Pistole, in Dosieranlagen usw.). Die Flüssigkeit, die durch das Ventil durchsickert, läuft ins Innere der Pumpe zurück und bewirkt eine Überhitzung derselben und somit eine Beeinträchtigung der Schmierung der inneren Bauteile der Pumpe, insbesondere des Lagers des Losrads. Außerdem kann die Flüssigkeit Transformationen wie zum Beispiel Verdampfung, Verkrustung usw. ausgesetzt sein. In diesen Fällen muss die Anlage mit einer Leitung für die Umwälzung in den Ansaugbehälter ausgestattet werden, die mit einem Federventil oder einem sonstigen Ventil ausgestattet ist, oder aber es muss ein System für die Einstellung der Rotationsgeschwindigkeit der Pumpe eingesetzt werden. Das Überdruckventil also ausschließlich als Sicherheitsventil gegen Bruch der mechanischen Bauteile aufgrund von übermäßigem Anstieg des Auslassdrucks verwenden.

Falls kein Überdruckventil installiert werden kann, so muss eine Vorrichtung zur Unterbrechung des Antriebs des Motors eingebaut werden, wie zum Beispiel eine Kupplung mit Drehmomentbegrenzer. Viskoskupplungen (Drehmomentwandler) sind dafür ungeeignet; sie dienen lediglich für einen sanften Start des Aggregats. Die Pumpen der Serie AT und AW für scheuernde Produkte sind nicht mit Bypass lieferbar, da dieser der Abnutzung nicht standhält.

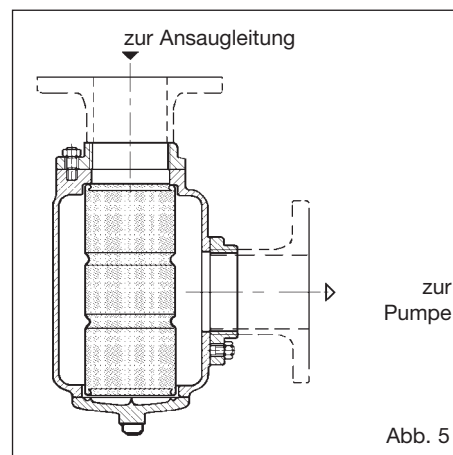
- 7.5 Der Unterbau für den Anschluss des Aggregats muss ausreichend robust und so beschaffen sein, dass er keine Vibrationen erzeugt oder verstärkt, sondern diese dämpft. Die von Varisco gelieferten Unterbauten aus Stahl erfüllen diese Bedingungen. Die Fundamentfläche mit perfekter Ausrichtung und 50 - 100 mm größer als der Unterbau vorbereiten. Gegebenenfalls zusätzliche Dickenstücke an den Verankerungsschrauben verwenden und Verformungen der Struktur unbedingt vermeiden. Die Tiefspanner der Verankerung, die eine genormte Form aufweisen und auf Anfrage geliefert werden können, müssen der Belastung angemessen sein und sie müssen einen Durchmesser aufweisen, der zu der gegebenenfalls mit Unterbau vorbereiteten Bohrung proportional ist.

Nach dem Anziehen der Fundamentschrauben und vor dem Anschließen der Leitungen die Ausrichtung der Maschine kontrollieren.

- 7.6 Damit die Pumpe die Leistungen erzeugen kann, für die sie konzipiert worden ist, muss auch die Anlage korrekt dimensioniert werden. Viele Ursachen von Problemen sind insbesondere in der Ansaugleitung zu suchen. Für die Tabellen für die korrekte Dimensionierung der Anlage wird auf andere Abschnitte des Handbuches verwiesen. Es ist jedoch wichtig, dass die folgenden Punkte beachtet werden:

- 7.6.1 Der Durchmesser der Leitungen darf nie unter dem der Stutzen der Pumpe liegen.
- 7.6.2 Sicherstellen, dass die Leitungen sauber sind und keine Fremdkörper mit bestimmter Größe wie Muttern, Schrauben, Lappen, Schweißrückstände, Stücke von Elektroden usw. enthalten.
- 7.6.3 Ein Rückschlagventil in die Leitung einsetzen, so dass sie nicht bei jedem Start angefüllt werden muss. Falls die Pumpe nicht oberhalb des Flüssigkeitsstand angebracht wird, so muss ein Bodenventil mit ausreichend großem Durchmesser installiert werden, um einen zu großen Lastverlust zu vermeiden.
- 7.6.4 Die Ansaugleitung muss einen Durchmesser aufweisen, der zumindest dem des Ansaugstutzens der Pumpe entspricht, und sie darf keine Gefälleabschnitte aufweisen, in denen sich Luftpneumatische Einschlüsse bilden können.
- 7.6.5 Die Anschlüsse der Ansaugleitungen müssen vollkommen dicht sein: angeflanschte oder verschraubte Anschlüsse mit Gewindedichtung verwenden. Während der Phase des Pumpens weist die Ansaugleitung einen Druck auf, der unter dem der Atmosphäre liegt, falls die Pumpe oberhalb des Flüssigkeitsstands angebracht wird; eventuelle Undichtigkeiten der Anschlüsse führen daher nicht zum Austreten von Flüssigkeit, sondern zum Eindringen von Luft, das sehr schwer zu lokalisieren ist.
- 7.6.6 Ein Manometer sowie ein Vakuummeter für die Kontrolle des Drucks installieren. Die Pumpen sind für die Aufnahme eines Druckanschlusses in der Nähe der Ansaug- und Auslassflansche vorbereitet.
- 7.6.7 In die Ansaugleitung einen Filter einsetzen, der eventuelle Verunreinigungen oder Fremdkörper in der Flüssigkeit zurückhält, die zu einem Blockieren der Pumpe führen könnten. Der Korb des Filters muss eine ausreichend große freie Fläche für den Durchlass aufweisen, um zu große Lastverluste am Eingang der Pumpe zu vermeiden. Besonders bei hoher Viskosität auf die Größe des Filters achten: Es ist besser, den Filter großzügig zu dimensionieren. Die Durchlassöffnungen des Netzes müssen so dimensioniert werden, dass sie den ordnungsgemäßen Betrieb nicht beeinträchtigen. Im Folgenden werden die max. Abmessungen der Filteröffnungen für die verschiedenen Größen angegeben: Den Filter so montieren, dass er einfach gereinigt werden kann. Bei der Montage des Filters auf die folgenden Punkte achten: Der Fluss muss den Angaben des Herstellers entsprechen und er muss in jedem Fall vom Inneren zum Äußeren der Kartusche führen. Varisco fertigt Filter mit auswechselbarem Korb, die ohne Werkzeug geöffnet werden können (Abb. 5). Siehe die empfohlene Montageposition auf dem Plan. Diese Position gestattet eine schnelle Reinigung des Korbs.

Pumpe Typ	Abmessung (mm)
V20, V25, V25-2, V30-2, V50-3, V60-2, V70-2, V80-2, V85-2, V90-2, V100-2	0,8
V120-2, V150-2, V151, V180, V200	1



8 STARTEN

Während der Phase des Startens der Pumpen muss in besonderer Weise auf die im Folgenden aufgeführten Punkte geachtet werden, um teure Zwischenfälle zu vermeiden.

Vor dem Starten der Pumpe müssen die folgenden Punkte kontrolliert werden:

- Die Ausrichtung der Pumpe mit der eventuellen Untersetzung und dem Motor kontrollieren.
- Sicherstellen, dass der Filter und die Leitungen frei von Rückständen, Schweißstückchen usw. sind.
- Die Flansche müssen gut eng sein.
Die Leitungen dürfen nicht zu stark auf dem Pumpenkörper lasten. Siehe die max. zulässigen Lasten im Technischen Handbuch MTV1. Falls die Flüssigkeit hohe Temperaturen erreichen kann, so muss sichergestellt werden, dass Dehnungskupplungen in den Leitungen installiert sind. Die elektrischen Anschlüsse des Motors, die Tarierung der Leistungen des Elektromotors und die Rotationsrichtung überprüfen.
- Sicherstellen, dass die Pumpe die richtige Rotationsrichtung aufweist. (siehe Handbuch MTV1)
- Das Überdruckventil muss korrekt montiert werden, falls es installiert wird. (siehe Handbuch MTV1)
- Die Achse der Pumpe bewegen und kontrollieren, ob sie sich ungehindert dreht.
- Der innere Teil der Pumpe darf nicht trocken sein, insbesondere, falls sie selbstansaugend ist. Die inneren Bauteile mit Öl, der zu pumpenden Flüssigkeit oder einer mit dieser kompatiblen Flüssigkeit füllen oder schmieren.
- Alle Pumpen werden bei der Montage mit einer passivierenden öligen Flüssigkeit geschützt. Falls diese mit der gepumpten Flüssigkeit nicht kompatibel ist, so muss die Pumpe ausgebaut und gereinigt werden (siehe Punkt 8.1).
- Die Anschlüsse für die Installation eines Manometers und eines Vakuummeters vorbereiten.
- Sicherstellen, dass die Ölreserve in der Nähe der Dichtung gefüllt ist.
- Die Zykloidalpumpe nicht für Tests oder Abnahmeprüfungen mit Wasser benutzen.
- Den Kundendienst konsultieren, falls Flüssigkeiten gepumpt werden müssen, die von denen verschieden sind, für die die Pumpe verkauft worden ist.
- Sicherstellen, dass sämtliche Ventile offen sind.
- Verbrennungsmotoren mit ausgekuppelter Kupplung starten.
Nach dem Starten der Pumpe sicherstellen, dass die Flüssigkeit eingelaufen ist und dass die Pumpe ordnungsgemäß funktioniert. Die Pumpe anhalten und die Pumpe sowie die Anlage kontrollieren, falls die Pumpe nach einer Minute noch trocken läuft; dabei die im Folgenden wiedergegebenen Anweisungen von Punkt 10.1 beachten.

9 FUNKTIONSSTÖRUNGEN

Falls während der Phase des Startens oder nach einer bestimmten Betriebszeit Funktionsstörungen festgestellt werden, so müssen vor der Durchführung von Eingriffen an der Pumpe die folgenden Arbeitsschritte ausgeführt werden:

- Sicherstellen, dass die Pumpe druckfrei ist.
- Sicherstellen, dass die Pumpe sich nicht aufgrund von falscher Bedienung oder automatischen Befehlen in Betrieb setzen kann (die Speisung des Motors unterbrechen).
- Die folgenden Angaben aufmerksam lesen.

9.1 Die Pumpe saugt nicht selbst an

- Die Rotationsrichtung ist falsch.
- Die Rotoren sind trocken und ohne Flüssigkeit, die die Dichtung zwischen Rotoren und Gehäuse bildet. Das Vakuummeter beginnt, sich zu bewegen, oder es schwankt. Falls die Pumpe bei jedem Start selbst ansaugen muss und dabei Schwierigkeiten auftreten, so ist es ratsam, einen Schwannenhals in der Ansaugung zu installieren, um sicherzustellen, dass die Flüssigkeit in der Pumpe bleibt; anderenfalls ein Bodenventil montieren.
- Ansaugventile geschlossen, Ansaugleitungen oder Filter verstopft. Das Vakuummeter zeigt einen hohen Wert an.
- Luft dringt in die Ansaugleitung ein; die Dichtungen, die Gewinde und die Schweißnähte kontrollieren.

Achtung: Es ist nicht einfach festzustellen, wo die Luft in die Leitung eindringt: Die Leitung in der Nähe der Anschlüsse sorgfältig kontrollieren und auf das für das Eindringen von Luft typische Geräusch achten.

- Die Pumpe ist nicht in der Lage, die Luft aus dem Auslass auszuwerfen. Kontrollieren, ob alle Ventile offen sind; gegebenenfalls die Auslassleitung entlüften.
- Die Ansaughöhe ist zu groß; insbesondere bei Flüssigkeiten mit hoher Dampfspannung. Die Pumpe unter dem Pegel des Mediums installieren.
- Zu niedrige Rotationsgeschwindigkeit.
- Das Überdruckventil wird von Verunreinigungen offen gehalten.
- Der Behälter der Ansaugung ist leer.
- Falsche Position der Abdeckung.

9.2 Die Pumpe erzeugt keinen Durchsatz

- Rotationsgeschwindigkeit unterhalb derjenigen, die für die Erreichung des gewünschten Durchsatzes erforderlich ist.
- Ansaugleitung verstopft, Ventile geschlossen.
- Das Vakuummeter in der Ansaugung zeigt hohe Werte an; metallisches Geräusch.
- Eindringen von Luft in der Ansaugung. Das Vakuummeter und das Manometer schwanken. Die Ansaugleitung kontrollieren.
Achtung: ES ist nicht einfach festzustellen, wo die Luft eindringt: Die Leitung in der Nähe der Anschlüsse sorgfältig kontrollieren und auf das für das Eindringen von Luft typische Geräusch achten.
- Das Überdruckventil ist auf einen zu niedrigen Druck eingestellt und deshalb wird ein Teil der Flüssigkeit in der Pumpe umgewälzt. Die Einstellschraube des Ventils anziehen (siehe Punkt 10.5); das Manometer zeigt einen höheren Druck an.

- Es ist möglich, dass sich in der Ansaugleitung Luftblasen gebildet haben, vor allem, falls die Leitung nach oben weisende Kniestücke aufweist.
- Die Flüssigkeit verdampft, bevor sie in die Pumpe gelangt; vor allem wenn versucht wird, flüssiges Gas oder Flüssigkeiten mit sehr hoher Dampfspannung anzusaugen. Die negative Ansaughöhe ist zu groß.
- Die Ansaugleitung ist nicht ausreichend tief in die Flüssigkeit eingetaucht und daher dringt Luft ein. Das Vakuummeter schwankt. Die Leitung muss mit einer Tiefe eingetaucht werden, die zumindest dem Doppelten des Durchmessers entspricht.
- Die Flüssigkeit ist zu viskos für die Rotationsgeschwindigkeit der Pumpe. Das Vakuummeter zeigt hohe Werte an und die Pumpe erzeugt ein metallisches Geräusch.
Das Produkt durch Erwärmen verflüssigen; die Drehzahl der Pumpe reduzieren; eine Ansaugleitung mit größerem Durchmesser verwenden.
- Die Abdeckung wurde in einer falschen Position montiert.

9.3 Die Pumpe ist laut

- Die Speisung der Pumpe ist unzureichend: zu hohe Viskosität der Flüssigkeit. Die Rotationsgeschwindigkeit verringern, den Durchmesser der Ansaugleitung vergrößern, Lastverluste in der Ansaugung beseitigen.
- Die Pumpe erzeugt Hohlsog: Die Flüssigkeit ist zu flüchtig. Den Durchmesser der Ansaugung vergrößern, die Länge der Ansaugung verringern, den Pegel der anzusaugenden Flüssigkeit anheben, falls erforderlich die Pumpe unterhalb des Pegels des Mediums positionieren.
- Die Ausrichtung der Anschlüsse kontrollieren.
- Das Sicherheitsventil vibriert: Die Einstellschraube anziehen.
- Die Verankerung des Unterbaus und der Leitungen kontrollieren.
- Fremdkörper in der Pumpe.
- Die Abdeckung ist mit Bezug auf die richtige Position um 180° verdreht montiert worden.

9.4 Die Pumpe nimmt zu viel Leistung auf

- Zu hohe Rotationsgeschwindigkeit.
- Zu hohe Viskosität: Die Rotationsgeschwindigkeit gemäß den Tabelle verringern oder das Produkt erwärmen.
- Zu hoher Druck: Den Durchmesser der Auslassleitung vergrößern, sicherstellen, dass die Ventile offen sind und dass die Leitung nicht verstopft ist. Den in der Tabelle angegebenen Druck nicht überschreiten.
- Die Zapfquetschschraube ist zu stark angezogen: Lockern, bis die richtige Tropffrequenz erreicht wird.
- Die Ausrichtung der Pumpe kontrollieren (es entsteht auch ein Geräusch).
- Zu enge Toleranzen für die zu pumpende Flüssigkeit.
Die Bronzelager werden überhitzt und blockieren: Die Temperatur des Bolzenkopfes an der Abdeckung der Pumpe überschreitet 80 °C. Die Pumpe anhalten und die Toleranzen anhand der Tabellen oder der Angaben von Varisco überprüfen.

9.5 Die Pumpe verschleißt schnell

Die schnelle Abnutzung der Pumpe wird durch ein schnelles Nachlassen der Leistungen angezeigt. Im Folgenden werden die Hauptursachen und ihre Behebung aufgeführt.

- Die Flüssigkeit ist scheuernd oder sie enthält Festkörper. Festzustellen sind: Kerben in den Oberflächen, schnelle Abnutzung der Bronzelager, Verlust der Toleranzen, unregelmäßige Oberflächen.
Die Leitungen sorgfältig reinigen, einen Filter in der Ansaugung montieren. Den Auslassdruck verringern. Die Version AT und AW benutzen.
- Korrosion mit Rostbildung oder Porosität der Oberflächen, Grübchenbildung der Oberflächen, Zerstörung der Elastomere. Sicherstellen, ob die verwendeten Materialien für den Einsatztyp geeignet sind, überprüfen, ob die Flüssigkeit durch Verschmutzung ätzend geworden ist.
Sicherstellen, dass die vorgesehenen Konzentrationen keine Veränderungen erfahren haben und/oder dass die Temperatur der Flüssigkeit im vorgesehenen Bereich liegt.
- Überschreitung der Grenzen des Arbeitsbereiches, große Geräusentwicklung und Bruch der Bronzelager, Verwindung oder Bruch der Welle, Vibrationen usw. Einen größeren Pumpentyp verwenden; siehe den Katalog für die geeignetere Wahl.
- Enge Toleranzen, Fressen der Pumpe, Überhitzung, Bruch oder Beschädigung der Bronzelager, zu große Leistungsaufnahme. Die Toleranzen anheben, nachdem Varisco kontaktiert worden ist und nachdem die Einzelheiten des Anwendungstyps geklärt worden sind.
- Keine Schmierung; versucht Geräusche im äußeren Lager der Halterung, Überhitzung Ölverbrauch und schnelle Abnutzung. Geräusentwicklung der Untersetzung. Sicherstellen, dass die Schmierung des Lagers in regelmäßigen Abständen vorgenommen wird, wie in den Anweisungen angegeben. Sicherstellen, dass die Schmierung der Untersetzung wie in den Anweisungen angegeben erfolgt.
- Falsche Ausrichtung, ungleichmäßige Abnutzung (Abnutzung nur auf einer Seite des Körpers, der Packung oder der Abdeckung). Verformung des Körpers durch das Gewicht der Leitungen, Anschluss nicht ausgerichtet, Riemen zu stark gespannt, Unterbau uneben. Die Ausrichtung der Pumpe mit dem Antrieb unter Betriebsbedingungen überprüfen, die Leitungen abstützen, den Typ der Riemen überprüfen.
- Trockenbetrieb oder Fressen der Pumpe aufgrund von Verformung interner Bauteile, Überhitzung oder Änderung der Farbe aufgrund von zu starker Hitze. Sicherstellen, dass Flüssigkeit im System vorhanden ist, beim Starten der Pumpe ein Bodenventil montieren, ein geeignetes Alarmsystem oder ein System zum Abschalten des Motors bei Trockenbetrieb einrichten.

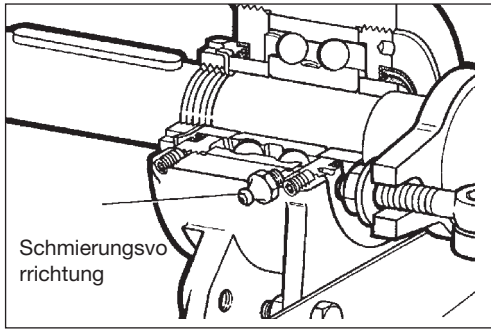
10 ORDENTLICHE WARTUNG


Abb. 6

10.1 Schmierung

- Das außen an der Halterung montierte Lager weist eine Kugelschmiervorrichtung auf. Das Lager alle 500 Betriebsstunden oder alle zwei Monate mit Fett MOBILUX EP2, AGIP GR MU EP2, IP ATHESIA EP2 schmieren; öfter schmieren, falls der Einsatztyp der Pumpe es erforderlich macht. Nicht zu starke schmieren.

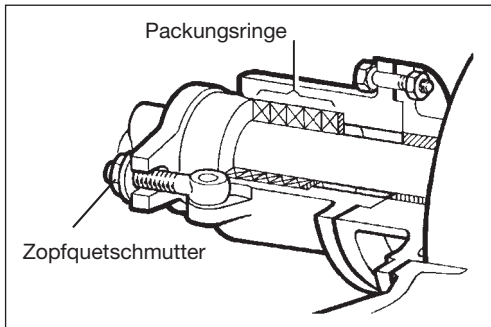


Abb. 7

10.2 Axiale Packungsdichtung

- Falls die Verluste entlang der Achse zu groß sind, so können nach und nach die Zopfquetschmuttern ein wenig nachziehen; nicht zu fest anziehen.
- Während des Betriebs muss Flüssigkeit durch die Packung austreten, um sie zu schmieren und zu kühlen. Falls die Verluste zu groß werden, die Packung auswechseln oder einen anderen Typ verwenden. Falls es aufgrund von Ätz- oder Explosionsgefahr zu gefährlich ist, Flüssigkeiten austreten zu lassen, so muss eine Pumpe mit mechanischem Dichtungssystem verwendet werden..

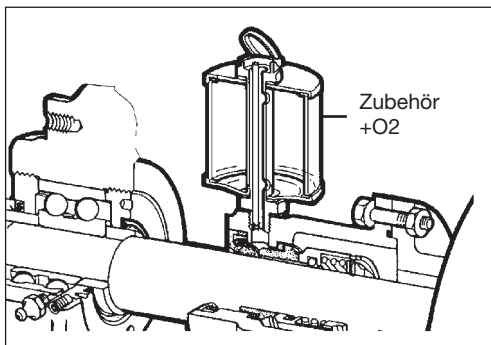


Abb. 8

10.3 Mechanische Achsdichtung

- Pumpen mit mechanischer Dichtung
Falls die Pumpe mit einem externen Flüssigkeitsbehälter (Zubehör + O2) ausgestattet ist, so muss sichergestellt werden, dass der Pegel der Flüssigkeit ca. bei des Volumens des Bechers steht. Diese Flüssigkeit muss mit der gepumpten Flüssigkeit kompatibel sein. Die Dichtungen der Achsdichtung bestehen vorbehaltlich abweichender Angaben aus P.T.F.E..

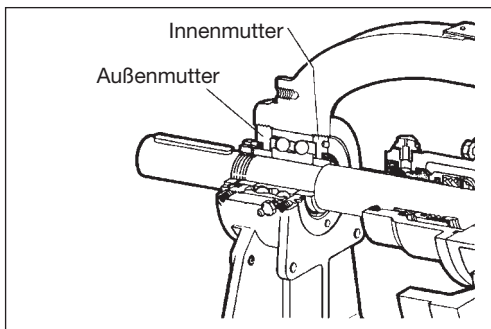


Abb. 9

10.4 Einstellung der Rotorachse

- Nach vielen Betriebsstunden kann das Spiel zwischen Rotor und Abdeckung zu stark anwachsen, dass die Pumpe Durchsatz und Druck verliert. Mit den Muttern, mit denen das äußere Lager befestigt ist, kann das Spiel zum Teil ausgeglichen werden. Für die Einstellung der Muttern einen Drehmomentschlüssel verwenden.
- Die Sicherungsstifte lösen.
- Die innere Mutter lösen.
- Die äußere Mutter vollständig anziehen.
- Die äußere Mutter unter Beachtung der folgenden Angaben lösen.
- Die innere Mutter wieder festziehen und die Sicherungsstifte festziehen.

Pumpe Typ Klasse	V25-2 V30-2	V50-3 V60-2 V70-2 V80-2	V85-2	V90-2 V100-2	V120-2 V150-2 V151	V180 V200
	1	1/8 0,187	1/8 0,25	1/6 0,3	1/4 0,5	1/4 0,5
2	1/4 0,37	1/4 0,5	1/3 0,7	1/3 0,7	1/3 0,7	2/3 1,5
3	1/3 0,5	1/3 0,7	—	1/2 1,0	3/4 1,5	3/3 2

Edelstahlpumpen und Packung	Sonstige	Viskosität
Klasse 2	Klasse 1	bis zu 600 cSt und bis zu 180 °C (1)
Klasse 3	Klasse 2	von 600 bis 6000 cSt und bis zu 180 °C
Klasse 3	Klasse 3	über 6000 cSt und über 180 °C
(1) Die Pumpe auf Lager fallen in diese Kategorie		

Anmerkung: Die obere Ziffer gibt den Bruchteil der Umdrehung der äußeren Mutter an, der untere Wert ist der Abstand zwischen Rotor und Abdeckung in mm.

Anmerkung: Bei den Modellen V120-2, V150-2, V151, V180 und V200 wird nur die innere Mutter festgezogen, dann mit den folgenden beiden Arbeitsschritten fortgefahren:

Anmerkung: Bei den Modellen V25-2 und V30-2 sind die Sicherungsstifte **nicht** vorhanden.

- Die äußere Mutter um 1/8 lösen.
- Den Sicherungsstift festziehen.

10.5 Einstellung des Sicherheitsventils (Bypass) (Abb. 11).

Beispiel für die Tarierung des Bypass auf 8 bar

- Die Tarierung muss mit Anlage in Betrieb vorgenommen werden.
- Die Kappe abschrauben (26).
- Gegebenenfalls die Kontermutter lösen (25).
- Mit der Einstellschraube nahezu vollständig schließen (24) (in Uhrzeigerrichtung drehen, um die Feder zu spannen).
- Das Ventil oder dem Schieber im Auslass - unabhängig von der Lage - betätigen, bis das Manometer für den Auslass den gewünschten Tarierungsdruck anzeigt (in unserem Fall 8 bar):
- Das Bypassventil durch Drehen der Einstellschraube in Gegenuhrzeigerrichtung einstellen (Entspannen der Feder), bis der voreingestellte Druck auf dem Manometer für den Auslass abfällt.
- An diesem Punkt ist das Bypassventil auf den gewünschten Druck tariert und der normale betrieb kann durch Öffnen des Ventils oder des Schiebers im Auslass wiederhergestellt werden.
- Der Vorgang ist der gleiche, unabhängig davon, ob das Bypassventil auf einen Druck eingestellt werden muss, der höher oder niedriger als der vorausgehende Tarierungsdruck liegt.

Achtung: die Schraube nicht zu fest anziehen. Wenn die Feder mit mehr zusammengedrückt ist, so dreht sich die Einstellschraube ungehindert heraus. ES ist nicht ratsam, sie weiter herauszudrehen.

Achtung: in der Nähe von entflammaren oder ätzenden Flüssigkeiten mit Vorsicht vorgehen.

11 AUSBAU

Falls die Pumpe in Garantie ist, so muss VARISCO vor dem Ausbauen kontaktiert werden. Anderenfalls verfällt der Garantieleistungsanspruch. Vor dem Öffnen der Pumpe sicherstellen:

- dass sie druckfrei ist.
- dass sie vollständig gelüftet ist, falls flüssige Gase gepumpt werden.
- dass sie abgekühlt ist, falls heiße Produkte gepumpt werden. Bei den Pumpen mit großen Abmessungen und Gewichten, zum Beispiel V100-2, V120-2, V150-2, V151, V180 und V200 müssen geeignete Hilfsmittel für das Heben und Bewegen der Komponenten bereit gehalten werden. Sicherstellen, dass die bearbeiteten Oberflächen geschützt werden, bevor die Komponenten mit Seilen oder sonstigen Hilfsmitteln gehoben oder bewegt werden. Bei der Reinigung der Pumpe und ihrer Komponenten die Verwendung von Wasser vermeiden. Falls dies unvermeidlich ist, so müssen sie sorgfältig getrocknet und dann mit Öl eingefettet werden.

11.1 Entfernung des Abdeckung (04) (Abb. 10)

- Die Schrauben (43) lösen. Wo vorhanden die beiden Gewindebohrungen benutzen, um das Abziehen zu vereinfachen.
- Bei der Entfernung der Abdeckung Beschädigungen der Dichtung (31) vermeiden. Anderenfalls muss sie ersetzt werden. keine beschädigten Dichtungen oder Dichtungen mit einer Stärke verwenden, die sie von der der Originaldichtung unterscheidet.

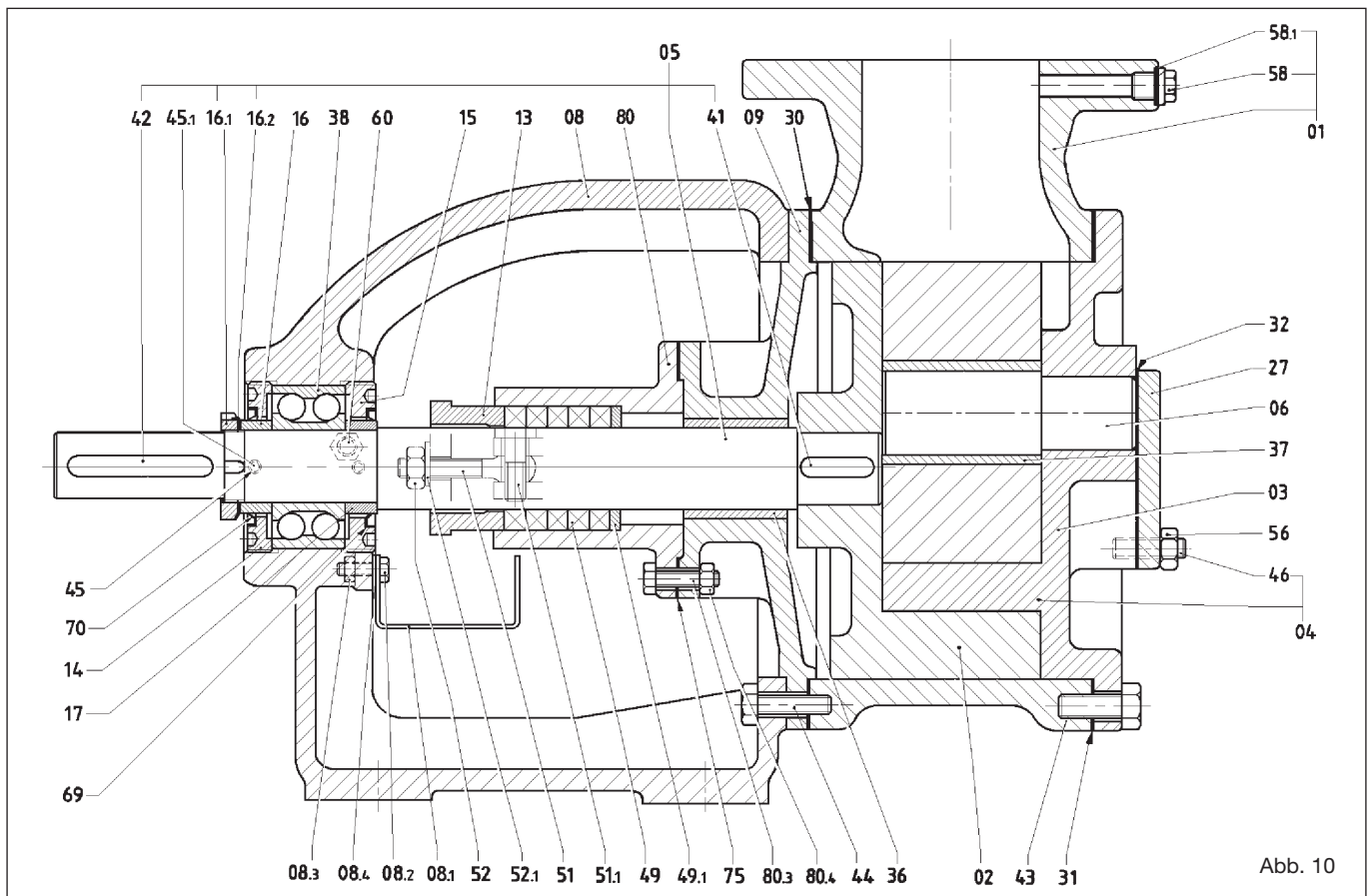
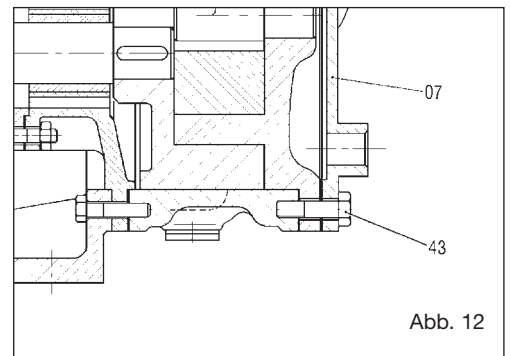
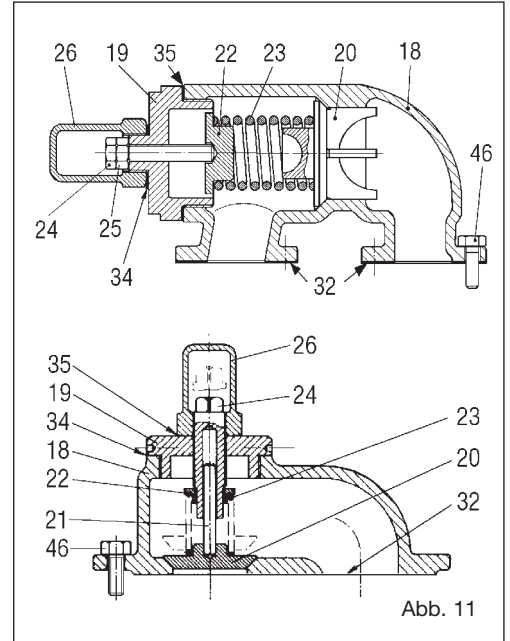


Abb. 10

- ❑ Die Baugruppe Abdeckung-Losrad (04-03) vorsichtig vom Pumpenkörper trennen (01).

Achtung: Nach der Entfernung der Abdeckung kann das Losrad ungehindert vom Bolzen rutschen, falls es nicht gehalten wird. Dies kann zu Unfällen führen.

- ❑ Falls die Pumpe mit einem auf der Abdeckung montierten Sicherheitsventil ausgestattet ist (siehe Abb. 11), so muss es nicht entfernt werden. Falls auch das Ventil gewartet werden muss, die Schrauben (46) lösen, das Ventil entfernen und dabei darauf achten, dass die Dichtung/en (32) nicht beschädigt werden. Anderenfalls müssen sie ersetzt werden.
 - ❑ Falls die Pumpe mit einer Heizkammer auf der Abdeckung ausgestattet ist (07), so wird diese von der Abdeckung getrennt, sobald die Schrauben (43) entfernt werden (siehe Abb. 12).
- Darauf achten, dass die Dichtungen nicht beschädigt werden; anderenfalls müssen sie ersetzt werden.
- ❑ Falls die Baugruppe Abdeckung-Losrad mit dem entsprechenden Bolzen und der entsprechenden Buchse keine Wartung erforderlich macht, direkt wie in Punkt 5.6 angegeben fortfahren.



11.2 Entfernung des Losrads (03) (Abb. 10)

- ❑ Das Rad vom Bolzen (06) abziehen; in der zentralen Bohrung ist ein Bronzelager (37) vorhanden. Einige Versionen weisen dieses Bronzelager nicht auf und dann hat der Bolzen einen größeren Durchmesser.
 - ❑ Die Bronzelager können aus sehr verschiedenen Materialien bestehen. Die Wahl des Materials hängt von viele Faktoren wie der gepumpten Flüssigkeit, dem Typ der Anwendung usw. ab.
 - ❑ Das Bronzelager mit einer Bankpresse entfernen. Das Bronzelager ist normalerweise eingepresst.
 - ❑ Sorgfältig reinigen und den Abnutzungszustand der Oberflächen kontrollieren. Das Bronzelager ersetzen, falls es äußere oder lokale Risse, Anzeichen von Abrieb, starker Abnutzung, Anzeichen von Veränderung der geometrischen Form, äußere oder lokale Schwärzungen, Rost usw. aufweist.
- Die Toleranzen und das Spiel der Bronzelager ändern sich in Abhängigkeit von der Version der Pumpe sowie der spezifischen Einsatzbestimmung. Es ist daher nicht ratsam, die Buchsen durch andere mit ähnlichen Abmessungen oder aus Materialien zu ersetzen, die von dem Originalmaterial verschieden sind. Die Pumpe kann beschädigt werden.

Anmerkung: Die Bronzelager sind für den ordnungsgemäßen Betrieb der Pumpe von entscheidender Bedeutung. Es wurden entwickelt und getestet, um einen perfekten Kontakt zwischen Bolzen und Losrad sowie zwischen Welle und Halterung zu gewährleisten.

Keine improvisierten alternativen Lösungen ausprobieren, die die Toleranzen oder die chemischen und mechanischen Eigenschaften verändern könnten.

- ❑ Nach der Entfernung des Bronzelagers kann das Losrad vollständig inspiziert werden.
- ❑ Sorgfältig reinigen und den Abnutzungszustand der Oberflächen kontrollieren.
- ❑ Das Losrad ersetzen, falls offensichtliche Anzeichen von starker Abnutzung oder Unrundheit der Bohrung sichtbar sind.

11.3 Entfernung des Bolzens (06) (Abb. 10)

- ❑ Der Bolzen ist fest an der Abdeckung angebracht. Die Entfernung des Bolzens ist nur erforderlich, falls er oder die Abdeckung ausgewechselt werden muss. Für die Überprüfung des Abnutzungszustands ist die Entfernung nicht erforderlich. Die Lauffläche des Losrads steht vollständig über die Abdeckung über.
- ❑ Den Bolzen unter Verwendung einer Presse aus seinem Sitz entfernen. Den Bolzen bei offensichtlich Anzeichen von Abnutzung ersetzen. Bei Anzeichen von Überhitzung kann angenommen werden, dass das Losrad zum Fressen neigt. Außerdem das Bronzelager des Losrads sowie das Losrad selbst sorgfältig kontrollieren.

11.4 Entfernung des Körpers (01) (Abb. 10)

- ❑ Der Körper kann entfernt werden, ohne dass die Pumpe vom Unterbau entfernt wird. Dazu müssen lediglich die Schrauben der Flansche der Ansaugung und des Auslasses entfernt werden. Falls die Pumpe einen beheizten Körper (oder eine beheizte Abdeckung) aufweist, so müssen die zusätzlichen Leitungen der Heizflüssigkeit entfernt werden.
- ❑ Die Schrauben (44) entfernen.
- ❑ Den Körper von der Baugruppe Flansch-Halterung (09) trennen und dabei darauf achten, dass die Dichtung (30) nicht beschädigt wird; anderenfalls muss sie ersetzt werden.
- ❑ Die Baugruppe Flansch-Halterung bleibt mit der Halterung in ihrem Zentrierungssitz.
- ❑ Sorgfältig reinigen und den Abnutzungszustand des Körpers kontrollieren. Falls erforderlich ersetzen.

11.5 Entfernung der Kugellager (38) (Abb. 10)

Anmerkung: Die Welle von dem Lager in der Halterung trennen; dies ist eine wichtige Phase für alle folgenden Arbeitsschritte.

- ❑ Die Pumpe von der Kupplung oder den Antriebsriemenscheiben trennen.
- ❑ Die Feder (42) aus ihrem Sitz in der Welle (05) entfernen.
- ❑ Die Gewindemutter (16.1) abschrauben, nachdem sie von den Federn der Zahnscheibe (16.2) befreit worden ist.
- ❑ Die Sicherungsstifte (45) lösen.

- Die Mutter der Lagerabdeckung (14) und das Distanzstück (16) entfernen.
- Den Rotor blockieren, um zu vermeiden, dass sich die Welle dreht.
- Die Achsdichtung wie in Punkt 11.8-11.9-11.10-11.11 beschrieben trennen, falls die Pumpe mit einer Vorrichtung mit mechanischer Dichtung montiert ist.
- Die Welle unter Verwendung einer Presse aus dem Lager befreien. Einen Abzieher verwenden, falls keine Presse zur Verfügung steht. Bei diesem Arbeitsschritt berücksichtigen, dass zusammen mit der Welle auch der Rotor (02), die Baugruppe Flansch-Halterung (09) und die Dichtungshalterung (80) entfernt werden.
- Die Schmierungsvorrichtung (60) abschrauben, die Mutter (15) entfernen und unter Verwendung einer Presse aus der Halterung befreien (08).

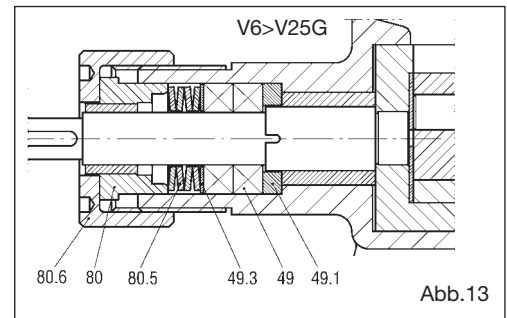
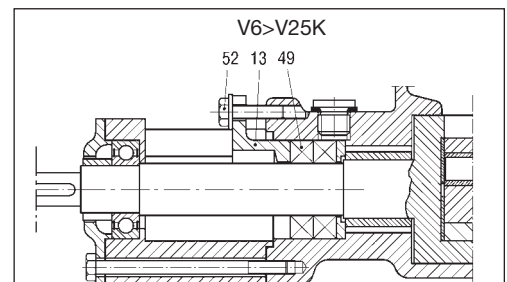


Abb.13

11.6 Entfernung der Packungsdichtung Pumpen aus Guss von V6 bis V25 (Abb. 13)

- Die Abdeckung (80.6) abschrauben und die Stopfbüchse (80) befreien.
- Die Tellerfedern (80.5) und die Halterungsscheibe der Packung (49.3) herausziehen.
- Die Packungsringe (49) unter Anwendung eines Abziehers für Packungen oder eines Schraubenziehers entfernen und ersetzen, nachdem der Sitz sorgfältig gereinigt worden ist. Die neue Packung montieren, die als vollständige Konfektion geliefert wird. Falls eine zu konfektionierende Packung verwendet wird, mit Bezug auf die Achse der Packung mit einem 45°-Schnitt auf das Außenmaß der Welle schneiden.
- Die Packungsringe mit den einander entgegengesetzten Dichtungen einsetzen, ausrichten und schmieren.



11.7 Entfernung der Packungsdichtung Pumpen aus Guss von V25-2 bis V200 und Pumpen aus Stahl von V6 bis V25 (Abb. 14)

- Die Muttern und die Schrauben (52) lösen und die Stopfbüchse (13) befreien.
- Die Packungsringe (49) unter Anwendung eines Abziehers für Packungen oder eines Schraubenziehers entfernen und ersetzen, nachdem der Sitz sorgfältig gereinigt worden ist. Die neue Packung montieren, die als vollständige Konfektion geliefert wird. Falls eine zu konfektionierende Packung verwendet wird, mit Bezug auf die Achse der Packung mit einem 45°-Schnitt auf das Außenmaß der Welle schneiden.
- Die Packungsringe mit den einander entgegengesetzten Dichtungen einsetzen, ausrichten und schmieren.
- Die Version SP1 weist anstelle der 2 Packungsringe eine Spüllaterne in Zwischenstellung auf. Der Positionsanschlag wird durch die Position der Spülöffnung der Dichtungshalterung bestimmt.

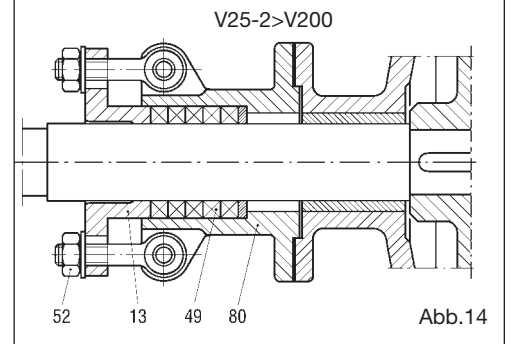


Abb.14

11.8 Entfernung der mechanischen Dichtung ST5, ST6 Pumpen aus Guss von V6 bis V25 (Abb. 15)

- Die Abdeckung (80.6) abschrauben und die Dichtungshalterung (80) mit dem stationären Teil (66.2) der mechanischen Dichtung herausziehen.
- Die Welle vorsichtig mit dem rotierenden Teil (66.1) bewegen, um Beschädigungen der inneren Dichtung zu vermeiden.

Anmerkung: eine mechanische Dichtung besteht aus zwei radialen flachen Oberflächen, von denen eine (66.1) so montiert ist, dass sie sich mit der Welle dreht.

Die zweite Oberfläche (66.2) ist stationär und die Abdichtung wird durch den Kontakt der beiden Oberflächen gewährleistet.

- Sämtliche Komponenten der Dichtung überprüfen. Wie in Punkt 13.4 beschrieben ersetzen, falls offensichtliche Anzeichen von Beschädigung vorhanden sind.

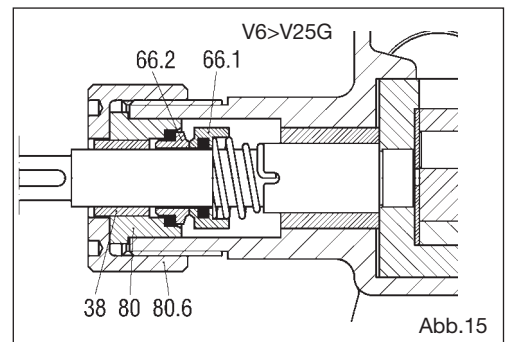


Abb.15

11.9 Entfernung der einfachen mechanischen Dichtung ST4, ST5, ST6 (Abb. 16)

- Die Schrauben (80.1) lösen und die Dichtungshalterung (80) vorsichtig auf der Welle verschieben, um ein Brechen des statischen Dichtungsringes mit V-Profil (68) zu vermeiden. Dies gestattet das Freilegen des rotierenden Teils (66.7) der mechanischen Dichtung.
- Mit den Blockierbolzen den rotierenden Teil der mechanischen Dichtung lösen; zum Entfernen vorsichtig entlang der Welle verschieben, um Beschädigungen der inneren Dichtung zu vermeiden.

Anmerkung: eine mechanische Dichtung besteht aus zwei radialen flachen Seiten, von denen eine (66.7) so montiert ist, dass sie sich mit der Welle dreht. Die zweite Oberfläche (66.6) ist stationär und die Abdichtung wird durch den Kontakt der beiden Oberflächen gewährleistet.

- Sämtliche Komponenten der Dichtung überprüfen. Wie in Punkt 12.5 beschrieben ersetzen, falls offensichtliche Anzeichen von Beschädigung vorhanden sind.

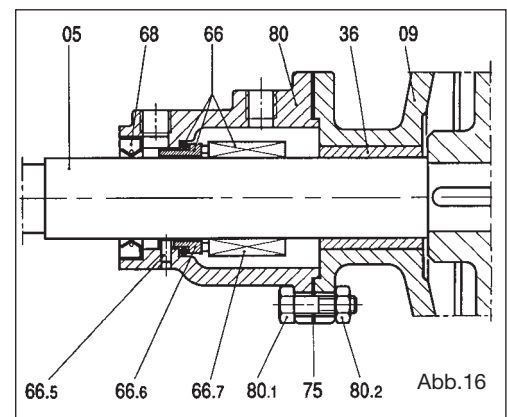
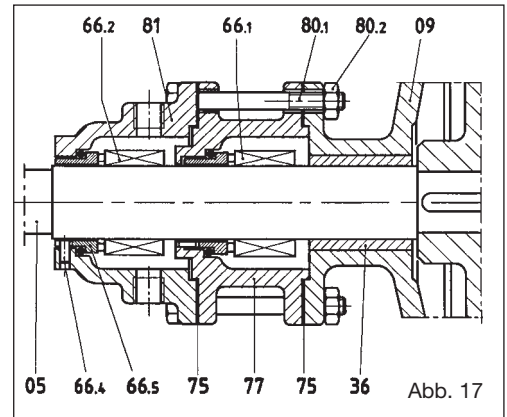


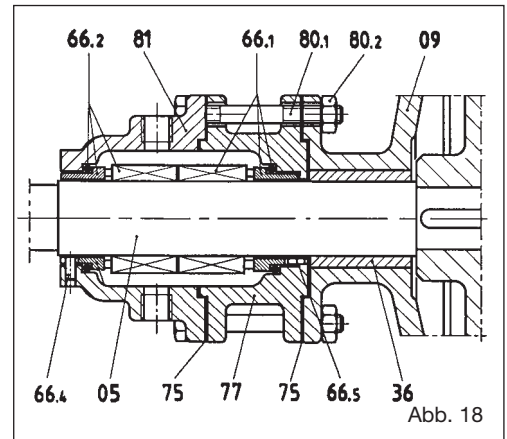
Abb.16

11.10 Entfernung der doppelten mechanischen Dichtung ST7 (Abb. 17)

- ❑ Die Schrauben (80.1) lösen, die Dichtungshalterung (81) entfernen und dabei Beschädigungen der Dichtung (75) vermeiden; anderenfalls muss sie ersetzt werden.
- ❑ Die Blockierbolzen des rotierenden Teils der mechanischen Dichtung (66.2) lösen; zum Entfernen vorsichtig auf der Welle verschieben, um eine Beschädigung der inneren Dichtung zu vermeiden.
- ❑ Den Arbeitsschritt mit der Dichtungshalterung (77) und der mechanischen Dichtung (66.1) wiederholen.
- ❑ Den Abnutzungszustand der beiden Dichtungen überprüfen; falls Anzeichen von Beschädigung festgestellt werden, vor allem an den Dichtungen, wie in Punkt 12.6 beschrieben die Ersetzung vornehmen.


11.11 Entfernung der doppelten mechanischen Dichtung ST8 (Abb. 18)

- ❑ Die Schrauben (80.1) lösen, die hintere Dichtungshalterung (81) entfernen und dabei Beschädigungen der Dichtung (75) vermeiden; anderenfalls muss sie ersetzt werden.
- ❑ Die Blockierbolzen der rotierenden Teile der mechanischen Dichtungen (66.1 und 66.2) lösen; zum Entfernen vorsichtig auf der Welle verschieben, um eine Beschädigung der inneren Dichtungen zu vermeiden.
- ❑ Den Abnutzungszustand der beiden Dichtungen überprüfen; falls Anzeichen von Beschädigung festgestellt werden, vor allem an den Dichtungen, wie in Punkt 12.7 beschrieben die Ersetzung vornehmen.

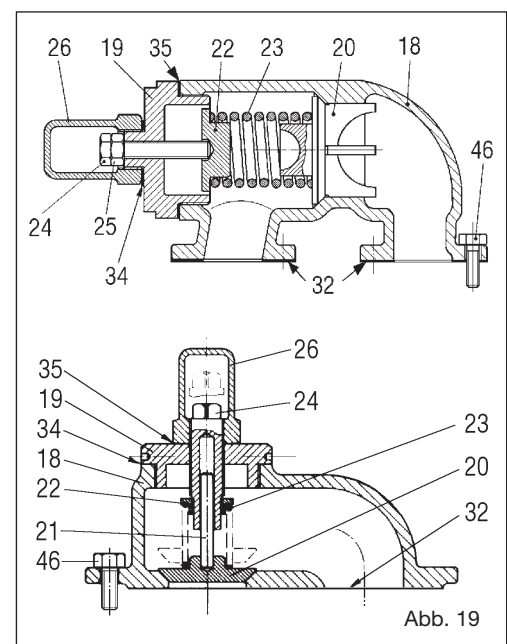

11.12 Entfernung des Bronzelagers (Abb. 10)

- ❑ Wie in den Anweisungen (Punkt 11.1-11.2-11.4-11.5) für die Pumpen mit Packungsdichtung oder mechanischer Dichtung angegeben vorgehen und die Welle vollständig aus der Baugruppe Flansch-Halterung (09) herausziehen.
- ❑ Zum Entfernen des Rotors eine Presse benutzen (02).
- ❑ Das Bronzelager unter Verwendung einer Presse von der Flanschhalterung oder von der Halterung trennen, falls es abgenutzt ist. Das Bronzelager mit dem gleichen Verfahren wiedereinsetzen.

11.13 Entfernung und Ausbau des Sicherheitsventils. (Abb. 19)

- ❑ Das vollständige Ventil entfernen; dazu die Schrauben (46) lösen und dabei darauf achten, dass die Dichtung/en (32) nicht beschädigt wird/werden.. Anderenfalls müssen sie ersetzt werden.
- ❑ Die Kappe (26) und die Dichtung (35) entfernen und dabei gegebenenfalls die Kontermutter (25) lösen.
- ❑ Die Abdeckung (19) entfernen und dabei darauf achten, dass die Dichtung (34) nicht beschädigt wird. Anderenfalls müssen sie ersetzt werden.
- ❑ Den Teller (22), die Feder (23) und das Ventil (20) entfernen.
- ❑ Den Abnutzungszustand des Ventils sowie seines Sitzes mit Ventilkörper (18) überprüfen. Falls erforderlich ersetzen.
- ❑ Die Feder und den Teller überprüfen. Falls erforderlich ersetzen.
- ❑ Beim Einbau des Ventils in umgekehrter Reihenfolge vorgehen.

Anmerkung: für die Tarierung siehe Abschnitt 11.5. Das Ventil auf einen Druck tarieren, der den Auslassdruck um 1 bar übersteigt.



12 MONTAGE

Im Allgemeinen mit Bezug auf die soeben beschriebenen Vorgehensweise in umgekehrter Reihenfolge vorgehen.

12.1 Montage Kugellager (38) (Abb. 10)

Den Sitz in der Halterung (08) sorgfältig reinigen. Das Lager unter Verwendung einer Bankpresse montieren. Die Mutter der Lagerabdeckung (14, 15) anziehen. Ihre Einstellung wird mit vollständig montierter Pumpe vorgenommen.

12.2 Montage Lagerbuchsenhalterung (36) (Abb. 10)

Die Aufnahme im Stützflansch (09) gründlich reinigen. Die Lagerbuchse der Halterung muss mit Hilfe einer Presse montiert werden. Sie ist vollständig symmetrisch und kann auf gleiche Weise in beide Richtungen montiert werden. Die Lagerbuchse durch stetiges Einwirken in die Aufnahme montieren. Bei den Modellen V180 und V200 den Stützflansch vor dem Einsetzen der Lagerbuchse auf 80° C aufwärmen. Die vollständige Abkühlung abwarten und die Bohrung an der Werkzeugmaschine bis der von Varisco angegebenen Toleranz bearbeiten (Nur für die Version mit Lagerbuchse aus Graphit).

12.3 Montage Welle und Rotor (02) (Abb. 10)

- Die Feder (41) in den Sitz einsetzen und in Welle mit einer Presse in den Rotor zwingen. Die Feder (42) nicht montieren.
- Die Welle (05) mit der Baugruppe Flansch-Halterung (09), der Packungshalterung oder der Dichtungshalterung (80) und der Halterung zusammenbauen. Dieser Arbeitsschritt ist einfach, wenn die Pumpe vertikal mit aufliegendem Rotor positioniert wird.

12.4 Einbau der mechanischen Dichtung ST5, ST6 Pumpen aus Guss von V6 bis V25 (Abb. 20)

- Die Welle mit auf der Werkbank aufliegendem Rotor in die vertikale Lage bringen.
- Die Welle sorgfältig reinigen.
- Den rotierenden Teil (66.1) der mechanischen Dichtung mit der dem Rotor entgegengesetzten Dichtungsseite einsetzen. In dieser Phase besonders darauf achten, dass die innere Dichtung nicht beschädigt wird.
- Sicherstellen, dass die Feder in den entsprechenden Sitz eintritt.
- Die Dichtungshalterung (80) mit dem montierten stationären Teil (66.2) einsetzen.
- Die Abdeckung (80.6) fest anschrauben.

12.5 Montage einfache mechanische Dichtung ST4, ST5, ST6 (Abb. 21)

- Die Welle mit auf der Werkbank aufliegendem Rotor in die vertikale Lage bringen.
- Die Baugruppe Flansch-Halterung (09) einsetzen.
- Die Welle sorgfältig reinigen.
- Den rotierenden Teil (66.7) der mechanischen Dichtung mit der dem Rotor entgegengesetzten Dichtungsseite einsetzen. In dieser Phase besonders darauf achten, dass die innere Dichtung nicht beschädigt wird.
- Die Bolzen des rotierenden Teils blockieren, nachdem er mit der in der Tabelle angegebenen Abmessung positioniert worden ist.

Anm.: die Tabelle gibt den Durchmesser D der Welle und den Abstand L zwischen der Dichtung (66) und der Baugruppe Flansch-Halterung (09) an, wenn diese nicht blockiert ist, sondern auf der Rückseite des Rotors aufliegt (Abb. 22).

- Den festen Teil (66.6) sorgfältig in der Dichtungshalterung (80) montieren.
- Die Dichtungslippe (68) in der Dichtungshalterung (80) montieren.
- Die Dichtungshalterung auf der Welle montieren, ohne sie zu blockieren, und dabei darauf achten, dass die Dichtungslippe nicht beschädigt wird.
- Die innere Einstellmutter (15) und das Distanzstück (17) in die Welle einführen (Abb. 10).
- Die Halterung montieren und die Baugruppe Flansch-Halterung provisorisch mit der Halterung blockieren. Die Mutter zum Blockieren der Welle mit der Befestigungsscheibe anschrauben.
- Die äußere Einstellmutter (14) montieren und die Dichtungshalterung blockieren.
- Den Körper und die Abdeckung montieren und die Einstellung des Rotors wie in Abschnitt 10.4 angegeben vornehmen.

Achtung: (Abb. 10) Die Abdeckung (04) muss korrekt montiert werden: der Bolzen (06) muss eine symmetrische Position zwischen den beiden Buchsen einnehmen. Die Sicherungsstifte (45) der Muttern (14, 15) blockieren. Bei den Modellen V25-2 und V30-2 sind die Sicherungsstifte **nicht** vorhanden.

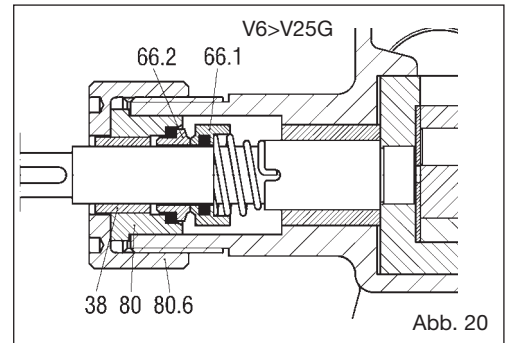


Abb. 20

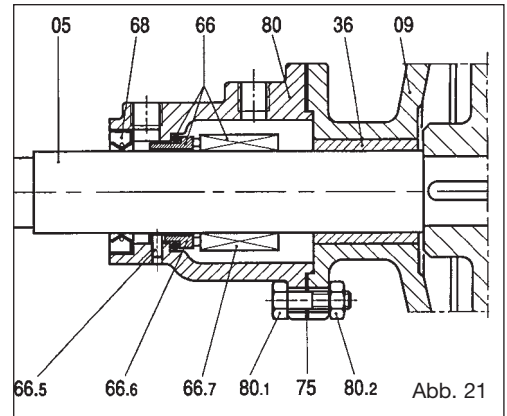


Abb. 21

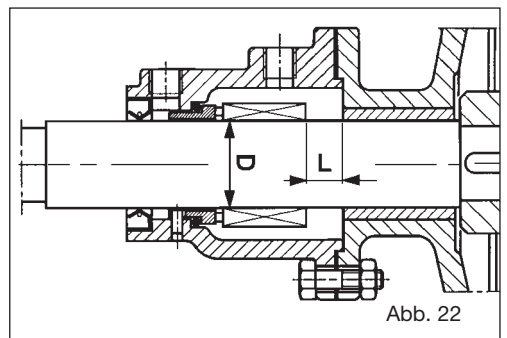


Abb. 22

Quote L für Dichtungen nach Standard ISO 3069 DIN 24960 für Pumpe Serie K

Pumpentyp	D (mm)	L (mm)
V6, V12 *	14	-
V20, V25 *	18	-
V25-2, V30-2	22	9
V50-3	30	14
V60-2	35	18
V60-2 (+R)	35	17
V70-2	40	25,5
V70-2 (+R)	40	35,5
V80-2	40	25,5
V80-2 (+R)	40	35,5
V85-2	40	25,5
V90-2	55	22,5
V90-2 (+R)	55	34
V100-2	55	22,5
V100-2 (+R)	55	34
V120-2	70	9,5
V150-2	70	9,5
V151	70	9,5
V180	80	40,5
V200	90	35,5

* NO standard

12.6 Montage der doppelten mechanischen Dichtung ST7 (Abb. 23)

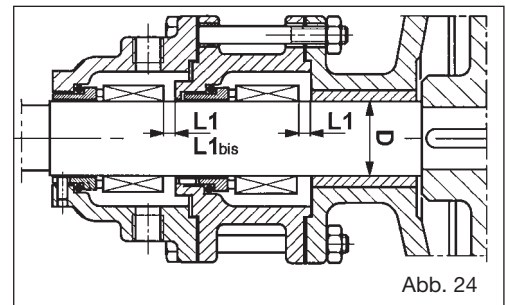
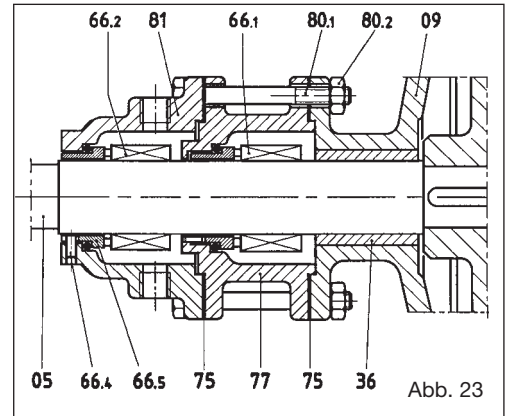
- Die Welle mit auf der Werkbank aufliegendem Rotor in die vertikale Lage bringen.
- Die Baugruppe Flansch-Halterung (09) einsetzen.
- Die Welle sorgfältig reinigen.
- Den rotierenden Teil der mechanischen Dichtung (66.1) mit der dem Rotor entgegengesetzten Dichtungsseite einsetzen. In dieser Phase besonders darauf achten, dass die innere Dichtung nicht beschädigt wird.
- Die Bolzen des rotierenden Teils blockieren, nachdem er mit der in der folgenden Tabelle angegebenen Abmessung positioniert worden ist.

Anm.: die Tabelle gibt den Durchmesser **D** der Welle und den Abstand **L1** zwischen der Dichtung (66.1) und der Baugruppe Flansch-Halterung (09) an, wenn diese nicht blockiert ist, sondern auf der Rückseite des Rotors aufliegt (Abb. 24).

- Den festen Teil der Dichtung in der Dichtungshalterung (77) montieren.
- Die Dichtungshalterung auf der Baugruppe Flansch-Halterung montieren und die vorausgehenden Arbeitsschritte mit der Dichtung (66.2) und der Dichtungshalterung (81) wiederholen.
- Die Halterung montieren und die Baugruppe Flansch-Halterung provisorisch mit der Halterung blockieren. Die Mutter zum Blockieren der Welle mit der Befestigungsscheibe anschrauben.
- Die äußere Einstellmutter (14) montieren und die Dichtungshalterung blockieren.
- Den Körper und die Abdeckung montieren und die Einstellung des Rotors wie in Abschnitt 11.4 angegeben vornehmen.

Achtung: die Abdeckung (04) muss korrekt montiert werden: der Bolzen (06) muss eine symmetrische Position zwischen den beiden Buchsen einnehmen.

- Die Sicherungstifte (45) der Muttern (14, 15) blockieren.
Bei den Modellen V25-2 und V30-2 sind die Sicherungstifte **nicht** vorhanden.



Quote **L1** für Dichtungen nach Standard ISO 3069 DIN 24960 für Pumpe Serie K

Pumpentyp	D (mm)	L1 (mm)	L1bis (mm)
V25-2	22	-	-
V30-2	22	-	-
V50-3	30	6	-
V60-2	35	4,5	-
V70-2	40	15,5	-
V80-2	40	15,5	-
V85-2	40	15,5	-
V90-2	55	8	-
V100-2	55	8	-
V120-2	70	9,5	-
V150-2	70	9,5	-
V151	70	9,5	-
V180	80	24	-
V200	90	19	25

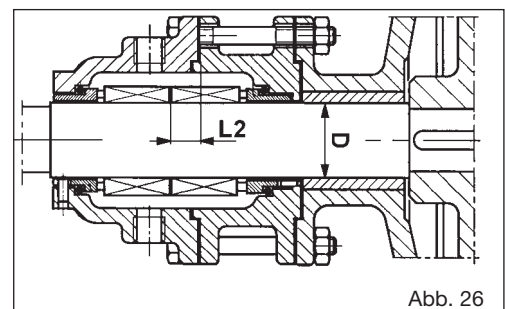
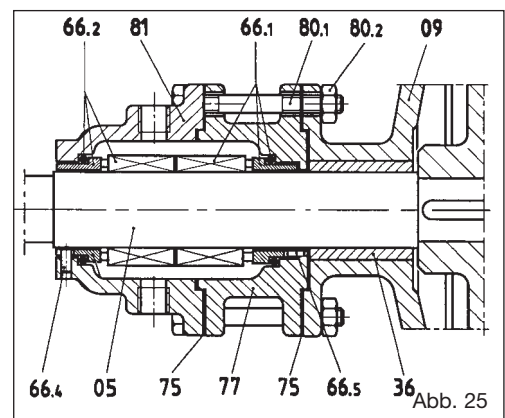
12.7 Montage der doppelten mechanischen Dichtung ST8 (Abb. 25)

- Die Welle mit auf der Werkbank aufliegendem Rotor in die vertikale Lage bringen.
- Die Baugruppe Flansch-Halterung (09) einsetzen.
- Die Welle sorgfältig reinigen.
- Die Dichtungshalterung (77) mit eingesetztem festem Teil der Dichtung (66.1) einsetzen.
- Die Bolzen des rotierenden Teils blockieren, nachdem er mit der in der folgenden Tabelle angegebenen Abmessung positioniert worden ist.

Anm.: die Tabelle gibt den Durchmesser **D** der Welle und den Abstand **L2** zwischen der Dichtung (66.1) und Dichtungshalterung (77) an, wenn die Baugruppe Flansch-Halterung (09) nicht blockiert ist, sondern auf der Rückseite des Rotors aufliegt (Abb. 26).

Bei den Pumpen V25-2 und V30-2 müssen die Blockierstifte nicht zuvor befestigt werden, da die Dichtung eine doppelte Wirkung aufweist, sondern mit dem einzelnen rotierenden Teil. Folglich ist es ausreichend, die Montage der Dichtung abzuschließen, nach der Montage der Dichtungshalterungen die Blockierstifte mit einer der Spülöffnungen der hinteren Dichtungshalterung in Übereinstimmung zu bringen und sie zu befestigen.

- Den rotierenden Teil der Dichtung (66.2) mit nach oben weisender Dichtungsseite montieren und die Blockierstifte befestigen.
- Die Dichtungshalterung (81) mit zuvor montiertem festem Teil der Dichtung (66.2) einsetzen.
- Alles mit den Schrauben (80.1) und den Muttern (80.2) befestigen.
- Die Halterung montieren und die Baugruppe Flansch-Halterung provisorisch mit der Halterung blockieren. Die Mutter zum Blockieren der Welle mit der Befestigungsscheibe anschrauben.



- Die äußere Einstellmutter (14) montieren und die Dichtungshalterung blockieren.
- Den Körper und die Abdeckung montieren und die Einstellung des Rotors wie in Abschnitt 11.4 angegeben vornehmen.

Achtung: Die Abdeckung (04) muss korrekt montiert werden: der Bolzen (06) muss eine symmetrische Position zwischen den beiden Buchsen einnehmen.

- Die Sicherungsstifte (45) der Muttern (14, 15) blockieren.
Bei den Modellen V25-2 und V30-2 sind die Sicherungsstifte **nicht** vorhanden.

Quote **L2** für Dichtungen nach Standard ISO 3069 DIN
24960 für Pumpe Serie K

Pumpentyp	D (mm)	L2 (mm)
V25-2	22	-
V30-2	22	-
V50-3	30	16,5
V60-2	35	15
V70-2	40	22,5
V80-2	40	22,5
V85-2	40	22,5
V90-2	55	27,5
V100-2	55	27,5
V120-2	70	14,5
V150-2	70	14,5
V151	70	14,5
V180	80	45,5
V200	90	40,5

12.8 Montage Lagerbuchse des Losrads (37) (Abb.10)

- Die Aufnahme im Losrad gründlich reinigen. Die Lagerbuchse des Losrads muss mit Hilfe einer Presse montiert werden. Sie ist vollständig symmetrisch und kann auf gleiche Weise in beide Richtungen montiert werden. Die Lagerbuchse durch stetiges Einwirken in die Aufnahme montieren.

Bei den Modellen V180 und V200 des Losrad vor dem Einsetzen des Lagerbuchsen auf 80 °C erwärmen. Die vollständige Abkühlung abwarten und die Bohrung an der Werkzeugmaschine bis der von Varisco angegebenen Toleranzen bearbeiten (Nur für die Version mit Lagerbuchse aus Graphit).

13 LAGERUNG

Falls die Pumpe für einen längeren Zeitraum gelagert werden soll, so sollte sie entleert und gereinigt werden. Die Verwendung von Wasser vermeiden. Ein wenig Öl, Dieselöl oder Rostschutzprodukt ins Innere gießen, die Lager fetten und die Pumpe einige Umdrehungen drehen. Wenn die Pumpe im Freien bleiben muss, die Stützen verschließen und die Pumpe mit einer undurchlässigen Plane abdecken; dabei geeignete Lüftungslöcher lassen, so dass die Kondensbildung vermieden wird.

14 ERSATZTEILE

Bei der Bestellung von Ersatzteilen muss angegeben werden:

- Pumpentyp
- Seriennummer der Pumpe
- die Referenznummer und die Bezeichnung des Bauteils, wie auf den Ersatzteilblättern angegeben.

15 VERSCHROTTUNG

- Ordnungsgemäß entsorgen.
- Die Metallteile können als Rohstoffe weiterverwertet werden.
- Fette und Öle müssen aufgefangen und ordnungsgemäß von den amtlichen Stellen entsorgt werden.
- Die Elastomerdichtungen werden getrennt und ordnungsgemäß entsorgt.

**ATENCIÓN**

NO PONER EN FUNCIONAMIENTO LA BOMBA ANTES DE HABER LEÍDO Y COMPRENDIDO ESTE MANUAL.

VARISCO SRL DECLINA CUALQUIER TIPO DE RESPONSABILIDAD DEBIDO A DAÑOS PROVOCADOS POR NEGLIGENCIA O POR EL INCUMPLIMIENTO DE LO INDICADO EN EL PRESENTE MANUAL.

VARISCO SRL NO RESPONDE POR LOS EVENTUALES DAÑOS CAUSADOS DEBIDOS A INTERPRETACIONES ERRADAS DE LAS INSTRUCCIONES CONTENIDAS EN EL PRESENTE MANUAL Y POR DAÑOS CAUSADOS EN CASO DE UNA INSTALACIÓN ERRADA Y/O POR EL USO INCORRECTO DE LA BOMBA MISMA.

ÍNDICE

1. IDENTIFICACIÓN	59
2. GARANTÍA	59
3. PRESCRIPCIONES GENERALES	60
4. NORMAS DE SEGURIDAD Y PREVENCIÓN DE ACCIDENTES	60
5. EN CASO DE EMERGENCIA	60
6. DESPLAZAMIENTO Y TRANSPORTE	60
7. INSTALACIÓN	60
8. ARRANQUE	62
9. DEFECTOS DE FUNCIONAMIENTO	62
10. MANTENIMIENTO ORDINARIA	64
11. DESMONTAJE	65
12. MONTAJE	68
13. ALMACENAJE	70
14. PIEZAS DE REPUESTO	70
15. DESGUACE	70
ANEXO A	122
ANEXO PARA BOMBAS V VERTICALES	138

1 IDENTIFICACIÓN

1.1 Constructor

VARISCO S.r.l. - Prima Strada, 37 - Z.I. Nord - 35129 PADOVA - ITALY

1.2 Tipo de bomba

Bomba volumétrica de engranajes internos.

1.3 Modelo

El modelo se indica en la placa de la bomba.

1.4 Año de fabricación

El año de fabricación se indica en la placa de la bomba.

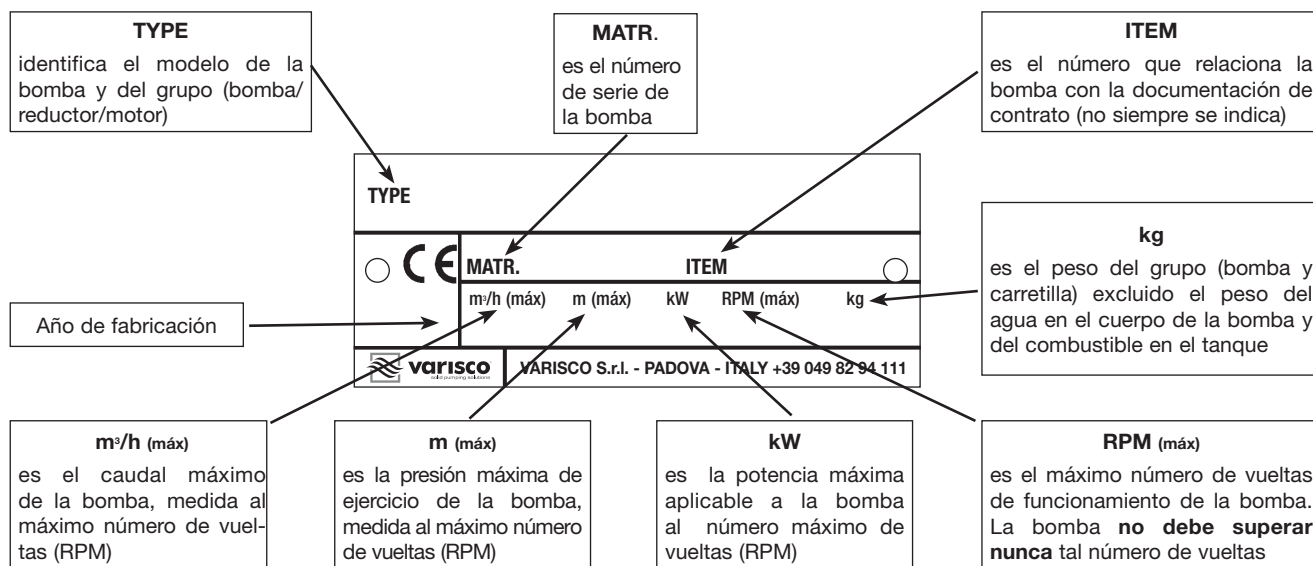
1.5 Identificación del manual

Edición: 2024/06

Rev.: 10

Cod. 401

1.6 Datos de placa



Los datos de placa se refieren a la prueba con aceite a 20° C y con densidad 100 cSt.

1.7 Campo de utilización

Bombas aptas para bombear líquidos con viscosidad de hasta 100.000 cSt. que contengan cuerpos sólidos.

1.8 En caso de avería llamar por teléfono al siguiente número: +39 049 82 94 111.

2 GARANTÍA

Todos los productos de VARISCO S.r.l. cuentan con un período de garantía de 12 meses desde la fecha de la puesta en función; de todas maneras, el período máximo de la misma es de 18 meses desde la fecha de entrega. Las reparaciones efectuadas bajo la garantía no interrumpen el curso del período de la misma. La garantía cubre defectos de material y de fabricación que comprometan el funcionamiento del producto e impidan el uso idóneo para el cual el mismo ha sido destinado, con la condición que dichos defectos sean señalados como máximo dentro de 2 días desde el momento en que han sido identificados. Se excluyen los daños debidos a las características físico/químicas del líquido aspirado como así también, las piezas sujetas a desgaste o deterioro o que dependan del incumplimiento de las instrucciones de utilización, mantenimiento o almacenamiento. La garantía se anula también en caso de modificaciones o reparaciones efectuadas por parte de personal no autorizado expresamente por VARISCO S.r.l., como así también, si el número de matrícula no es identificable. Nuestra prestación de garantía está completamente subordinada al hecho que el comprador haya cumplido con todas sus obligaciones hasta el día de la solicitud y a las que caduquen durante la intervención en garantía. La decisión entre restituir el dinero (emisión nota de crédito) o bien reparar o sustituir la mercancía, la tomará VARISCO S.r.l. y dicha decisión será inapelable. La mercancía deberá enviarse franco de porte y será posible efectuar dicho envío sólo si se cuenta con la autorización previa de VARISCO S.r.l. - Padova. Todos los gastos de desmontaje-montaje del producto desde el/en el lugar de instalación y cualquier otro tipo de intervención en el lugar de trabajo, quedan a cargo del comprador. La mercancía reparada o sustituida se volverá a entregar al comprador franco fábrica VARISCO S.r.l.. La mercancía sustituida se convierte en propiedad de VARISCO S.r.l.. Queda entendido que dicha garantía asimila y sustituye las garantías o responsabilidades previstas por la ley y excluye cualquier otra responsabilidad de VARISCO S.r.l. (resarcimiento del daño, pérdida de ganancia, campañas de retiro, mano de obra del comprador, parada de las obras, disminución del precios de venta, etc.).

Por cualquier tipo de litigio el único fuero competente es el de Padova.

2.1 Exclusión de la garantía

La garantie sera sans effet dans les cas suivants (en plus des conditions prévues selon le contrat de fourniture):

- En cas de manœuvre erronée imputable à l'opérateur.
- En cas de dommage imputable à un entretien insuffisant.
- En cas d'utilisation de pièces détachées non d'origine.
- Au cas où les instructions décrites dans ce manuel ne seraient pas respectées.

Entre autres la garantie ne couvre pas les dommages dus à la négligence, l'inattention, la mauvaise utilisation et l'emploi non approprié de la pompe. Le démontage des dispositifs de sécurité, dont est dotée la pompe, entraîne automatiquement l'expiration de la garantie et des responsabilités du Constructeur.

3 PRESCRIPCIONES GENERALES

En el momento del recibo controlar enseguida el estado del material, en particular eventuales daños debidos al transporte. Además controlar la exacta correspondencia con el boletín de despacho y entrega. En caso de contestación, señalar enseguida al agente de transporte el daño y comunicarlo dentro de 48 horas a la sede de Padua.

Para cualquier comunicación señalar el tipo de bomba que se reproduce en la placa o bien el número de matrícula.

Las bombas deben ser utilizadas exclusivamente para los empleos para los que el Constructor ha precisado:

- los materiales de construcción las condiciones operativas (presión, número de vueltas, temperatura, etc.)
- los sectores de aplicación

Para empleos no precisados por el Constructor, contactar el Despacho Técnico de VARISCO S.r.l.: **+39 049 82 94 111**.

4 NORMAS DE SEGURIDAD Y PREVENCIÓN DE ACCIDENTES

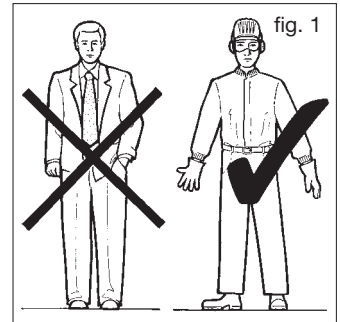
Trabajando en proximidad de la bomba, usar un vestuario adecuado evitando prendas anchas con partes aleteantes, corbata, bufanda etcétera, que podrían enredarse en los órganos en movimiento. Usar chándales de trabajo confeccionados con los requisitos de seguridad específicos, guantes, zapatos aislantes, gafas, cofias antirruídos y casco (fig. 1).

No realizar el mantenimiento del grupo cuando está en movimiento.

No acercar las manos a órganos en movimiento (por ej., correas, acoplamientos, etc.).

No acercar las manos a las partes calientes del motor.

No subirse a la motobomba para efectuar intervenciones de ningún tipo.



5 EN CASO DE EMERGENCIA

Apagar el motor. Avisar al personal responsable de la instalación.

6 DESPLAZAMIENTO Y TRANSPORTE

6.1 Modalidad de transporte

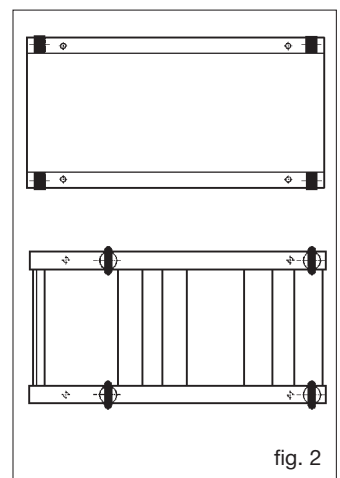
La máquina se debe transportar siempre en posición horizontal y en condiciones de seguridad.

6.2 Colocación

Durante la colocación y manutención, es necesario prever un transporte seguro de todos los componentes utilizando adecuadas eslingas. El desplazamiento tiene que ser ejecutado por personal especializado para evitar daños a la bomba y provocar accidentes al personal.

Los anillos de levantamiento de los varios componentes tienen que ser utilizados exclusivamente para levantar a los componentes.

En la figura 2 son indicados, en negrita, los puntos de levantamiento de algunos zócalos.



Velocidad máxima de levantamiento: $V_{max} \leq 0,5$ m/s

7 INSTALACIÓN

7.1 Las bombas son probadas y reguladas con un líquido que también tiene la función de proteger las superficies interiores por seis meses a partir de la fecha de entrega.

Tal líquido es una mezcla de aceite lubricante y detergente pasivamente neutral; si este pudiera contaminar el producto que se debe bombear es necesario lavar la bomba antes de la instalación. **No hacer funcionar por ningún motivo la bomba con agua ni dejar trazas de agua en su interior.**

7.2 Instalar la bomba lo más cerca posible al tanque del líquido que bombear dejando alrededor un espacio suficientemente amplio para poder intervenir con la manutención y el control. En particular, dejar espacio delante de la bomba para el desmontaje de la tapadera, en proximidad de la junta estanca axial para la sustitución de la empaquetadura, cerca del tapón de descarga del aceite del reductor si existe, y del lado de la base del motor.

7.3 Localizar la abertura de aspiración y de descarga antes de instalar la bomba. Las bombas cicloidales son perfectamente reversibles, o sea, invierten el sentido del flujo invirtiendo el sentido de rotación; eso significa que las aberturas de aspiración y descarga no están definidas pero pueden ser intercambiadas entre ellas. Sin embargo, en caso de que sea instalada la válvula de sobrepresión con recirculación interna (ver punto 7.4), tal válvula sólo interviene en un sentido de flujo.

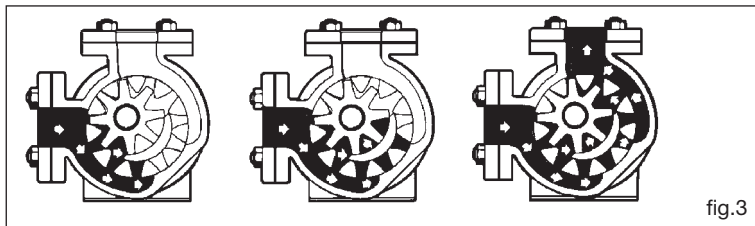
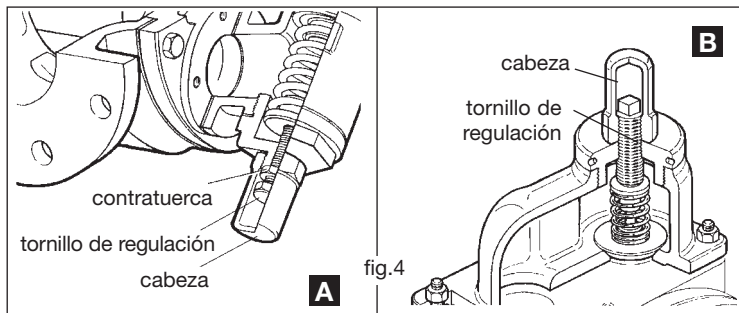


fig.3

La fig. 3 indica el recorrido del líquido dentro del flujo: la disyunción de los dientes determina la fase de entrada del líquido entre los rotors y por lo tanto, está en proximidad de la abertura de aspiración. El líquido es transportado entre los dientes y el centrador fijo y expulsado por la abertura de descarga desde la fase de acercamiento de los dientes.

7.4 Es siempre aconsejable la adopción de una válvula de seguridad que se pueda suministrar y montar aun después de la instalación de la bomba. En efecto, es posible que por cualquier motivo el conducto de descarga esté cerrado con la bomba en funcionamiento. En tal caso, la presión que se produce alcanza niveles muy elevados dañando los órganos de transmisión o las conexiones de la tubería. La válvula de sobrepresión es instalada externamente en la tapadera o en el cuerpo de la bomba y se puede calibrar del exterior.



Con referencia a la fig.4 (A-B), actuando sobre el tornillo de regulación puesto bajo la cabeza es posible aumentar o disminuir la tensión del muelle del platillo de cierre. Cuando la presión producida por la bomba, que actúa sobre la parte interna del platillo iguala la fuerza de oposición del muelle, el platillo inicia a actuar. Tal presión se llama " presión de principio de la apertura ". El líquido inicia a fluir por la lumbrera de escape hacia la parte de aspiración de la bomba. El caudal total se realiza a una presión que depende de la velocidad de rotación de la bomba y la viscosidad del producto. La presión de inicio de apertura es la presión de regulación de la válvula. En ausencia de indicaciones, esta presión es de 2 bar.

El caudal total a través de la válvula se realiza con un aumento de presión medianamente igual al 15% de la presión de inicio de la apertura. La válvula de seguridad de bypass puede ser montada en la tapadera de la bomba o en la parte superior del cuerpo. En el primer caso la cabeza de cierre del tornillo de regulación tiene que estar de la parte de aspiración de la bomba (4A); en el segundo caso (en las bombas de acero inoxidable) debe estar de la parte de descarga de la bomba. (4B)

En caso de que la bomba sea frecuentemente usada en ambas direcciones es aconsejable montar un bypass doble, que se puede suministrar a pedido, que puede ser colocado en lugar del bypass simple.

ATENCIÓN: no usar la válvula de sobrepresión como válvula de regulación del caudal, (por ejemplo en instalaciones de suministro con pistola, en instalaciones de dosificación, etcétera). El líquido que viaja por la válvula se recicla dentro de la bomba provocando sobrecalentamiento del líquido y por consiguiente, no se produce la lubricación de las partes internas de arrastre de la bomba, especialmente del cojinete de la rueda de eje libre. Además, el líquido puede sufrir transformaciones, como por ejemplo, vaporizarse, formar incrustaciones, etcétera. En estos casos es necesario prever en la instalación un conducto de recirculación en el tanque de aspiración regulado por válvula de muelle o de otro tipo, o bien adoptar un sistema de regulación de la velocidad de rotación de la bomba. Usar, por lo tanto, la válvula de sobrepresión únicamente como válvula de seguridad contra la rotura de órganos mecánicos debido al aumento excesivo de la presión de descarga.

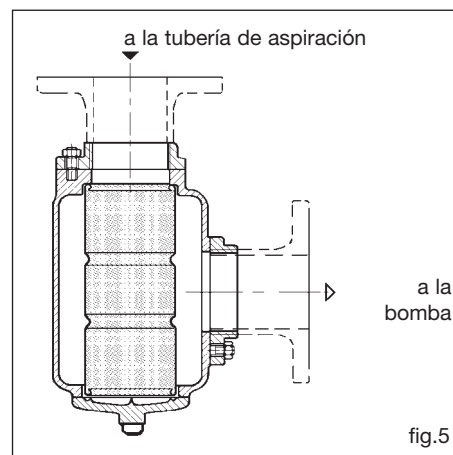
En el caso que no se pueda instalar una válvula de sobrepresión es necesario instalar un órgano de interrupción de la transmisión del motor, como por ejemplo un acoplamiento limitador de par. Los acoplamientos de transmisión viscosa (convertidores de par) no sirven para este objetivo; sirven sólo para un arranque moderado del grupo. En el caso de las bombas de la serie AT y AW para productos abrasivos no ha sido previsto el suministro con bypass ya que es inadecuado para resistir al desgaste.

7.5 El zócalo de enlace del grupo tiene que suficientemente ser robusto y, en todo caso, tal de no producir o amplificar vibraciones, más bien tiene que ser capaz de absorberlas. Los zócalos de acero provistos por Varisco responde a tales requisitos. Preparar el plan de los cimientos con una perfecta alineación y más amplio que el zócalo de 50-100 mm. Eventualmente, crear una profundidad adicional en correspondencia de los tornillos de anclaje en vez de deformar la estructura. Los tirafondos de anclaje, que tienen formas definidas por la normativa, y se suministran a pedido, tienen que ser adecuados al esfuerzo y deben tener un diámetro proporcional al agujero eventualmente predispuesto en el zócalo.

Controlar la alineación de las máquinas después de haber apretado los pernos de los cimientos y antes de conectar las tuberías.

7.6 Para que la bomba pueda garantizar las prestaciones para las que ha sido dimensionada es necesario que, a su vez, la instalación sea dimensionada correctamente. Muchas causas de problemas dependen del conducto de aspiración. Se pospone a otros sectores del manual donde se encuentran las tablas útiles para el dimensionamiento correcto de la instalación. Es, en todo caso, necesario seguir algunos puntos de importantes:

- 7.6.1** El diámetro de las tuberías no debe ser nunca inferior al de las aberturas de la bomba.
- 7.6.2** Cerciorarse que las tuberías estén limpias y no contengan cuerpos extraños de cierta dimensión cuales tuercas, tornillos, trapos, escorias de soldadura, trozos de electrodos, etcétera.
- 7.6.3** Situar una válvula antirretorno a lo largo de la tubería para no tener que llenarla a cada salida. En caso de que la bomba sea puesta en el batiente del líquido, instalar una válvula de fondo de diámetro suficientemente grande para no crear demasiadas pérdidas de carga.
- 7.6.4** La tubería de aspiración debe tener un diámetro al menos igual al diámetro de la abertura de la bomba y desarrollarse sin crear contrapendientes que producen sacos de aire.
- 7.6.5** Las conexiones de las tuberías de aspiración deben ser completamente estancas: usar conexiones con bridas o fileteadas con guarnición con filamento en el filete. Durante la fase de bombeo, la tubería de aspiración está a una presión menor que la atmosférica en el caso en que la bomba sea puesta en el batiente, por lo tanto eventuales pérdidas en las conexiones no se manifiestan con derrames de líquido sino con entrada de aire, que es muy difícil de localizar.
- 7.6.6** Prever la instalación de un manómetro y un vacuómetro para el control de las presiones. Las bombas se han preparado para alojar una toma de presión en proximidad de las bridas de aspiración y de descarga.
- 7.6.7** Instalar en el conducto de aspiración un filtro para retener eventuales impurezas o cuerpos extraños presentes en el líquido, que podrían causar el bloqueo de la bomba. La cesta del filtro debe tener que una superficie libre de paso suficientemente grande para no crear excesivas pérdidas de carga en entrada a la bomba. Poner particular atención al tamaño del filtro en presencia de altas viscosidades: es mejor ser abundantes en el dimensionamiento del filtro. Los agujeros de paso de la red deben tener dimensiones tales que no comprometan el buen funcionamiento. A continuación se producen las dimensiones máximas de los agujeros del filtro para los varios tamaños: instalar el filtro de modo tal de que pueda ser limpiado fácilmente. Prestar atención al montaje del filtro: el flujo tiene que seguir las indicaciones del constructor y, en todo caso, debe ser tal de dirigirse del interior hacia el exterior del cartucho. Varisco construye filtros con cesta intercambiables, que se pueden abrir sin utensilios (fig.). Véase en el esquema la posición aconsejada de montaje. Tal posición permite una rápida limpieza de la cesta.



Tipo de bomba	Dimensión (mm)
V20, V25, V25-2, V30-2, V50-3, V60-2, V70-2, V80-2, V85-2, V90-2, V100-2	0,8
V120-2, V150-2, V151, V180, V200	1

8 ARRANQUE

Durante la fase de arranque de las bombas es necesario prestar atención y seguir los puntos que se enumeran a continuación para no provocar en caros inconvenientes.

Antes de arrancar la bomba es necesario verificar los siguientes puntos:

- Verificar la alineación de la bomba con el eventual reductor y el motor.
- Controlar que el filtro y las tuberías estén limpios de escorias, trozos producto de la soldadura, etc.
- Las bridas deben estar bien apretadas.
Las tuberías no debe pesar excesivamente sobre el cuerpo de la bomba. Ver las cargas máximas admisibles en el manual técnico MTV1. Si el líquido puede alcanzar temperaturas elevadas controlar que en las tuberías sean instalados los empalmes de dilatación. Verificar las conexiones eléctricas del motor, el calibrado de las prestaciones del motor eléctrico y el sentido de rotación.
- Controlar que el sentido de rotación de la bomba sea el correcto. (véase manual MTV1)
- La válvula de sobrepresión, si ha sido instalada, debe estar montada correctamente. (véase manual MTV1)
- Mover el eje de la bomba y controlar que éste gire libremente.
- La parte interior de la bomba no debe estar seca, en particular, si ésta debe cebarse automáticamente. Llenar o untar las partes interiores con aceite o líquido de bombear o compatible con éste.
- Todas las bombas son protegidas al momento del montaje con líquido aceitoso pasivante. Si no es compatible con el líquido bombeado, es necesario desmontar y limpiar (ver el punto 7.1).
- Colocar las entradas para la instalación de un manómetro y un vacuómetro.
- Controlar que la reserva de aceite en proximidad de la junta estanca esté llena.
- No usar la bomba cicloidal para pruebas o ensayos con agua.
- Si se tienen que bombear líquidos diferentes de aquellos para los que la bomba ha sido vendida, consultar el servicio de Asistencia Técnica.
- Controlar que todas las válvulas estén abiertas.
- Si el motor es de combustión interna, arrancarlo con el embrague desactivado.
Después de haber arrancado la bomba, controlar que el líquido haya entrado y que la misma funcione regularmente. Si después de 1 minuto se ve que la bomba gira en seco, parar y controlar la bomba y la instalación siguiendo el punto 9.1 indicado a continuación.

9 DEFECTOS DE FUNCIONAMIENTO

En caso de que se hallaran funcionamientos defectuosos sea en la fase de arranque sea después de un cierto período de tiempo de funcionamiento, antes de intervenir en la bomba es necesario:

- asegurarse que no haya presión dentro de la bomba.
- cerciorarse que la bomba no se restablezca en movimiento por erradas maniobras o por mandos automáticos (desconectar la tensión al motor).
- leer con atención los que se reproduce a continuación.

9.1 La bomba no se ceba automáticamente

- El sentido de rotación no es correcto.
- Los rotores están secos, faltos de líquido que forme estanqueidad entre rotores y cuerpo. El vacuómetro trata de moverse o bien oscila. En caso de que se note que la bomba deba cebarse automáticamente cada vez que comienza y que presentes dificultades para cebarse automáticamente, es aconsejable instalar un "cuello de cisne" en aspiración para garantizar la permanencia de líquido en la bomba o bien montar una válvula de fondo.
- Válvulas de aspiración cerradas, tubería de aspiración o filtro obstruido. El vacuómetro señala un valor elevado.
- Entra aire en la tubería de aspiración; controlar las guarniciones, los filetes y las soldaduras. **Atención: Localizar una infiltración de aire en la tubería de aspiración no es fácil: inspeccionar con cuidado la tubería en proximidad de los empalmes para buscar el silbo típico de las infiltraciones de aire.**
- La bomba no es capaz de expulsar el aire de la descarga. Controlar que todas las válvulas estén abiertas; si necesario resollar la tubería de descarga.
- La altura en aspiración es excesiva; en particular en presencia de líquidos con tensión de vapor elevada. Instalar la bomba bajo batiente.
- Velocidad de rotación excesivamente baja.
- La válvula de sobrepresión está abierta debido a impurezas.
- El depósito de aspiración está vacío.
- Posición incorrecta de la tapadera.

9.2 La bomba no produce caudal

- Velocidad de rotación inferior a la necesaria para obtener la descarga que se requiere.
- Tubería de aspiración obstruida, válvulas cerradas.
- El vacuómetro en aspiración señala valores elevados; ruido metálico.

- Filtración de aire en la sección de aspiración. El vacuómetro y el manómetro oscilan. Controlar el conducto de aspiración. Atención: Localizar una infiltración de aire en la tubería de aspiración no es fácil: inspeccionar con cuidado la tubería en proximidad de los empalmes para buscar el silbo típico de las infiltraciones de aire.
- La válvula de sobrepresión ha sido regulada para una presión demasiado baja así que parte del líquido recicla dentro de la bomba. Apretar el tornillo de regulación de la válvula (ver el punto 10.5); el manómetro señalará una presión mayor.
- Es posible que dentro de la tubería de aspiración se hayan formado sacos de aire, en particular si la tubería forma codos hacia arriba.
- El líquido se vaporiza antes de entrar en la bomba; en particular si se intenta aspirar gases líquidos o líquidos con tensión de vapor muy alta. La altura negativa en aspiración es excesiva.
- La tuberías de aspiración no está sumergida suficientemente en el líquido con la consiguiente infiltración de aire. El vacuómetro oscila. La tubería debe ser sumergida por una profundidad igual a por lo menos dos veces el diámetro.
- El líquido es demasiado viscoso para la velocidad de rotación de la bomba. El vacuómetro da valores elevados y la bomba tiene un ruido metálico.
Fluidificar el producto calentándolo; disminuir el número de vueltas de la bomba; adoptar una tubería de diámetro mayor.
- La tapadera ha sido montada en una posición incorrecta.

9.3 La bomba presenta ruidos

- La bomba no es alimentada suficientemente: excesiva viscosidad del líquido. Reducir la velocidad de rotación, aumentar el diámetro de las tuberías en aspiración, eliminar las pérdidas de carga en aspiración.
- La bomba está en cavitación: el líquido es demasiado volátil. Aumentar el diámetro de la aspiración, disminuir el largo de la aspiración, aumentar el nivel del líquido en aspiración, si necesario poner la bomba bajo batiente.
- Controlar la alineación de los acoplamientos.
- La válvula de seguridad vibra: apretar el tornillo de regulación.
- Controlar el bloqueo del zócalo y el anclaje de las tuberías.
- Cuerpos extraños en la bomba.
- La tapadera ha sido montada volcado de 180° con respecto a la posición correcta.

9.4 La bomba absorbe demasiada potencia

- Velocidad de rotación excesiva.
- Viscosidad excesiva: reducir la velocidad de rotación según las tablas o calentar el producto.
- Excesiva presión: aumentar el diámetro de la tubería de descarga, verificar que las válvulas estén abiertas y que la tubería no esté enterrada. No superar la presión indicada en la tabla.
- El prensaempaqueta dura está apretado excesivamente: aflojarlo hasta obtener un goteo correcto.
- Controlar el alineamiento de la bomba (si produce también ruido).
- Tolerancias demasiado estrechas para el líquido que se bombea.
Los bujes se sobrecalientan hasta el bloqueo: la cabeza del perno en la tapadera de la bomba es superior a 80° C: parar la bomba y aumentar las tolerancias según las tablas o las indicaciones de Varisco.

9.5 La bomba se desgasta rápidamente

El desgaste rápido de la bomba se evidencia con una caída inesperada de las prestaciones. Se enumeran a continuación las principales causas y los relativos remedios.

- El líquido es abrasivo o contiene cuerpos sólidos. Se notan: surcos en las superficies, desgaste rápido de los bujes, pérdida de las tolerancias, superficies irregulares.
Limpiar esmeradamente las tuberías, montar un filtro en aspiración. Disminuir la presión de descarga. Utilizar la versión AT y AW.
- Corrosión con formación de orín o porosidad de las superficies, embadurnado de las superficies, destrucción de los elastómeros. Comprobar si las materiales utilizados son los más idóneos para el empleo previsto, comprobar que el líquido no haya sido contaminado y vuelto corrosivo.
Verificar que las concentraciones previstas no hayan sufrido alteraciones y/o que la temperatura del fluido esté dentro de los límites permitidos.
- Superación de los límites operativos, ruido excesivo y rotura de los bujes, torcedura o rotura del eje, vibraciones, etcétera Usar un tipo de bomba más grande, volver a ver el catálogo para la elección más oportuna.
- Tolerancias estrechas, agarrotamiento de la bomba, sobrecalentamiento, rotura o daño de los bujes, excesiva potencia absorbida. Aumentar las tolerancias después de haber contactado Varisco y haber aclarado todos los detalles relativos al tipo de aplicación.
- Falta de lubricación que causa ruido en el cojinete externo del soporte, calentamiento, consumo del sello de aceite, desgaste rápido. Reductor ruidoso. Cerciorarse que la lubricación del cojinete sea efectuada periódicamente y según las instrucciones. Cerciorarse que la lubricación del reductor se realice según las instrucciones.
- Inclinación, desgaste no uniforme (usura de una sola parte del cuerpo, de la empaquetadura, o de la tapadera. Deformaciones del cuerpo por el peso de las tuberías, acoplamiento no alineado, correas demasiado tensadas, zócalo no en llano.
Verificar la alineación de la bomba con la motorización en condiciones lo más posible parecidas a las operativas, sostener las tuberías, verificar el tipo de las correas.
- Funcionamiento en seco y agarrotamiento de la bomba a causa de la deformación de componentes internos, sobrecalentamiento y cambio de color por el excesivo calor. Cerciorarse de la presencia de líquido en el sistema, al arranque de la bomba montar una válvula de fondo, prever un adecuado sistema de alarma o apagado del motor contra el funcionamiento en seco.

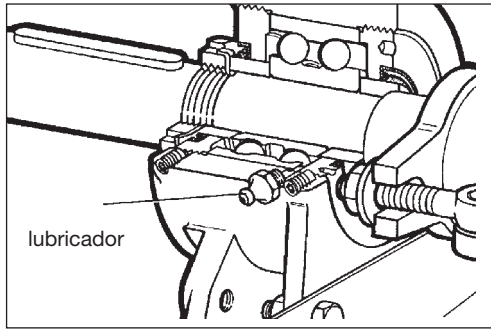
10 MANTENIMIENTO ORDINARIA


fig. 6

10.1 Lubricación

- ❑ El cojinete montado en la parte externa del soporte cuenta con un lubricador de bolas. Lubricar el cojín con grasa MOBILUX EP2; AGIP GR MU EP2; IP ATHESIA EP2 cada 500 horas de funcionamiento o cada 2 meses, más a menudo si el empleo de la bomba lo solicitara. No excederse.

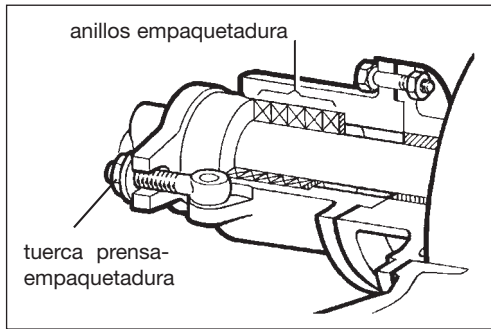


fig. 7

10.2 Junta estanca axial con empaquetadura

- ❑ Si las pérdidas a lo largo del árbol son excesivas, apretar un poco a poco las tuercas prensaempaquetadura, sin excederse.
- ❑ Durante el funcionamiento debe salir líquido por la empaquetadura para lubricarla y enfriarla. En caso de que las pérdidas se mantuvieran excesivas, sustituir la empaquetadura o utilizar un tipo diferente. Si fuera demasiado peligroso dejar salir el líquido a causa de la corrosión o el peligro de incendio, se debe utilizar una bomba con junta estanca de tipo mecánico.

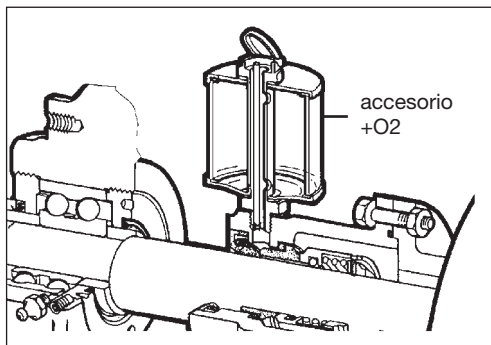


fig. 8

10.3 Junta estanca axial mecánica

- ❑ Bombas con junta estanca mecánica
Si la bomba cuenta con un depósito de líquido como barrera externa (accesorio +02), comprobar que el nivel del líquido sea de aproximadamente 3/4 del volumen del depósito. Tal líquido debe ser compatible con el líquido bombeado. Las guarniciones de la junta estanca axial son de P.T.F.E salvo indicaciones contrarias.

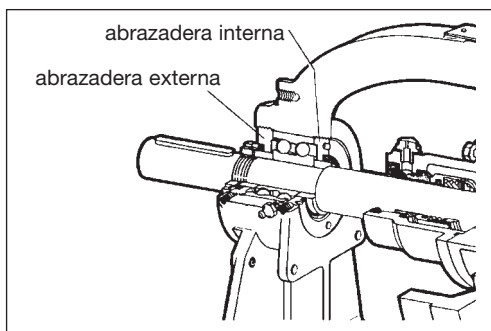


fig. 9

10.4 Regulación axial del rotor

- ❑ Después de muchas horas de ejercicio, la tolerancia entre rotor y tapadera, pudiera aumentar tanto que pudiera provocar la pérdida de caudal y presión de la bomba. Mediante las abrazaderas que fijan el cojinete externo es posible recobrar parte de la tolerancia. Para la calibración de las abrazaderas usar una llave de compás.
- ❑ Aflojar los tornillos sin cabeza de seguridad.
- ❑ Aflojar la abrazadera interna.
- ❑ Atornillar bien la abrazadera externa hasta el apretamiento completo.
- ❑ Aflojar la abrazadera externa según las indicaciones que siguen.

Clase \ Tipo de bomba	V25-2 V30-2	V50-3 V60-2 V70-2 V80-2	V85-2	V90-2 V100-2	V120-2 V150-2 V151	V180 V200
	1	1/8 0,187	1/8 0,25	1/6 0,3	1/4 0,5	1/4 0,5
2	1/4 0,37	1/4 0,5	1/3 0,7	1/3 0,7	1/3 0,7	2/3 1,5
3	1/3 0,5	1/3 0,7	—	1/2 1,0	3/4 1,5	3/3 2

Bombas inoxidables y empaquetadura	Otras	Viscosidad
Clase 2	Clase 1	hasta 600 cSt y hasta 180 °C (1)
Clase 3	Clase 2	desde 600 hasta 6000 cSt y hasta 180 °C
Clase 3	Clase 3	más de 6000 cSt y más de 180 °C
(1) Las bombas de almacén pertenecen a esta categoría		

Nota: La cifra superior indica la fracción de revolución de la abrazadera externa, el valor inferior es la distancia correspondiente en mm. entre rotor y tapa.

- Volver a atornillar la abrazadera interna y apretar los tornillos sin cabeza de seguridad.
Nota: En los modelos V120-2, V150-2, V151, V180, V200 sólo se fija la abrazadera interna y se continúa con estas dos operaciones:
Nota: En los modelos V25-2 y V30-2 los tornillos sin cabeza de seguridad **no** existen.
- Aflojar 1/8 la abrazadera externa.
- Fijar el tornillo sin cabeza de seguridad.

10.5 Regulación de la válvula de seguridad (by-pass) (Fig. 11).

Ejemplo de calibración del bypass a 8 bar

- La calibración debe ser hecha con la instalación en funcionamiento.
- Destornillar la cabeza (26).
- Aflojar la eventual contratuerca (25).
- Cerrar casi completamente actuando sobre el tornillo de regulación (24) (girar en sentido horario para cargar el muelle).
- Actuar sobre la válvula o compuerta en descarga, en todo sitio sea, hasta obtener en el manómetro de descarga la presión de calibrado requerida (en nuestro caso 8 bar):
- Actuar sobre el bypass mediante el tornillo de regulación en sentido antihorario (descargar el muelle) hasta cuando el manómetro de vuelta de llave tienda a disminuir la presión preestablecida (8bar).
- A este punto el bypass está calibrado a la presión requerida y se puede restablecer el normal funcionamiento de la instalación abriendo la válvula o compuerta de descarga.
- La operación es la misma sea que el bypass deba ser calibrado a una presión superior o inferior a la presión de calibración anterior.

Atención: no destornillar demasiado el tornillo. Cuando ya el muelle no esté comprimido, el tornillo de regulación se destornilla libremente. No es aconsejable destornillar ulteriormente.

Atención: en presencia de líquidos inflamables o corrosivos es indispensable trabajar con cautela.

11 DESMONTAJE

Si la bomba está en garantía, no desmontarla antes de haber consultado Varisco. En caso contrario, la garantía decae.

Antes de abrir la bomba asegurarse que:

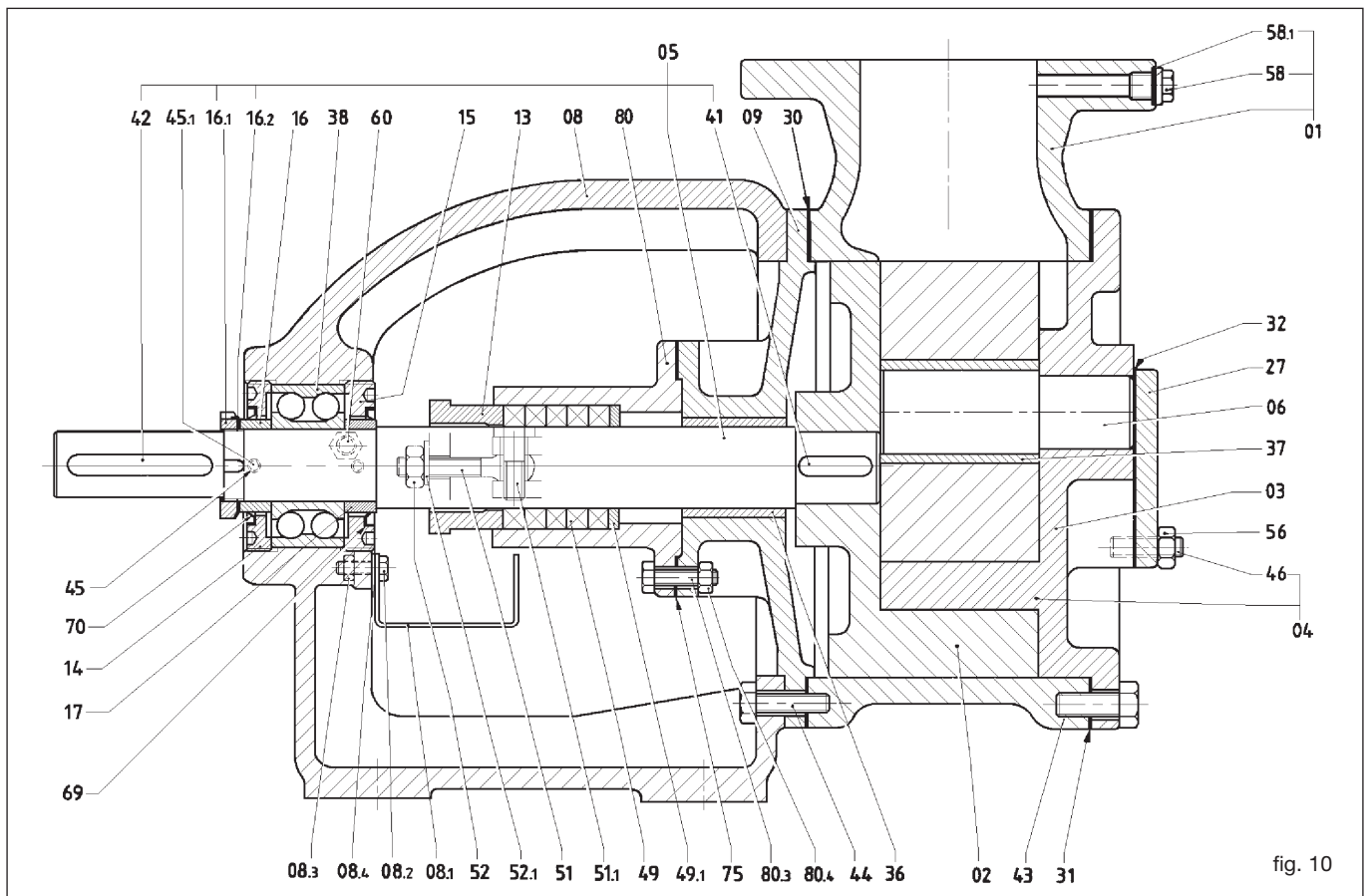
- no haya presión en su interior.
- haya sido completamente ventilada en el caso de bombeo de gases líquidos.
- haya sido enfriada en caso de productos calientes.

Para las bombas de dimensiones y pesos considerables Ej.: V100-2, V120-2, V150-2, V151, V180 y V200, es necesario contar con oportunos medios de levantamiento y desplazamiento de los componentes.

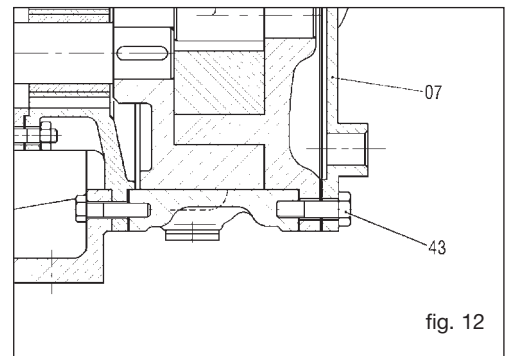
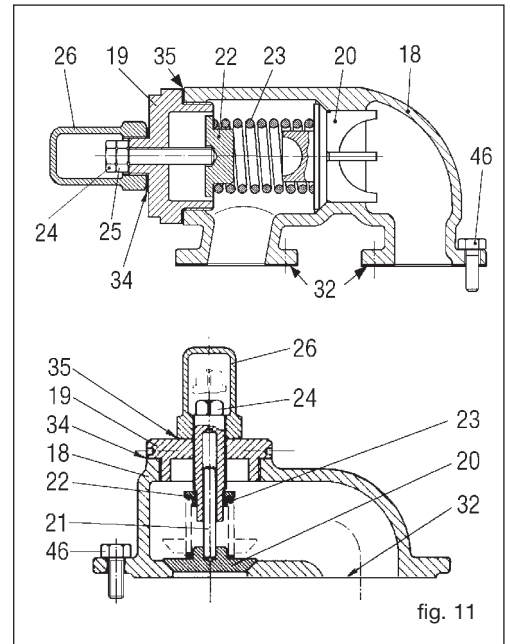
Cerciorarse que las superficies trabajadas sean protegidas antes de levantarlas o desplazarlas con sogas u otro.

Para la limpieza de la bomba y sus componentes, evitar el empleo de agua. En caso de que eso fuera inevitable, secar esmeradamente y lubricarla con aceite.

11.1 Quitar la tapa (04) (fig. 10)



- ❑ Destornillar los pernos (43). Actuar sobre los dos agujeros fileteados, donde existan, para facilitar la extracción de la tapadera.
- ❑ Al quitar la tapadera evitar dañar la guarnición (31). En caso de que eso ocurriera, reemplazarla. No utilizar guarniciones dañadas o de espesor diferente de la original.
- ❑ Desacoplar con cautela el grupo tapadera-rueda de eje libre del cuerpo de la bomba.
Atención : Una vez que se haya quitado la tapadera, la rueda de eje libre puede salirse libremente del perno, si no ha sido retenida. Esto puede ser causa de accidente.
- ❑ Si la bomba está dotada de válvula de seguridad montada en la tapadera (V. fig. 11) no es necesario quitarla. Si también la válvula necesita mantenimiento, destornillar los pernos (46) y quitarla, teniendo cuidado con no perjudicar la/las junta/s (32). Si esto ocurriera, sustituirla.
- ❑ Si la bomba está dotada de una cámara de calentamiento en la tapadera (07), esta se separará de la tapadera apenas se quiten los pernos (43) (Ver fig.12).
Tener cuidado con no dañar la guarnición, si esto ocurriera, cambiarla.
- ❑ Si el grupo tapadera-rueda de eje libre, con relativo perno y arandela, no necesitan mantenimiento, proceder directamente al punto 5.6



11.2 Sacar la rueda de eje libre (03) (fig. 10)

- ❑ Sacar la rueda del perno (06), en el agujero central está presente el buje (37). Algunas versiones no tienen este anillo y presentan un perno de diámetro mayor.
- ❑ Los bujes pueden ser construidos con materiales muy diferentes. La elección del material depende de varios factores, como el líquido bombeado, el tipo de aplicación, etcétera.
- ❑ Quitar el buje usando una prensa de banco. El buje normalmente está montado a presión.
- ❑ Limpiar esmeradamente y controlar el estado de desgaste de las superficies. Reemplazar el buje en el caso presente grietas externas o localizadas, señales de abrasión, fuerte desgaste, señales de alteración de la forma geométrica, ennegrecimientos externos o localizados, orín etcétera.
Las tolerancias y los juegos de los bujes cambian en función de la versión de la bomba y el empleo específico para el cual es destinada. Por tanto, es desaconsejable reemplazar los anillos con otras de dimensiones similares o de material diferente del original. La bomba puede dañarse con esto.
Nota: Los bujes desarrollan una función determinante para garantizar el buen funcionamiento de la bomba. Son estudiados y probados para garantizar un perfecto contacto entre perno y rueda de eje libre y entre el eje y el soporte.

No improvisar soluciones alternativas o reparaciones que tiendan a alterar las tolerancias o características químicas y mecánicas

- ❑ Una vez quitado el buje, la rueda de eje libre se puede examinar por completo.
- ❑ Limpiar con esmero y verificar el estado de desgaste de las superficies.
- ❑ En el caso de existir trazas evidentes de fuerte desgaste u ovalización del agujero, sustituir la rueda de eje libre.

11.3 Sacar el perno (06) (Fig. 10)

- ❑ El perno es fijado sólidamente a la tapadera. La eliminación del perno se hace necesaria sólo para su eventual sustitución o para la sustitución de la tapadera. No es necesario quitarlo para verificar su estado de desgaste. La superficie de desplazamiento de la rueda de eje libre sobresale completamente de la tapadera.
- ❑ Quitar el perno de su asiento mediante una prensa.
En presencia de evidentes señales de desgaste, cambiar el perno. En caso de que el perno presentara señales de sobrecalentamiento, hay buenos motivos de creer que la rueda de eje libre tienda a agarrotarse. También comprobar con cuidado el buje de la rueda de eje libre y la rueda de eje libre.

11.4 Quitar el cuerpo (01) (fig. 10)

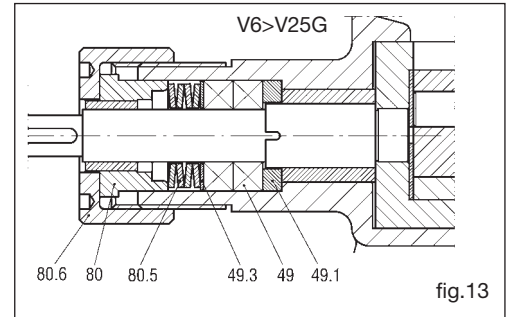
- ❑ La remoción del cuerpo es posible sin remover la bomba del zócalo. Es suficiente quitar los tornillos de las bridas de aspiración y descarga. Si la bomba posee el cuerpo calentado o la tapadera, es necesario quitar las tuberías auxiliares del fluido que calienta.
- ❑ Quitar los tornillos (44)
- ❑ Desacoplar el cuerpo de la brida-soporte (09), teniendo cuidado con no dañar la guarnición (30) si eso ocurriera, sustituirla.
- ❑ La brida-soporte queda en la zona de centraje con el soporte (08).
- ❑ Limpiar con esmero el cuerpo y verificar el estado de desgaste del mismo.
Sustituir en caso que sea necesario.

11.5 Eliminación de la caja de bolas (38) (fig. 10)

Nota: Desasir el eje del cojinete del soporte, es una fase importante por todas las operaciones que se deben seguir.

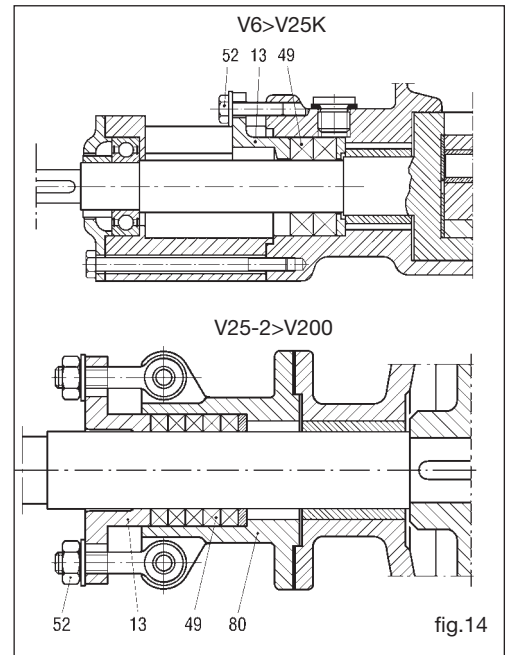
- ❑ Desacoplar la bomba del acoplamiento o de las poleas de transmisión.
- ❑ Remover la chaveta (42) de su alojamiento en el eje (05).
- ❑ Destornillar la abrazadera fileteada (16.1), después de haberla liberado de las lengüetas de la arandela dentada (16.2).
- ❑ Aflojar los tornillos sin cabeza de seguridad (45).

- ❑ Extraer la abrazadera cubrecojinete (14) y la riostra (16).
- ❑ Para evitar que el eje gire, parar el rotor (02).
- ❑ Desasir la junta estanca axial como se describe en los puntos 11.8-11.9-11.10-11.11 si la bomba está montada con el dispositivo con junta estanca mecánica.
- ❑ Sacar el eje del cojinete, usando una prensa. Si no está disponible, utilizar un extractor. Al ejecutar esta última operación tener presente que junto al eje saldrá el rotor (02), la abrazadera-soporte (09) y el porta-junta estanca (80).
- ❑ Destornillar el engrasador (60), extraer la abrazadera (15) y utilizando la prensa sacar el cojinete de soporte (08).



11.6 Extracción de la junta estanca con empaquetadura de bombas de hierro fundido de V6 a V25 (fig. 13)

- ❑ Destornillar la tapadera (80.6) y liberar el prensaestopas (80).
- ❑ Extraer los muelles de taza (80.5), la arandela de sostén de la empaquetadura (49.3).
- ❑ Extraer los anillos de la empaquetadura (49) con un extractor de empaquetaduras o un destornillador y cambiarlos luego de haber limpiado esmeradamente el alojamiento. Montar la nueva empaquetadura ya armada. En caso de emplear una empaquetadura por armar, cortar a la medida externa del árbol con corte a 45° respecto el eje de la empaquetadura.
- ❑ Introducir los anillos de la empaquetadura con las conexiones opuestas una a la otra, arreglándolos y lubricándolos.

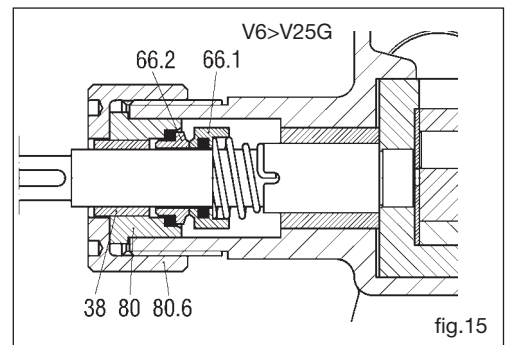


11.7 Extracción de la junta estanca con empaquetadura de bombas de hierro fundido de V25-2 a V200 y bombas de acero de V6 a V25 (fig. 14)

- ❑ Aflojar las tuercas o los tornillos (52) y liberar el prensaestopas (13).
- ❑ Extraer los anillos de la empaquetadura (49) con un extractor de empaquetaduras o un destornillador y cambiarlos luego de haber limpiado esmeradamente el alojamiento. Montar la nueva empaquetadura suministrada ya armada. En caso de emplear una empaquetadura por armar, cortar a la medida externa del eje con corte a 45° respecto el eje de la empaquetadura.
- ❑ Introducir los anillos de la empaquetadura con las conexiones opuestas una a la otra, arreglándolos y lubricándolos.
- ❑ La versión SP1 cuenta con una jaula intermedia de fluxado en lugar de los 2 anillos de empaquetadura. El cotejo de la posición está dado por la posición del agujero de fluxado en el porta-junta estanca.

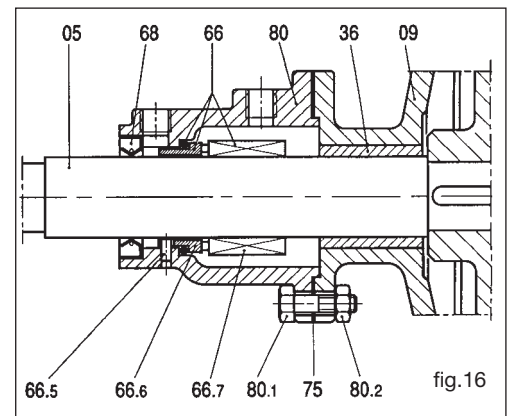
11.8 Extracción de la junta estanca mecánica ST5, ST6 de bombas de hierro fundido de V6 a V25 (fig. 15)

- ❑ Destornillar la tapadera (80.6), sacar el porta-junta estanca (80) con la parte estacionaria (66.2) de la junta estanca mecánica.
 - ❑ Hacer correr sobre el eje con cuidado la parte rotatoria (66.1) para evitar dañar la guarnición interna.
- Nota:** Una junta estanca mecánica está constituida por dos caras radiales planas, una (66.1) montada para girar junto al eje. La segunda superficie (66.2) es estacionaria y la utilización de la junta estanca está asegurada por el contacto que se crea entre las dos superficies.
- ❑ Verificar todos los componentes de la junta estanca. En caso de que hubieran evidentes señales de daño, reemplazarla como descrito en el punto 13.4



11.9 Extracción de la junta estanca mecánica simple ST4, ST5, ST6 (fig. 16)

- ❑ Aflojar los tornillos (80.1) y desplazar con cuidado el porta-junta estanca (80) sobre el eje, para evitar la rotura del anillo de la junta estanca con perfil a V (68). Eso permite revelar la parte rotatoria (66.7) de la junta estanca mecánica.
 - ❑ Actuando sobre los tornillos sin cabeza de bloqueo, se afloja la parte rotatoria de la junta estanca mecánica; para removerla es suficiente hacerla correr sobre el eje con cuidado para evitar el daño de la guarnición interna.
- Nota:** Una junta estanca mecánica está constituida por dos caras radiales planas, una (66.7) montada de modo tal de girar junto al eje. La segunda superficie (66.6) es estacionaria y la utilización de la junta estanca está asegurada por el contacto que se crea entre las dos superficies.
- ❑ Verificar todos los componentes de la junta estanca. En caso de que hubiera evidentes señales de daño, reemplazarla como descrito en el punto 12.5

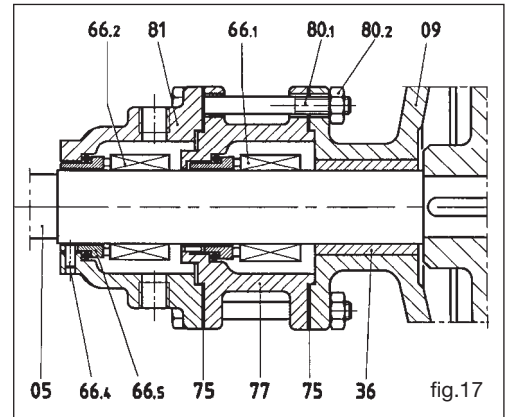


11.10 Extracción de la junta estanca mecánica simple ST7 (fig. 17)

- ❑ Aflojar los tornillos (80.1) y extraer el porta-junta estanca (81), evitando dañar la guarnición (75); en caso de dañarla, cambiarla.
- ❑ Aflojar los tornillos sin cabeza de bloqueo de la parte de la junta estanca mecánica (66.2) y extraerla, haciéndola correr sobre el eje con cuidado para evitar el daño de la guarnición interna.
- ❑ Repetir la operación con el porta-junta estanca (77) y la junta estanca mecánica (66.1).
- ❑ Verificar la usura de las dos juntas estancas; en el caso se notaran señales de daño, especialmente en las guarniciones, cambiarlas procediendo como descrito al punto 12.6.

11.11 Extracción de la junta estanca mecánica simple ST8 (fig. 18)

- ❑ Aflojar los tornillos (80.1) y extraer el porta-junta estanca posterior (81), evitando dañar la guarnición (75); en caso de dañarla, cambiarla.
- ❑ Aflojar los tornillos sin cabeza de bloqueo de las partes rotatorias de las juntas estancas mecánicas (66.1 y 66.2) y removerlas haciéndolas correr sobre el eje con cuidado para evitar el daño de las guarniciones internas.
- ❑ Verificar el estado de las dos juntas estancas; en el caso se notaran señales de daño, especialmente en las guarniciones, cambiarlas procediendo como descrito al punto 12.7.

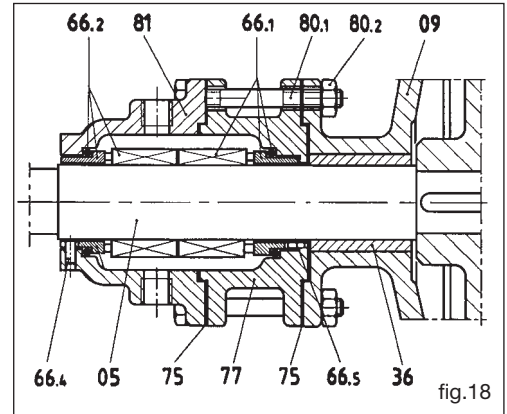

11.12 Extracción del buje de soporte (36) (fig. 10)

- ❑ Proceder como indicado en las instrucciones en los puntos 11.1-11.2-11.4-11.5 por bombas con junta estanca con empaquetadura o mecánica y extraer completamente el eje de la arandela-soporte (09).
- ❑ Para extraer el rotor usar una prensa (02).
- ❑ Extraer el buje si está gastado, de la abrazadera de soporte o del soporte con una prensa. Introducir el nuevo buje con el mismo sistema.

11.13 Sacar y desmontar la válvula de seguridad. (fig. 19)

- ❑ Remover la válvula completa, destornillando los tornillos (46), teniendo cuidado de no perjudicar la/las guarnición/ciones (32). Si eso ocurriera, reemplazarlos.
- ❑ Remover la capucha (26), la guarnición (35), aflojando la eventual contratuerca (25).
- ❑ Remover el tapadera (19), teniendo cuidado con no dañar la guarnición (34). Si eso ocurriera, sustituirla.
- ❑ Remover el platillo (22), el muelle (23) y la válvula (20).
- ❑ Verificar el estado de desgaste de la válvula y su asiento en el cuerpo de la válvula (18). Si es necesario reemplazarla.
- ❑ Verificar el muelle y el platillo. Reemplazarlos si es necesario.
- ❑ Volver a montar la válvula procediendo en sentido inverso.

Nota: Para el calibrado véase el párrafo 11.5. Calibrar la válvula a 1 bar de más respecto a la presión de descarga.


12 MONTAJE

Se procede, por lo general, en sentido inverso de como escrito anteriormente.

12.1 Montaje de la caja de bolas (38) (fig. 10)

Limpiar esmeradamente el alojamiento en el soporte (08). Montar el cojinete usando una prensa de banco. Apretar las abrazaderas cubrecojinete (14,15). Su calibración debe ser hecha con la bomba completamente montada.

12.2 Montaje el buje de soporte (36) (Fig. 10)

Limpiar bien el alojamiento en la abrazadera de soporte (09). El buje del soporte se debe montar con ayuda de una prensa. Es perfectamente simétrica y por tanto se puede montar indiferentemente en ambas direcciones. Monte el buje en su alojamiento con acción continua.

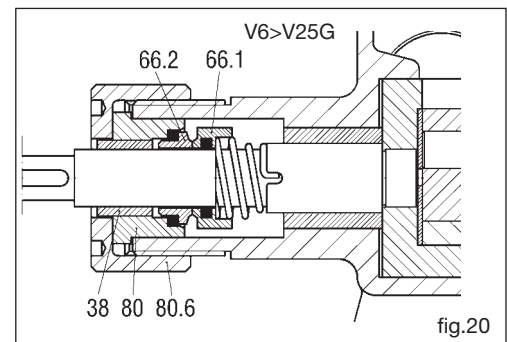
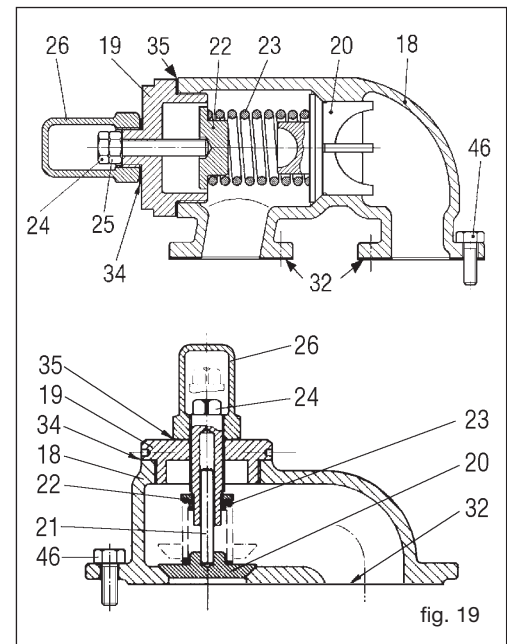
En los modelos V180 y V200, precalentar hasta 80°C la abrazadera-soporte antes de introducir el buje. Esperar el enfriamiento completo y maquinado el agujero hasta ponerlo en tolerancia según las indicaciones de Varisco (Sólo para las versiones con buje de grafito).

12.3 Montaje del eje y rotor (02) (Fig. 10)

- ❑ Montar la chaveta (41) en el alojamiento y forzar con la prensa el eje en el rotor. No montar la chaveta (42).
- ❑ Ensamblar el eje (05) con la arandela-soporte (09), el portaempaquetadura o el porta-junta estanca (80) y el soporte. Tal operación es más fácil si se posiciona verticalmente la bomba con el rotor apoyado.

12.4 Montaje de la junta estanca mecánica ST5, ST6 de las bombas de hierro fundido de V6 a V25 (fig.20)

- ❑ Poner el eje en posición vertical con el rotor apoyado sobre el banco.
- ❑ Limpiar esmeradamente el eje.
- ❑ Introducir la parte rotatoria (66.1) de la junta estanca mecánica con la cara de la junta estanca opuesta al rotor. En esta fase, tener mucho cuidado con no perjudicar la guarnición interna.
- ❑ Cerciorarse que el muelle se bloquee en el alojamiento
- ❑ Introducir el porta-junta estanca (80) con la parte estacionaria (66.2) montada
- ❑ Apretar la tapadera (80.6) atornillándola.



12.5 Montaje de la junta estanca mecánica simple ST4, ST5, ST6 (fig.21)

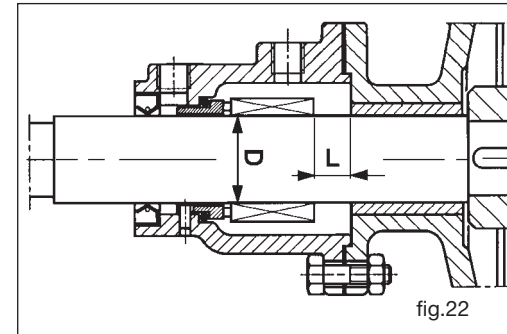
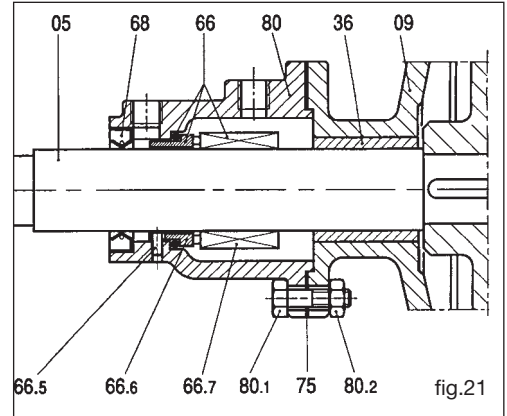
- Poner el eje en posición vertical con el rotor apoyado sobre el banco.
- Introducir la abrazadera-soporte (09).
- Limpiar esmeradamente el eje.
- Introducir la parte rotatoria (66.7) de la junta estanca mecánica con la cara de la junta estanca opuesta al rotor.

En esta fase, tener mucho cuidado con no dañar la guarnición interna.

- Bloquear los tornillos sin cabeza de la parte rotatoria después de haberla situada según la medida indicada en la tabla.

N.B. La tabla indica el diámetro D del eje y la distancia L entre la junta estanca (66) y la arandela-soporte (09) no bloqueada sino apoyada al reverso del rotor (fig. 22)

- Montar con cuidado la parte fija (66.6) en el porta-junta estanca (80)
 - Montar el labio retén (68) en el porta-junta estanca (80).
 - Montar el porta-junta estanca en el eje sin bloquearlo, teniendo cuidado con que no se arruine el labio retén.
 - Introducir en el eje la abrazadera interna de regulación (15) y el distanciador (17) (fig. 10).
 - Montar el soporte y provisionalmente bloquear la abrazadera-soporte con el soporte. Atornillar la abrazadera de bloqueo del árbol con la arandela de fijación.
 - Montar la abrazadera externa de regulación (14) y bloquear el porta-junta estanca.
 - Montar el cuerpo y la tapadera, y regular el rotor como indicado al punto 10.4
- Atención:** (fig. 10) la tapadera (04) se debe montar correctamente: el perno (06) debe tener una posición simétrica entre las dos bocas.
Bloquear los tornillos sin cabeza de seguridad (45) de las abrazaderas (14, 15).
En los modelos V25-2 y V30-2 los tornillos sin cabeza de seguridad **no** existen.



12.6 Extracción de la junta estanca mecánica doble ST7 (fig. 23)

- Poner el eje en posición vertical con el rotor apoyado sobre el banco.
- Introducir la abrazadera-soporte (09).
- Limpiar bien el eje.
- Introducir la parte rotatoria de la junta estanca mecánica (66.1) con la parte de retén opuesta al rotor. En esta fase, prestar atención a no dañar la guarnición interna.
- Bloquear los tornillos sin cabeza de la parte rotatoria después de haberla colocada según la medida indicada en la tabla que sigue.

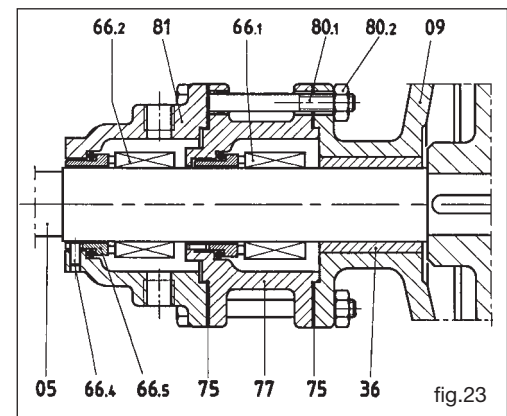
N.B. La tabla indica el diámetro D del eje y la distancia L1 entre la junta estanca (66.1) y la brida-soporte (09) no bloqueada sino apoyada en el reverso del rotor (fig. 24).

- Montar la parte fija de la junta estanca en el porta-junta estanca 77.
 - Montar el puntajunta estanca en la brida-soporte y repetir las operaciones precedentes con la junta estanca (66.2) y el porta-junta estanca (81).
 - Montar el soporte y bloquear en modo provicional la brida-soporte con el soporte. Atornillar la abrazadera de bloqueo del eje con la arandela de fijación.
 - Montar la abrazadera externa de regulación (14) y bloquear el porta-junta estanca.
 - Montar el cuerpo y la tapadera, y regular el rotor como se indica en el punto 11.4
- Atención:** La tapadera (04) se debe montar correctamente: el perno (06) debe tener una posición simétrica entre las dos bocas.
Bloquear los tornillos sin cabeza de seguridad (45) de las abrazaderas (14, 15).
En los modelos V25-2 y V30-2 los tornillos sin cabeza de seguridad **no** existen.

Cota L para juntas estancas estándares ISO 3069 DIN 24960 para bombas serie K

Tipo de bomba	D (mm)	L (mm)
V6, V12 *	14	-
V20, V25 *	18	-
V25-2, V30-2	22	9
V50-3	30	14
V60-2	35	18
V60-2 (+R)	35	17
V70-2	40	25,5
V70-2 (+R)	40	35,5
V80-2	40	25,5
V80-2 (+R)	40	35,5
V85-2	40	25,5
V90-2	55	22,5
V90-2 (+R)	55	34
V100-2	55	22,5
V100-2 (+R)	55	34
V120-2	70	9,5
V150-2	70	9,5
V151	70	9,5
V180	80	40,5
V200	90	35,5

* NO estándar



12.7 Montaje de la junta estanca mecánica doble ST8 (fig. 25)

- ❑ Poner el eje en posición vertical con el rotor apoyado sobre el banco.
- ❑ Introducir la brida-soporte (09).
- ❑ Limpiar bien el eje.
- ❑ Montar el porta-junta estanca (77) con la parte fija de la junta estanca introducida (66.1).

- ❑ Bloquear los tornillos sin cabeza de la parte rotatoria después de haberla colocada según la medida indicada en la tabla que sigue.

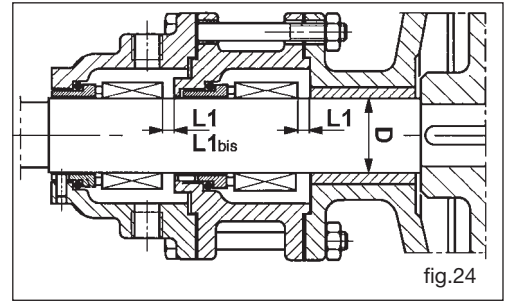
Nota: La tabla indica el diámetro D del eje y la distancia L2 entre la junta estanca (66.1) y el porta-junta estanca (77), con la brida-soporte (09) no bloqueada sino apoyada al reverso del rotor (fig. 26).

Para las bombas V25-2 y V30-2 no es necesario fijar en precedencia los tornillos sin cabeza de bloqueo ya que la junta estanca es de doble efecto, pero con la parte rotatoria simple. Como consecuencia de esto, será suficiente terminar el montaje de la junta estanca y cuando se termine de montar el porta-junta estanca, hacer corresponder los tornillos sin cabeza de bloqueo y uno de los dos agujeros de fluxado del porta-junta estanca posterior y fijarlos.

- ❑ Montar la parte rotatoria de la junta estanca (66.2) con la parte de retén hacia arriba y fijar los tornillos sin cabeza de bloqueo.
- ❑ Montar el porta-junta estanca (81) con la parte fija de la junta estanca (66.2) montada precedentemente.
- ❑ Fijarlo todo con tornillos (80.1) y tuercas (80.2).
- ❑ Montar el soporte y bloquear provisionalmente la brida-soporte con el soporte. Apretar la abrazadera de bloqueo del árbol con la arandela de fijación.
- ❑ Montar la abrazadera externa de regulación (14) y bloquear el porta-junta estanca.
- ❑ Montar el cuerpo y la tapadera y regular el rotor como se indica en el punto 11.4.

Atención: La tapadera (04) se debe montar correctamente: el perno (06) debe tener una posición simétrica entre las dos bocas.

- ❑ Bloquear los tornillos sin cabeza de seguridad (45) de las abrazaderas (14, 15). En los modelos V25-2 y V30-2 los tornillos sin cabeza de seguridad **no** existen.

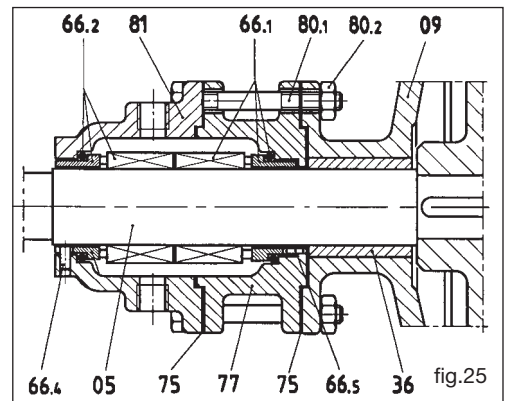


Cota L1 para juntas estancas ISO 3069 DIN 24960 para bombas serie K

Tipo de bomba	D (mm)	L1 (mm)	L1bis (mm)
V25-2	22	-	-
V30-2	22	-	-
V50-3	30	6	-
V60-2	35	4,5	-
V70-2	40	15,5	-
V80-2	40	15,5	-
V85-2	40	15,5	-
V90-2	55	8	-
V100-2	55	8	-
V120-2	70	9,5	-
V150-2	70	9,5	-
V151	70	9,5	-
V180	80	24	-
V200	90	19	25

12.8 Montaje del buje de la rueda del eje (37) (Fig.10).

- ❑ Limpiar bien el alojamiento de la rueda de eje.
- El buje de la rueda de eje libre se debe montar con ayuda de una prensa. Es perfectamente simétrica y por tanto, se puede montar indiferentemente en ambas direcciones. Monte el buje en su alojamiento con acción continua. En los modelos V180 y V200, precalentar hasta 80° C la rueda de eje libre antes de introducir los bujes. Esperar el enfriamiento completo y maquinarse el agujero hasta ponerlos en tolerancia según las indicaciones de Varisco (Sólo para las versiones con buje de grafito)..


13 ALMACENAJE

Si se debe almacenar la bomba por un cierto tiempo es necesario vaciarla y limpiarla. Evitar el uso del agua. Añadir un poco de aceite en el interior o un producto antioxidante, engrasar el cojinete y hacer girar un poco la bomba. Si se debe dejar la bomba a la intemperie, cerrar las bocas y cubrirla con una tela impermeable, dejando los agujeros de aireación para evitar la formación de condensación.

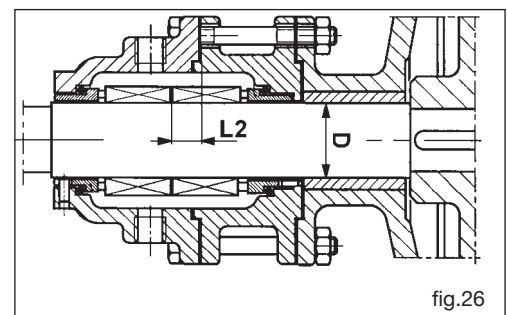
14 PIEZAS DE REPUESTO

Para ordenar las piezas de repuesto se debe indicar:

- tipo de bomba.
- número de matrícula de la bomba.
- el número de referencia y de designación de la pieza, como se indica en las tablas de las piezas de repuesto.

15 DESGUACE

- No abandonar la bomba, o partes de la misma, en el ambiente.
- Las partes metálicas se pueden convertir en materia prima.
- Las grasas y aceites se deben recoger y almacenar según la ley para ser eliminados a normas de ley por los entes encargados.
- Las guarniciones de elastómero se deben separar y llevar a un vertedero autorizado.



Cota L2 para juntas estancas ISO 3069 DIN 24960 para bombas serie K

Tipo de bomba	D (mm)	L2 (mm)
V25-2	22	-
V30-2	22	-
V50-3	30	16,5
V60-2	35	15
V70-2	40	22,5
V80-2	40	22,5
V85-2	40	22,5
V90-2	55	27,5
V100-2	55	27,5
V120-2	70	14,5
V150-2	70	14,5
V151	70	14,5
V180	80	45,5
V200	90	40,5

VERTALING VAN DE OORSPRONKELIJKE GEBRUIKSAANWIJZING

**LET OP**

DE POMP NIET IN BEDRIJF STELLEN VOOR DEZE HANDLEIDING GELEZEN EN GOED BEGREPEN TE HEBBEN.

VARISCO SRL KAN NIET AANSPRAKELIJK GESTELD WORDEN VOOR SCHADE VEROORZAAKT DOOR NALATIGHEID EN DE NIET INACHTNEMING VAN HETGEEN IN DEZE HANDLEIDING VERMELD IS.

VARISCO SRL KAN NIET AANSPRAKELIJK GESTELD WORDEN VOOR SCHADE VEROORZAAKT DOOR EEN VERKEERDE INTERPRETATIE VAN DE AANWIJZINGEN IN DEZE HANDLEIDING EN VOOR SCHADE VEROORZAAKT DOOR EEN VERKEERDE INSTALLATIE EN/OF ONJUIST GEBRUIK VAN DE POMP.

INHOUD

1. IDENTIFICATIE	73
2. GARANTIE	73
3. ALGEMENE VOORSCHRIFTEN	74
4. VEILIGHEIDSNORMEN EN ONGEVALLENPREVENTIE	74
5. IN GEVAL VAN NOOD	74
6. VERPLAATSING EN TRANSPORT	74
7. INSTALLATIE	74
8. STARTEN	76
9. DEFECTEN VAN DE WERKING	76
10. GEWOON ONDERHOUD	78
11. DEMONTAGE	79
12. MONTAGE	83
13. OPSLAG	85
14. RESERVEONDERDELEN	85
15. SLOOP	85
BIJLAGE A	124
BIJLAGE VERTICALE V-POMPEN	140

1 IDENTIFICATIE

1.1 Fabrikant

VARISCO S.r.l. - Prima Strada, 37 - Z.I. Nord - 35129 PADOVA - ITALY

1.2 Type pomp

Verdringerpomp met invendige veranding.

1.3 Model

Het model wordt aangeduid op het plaatje van de pomp.

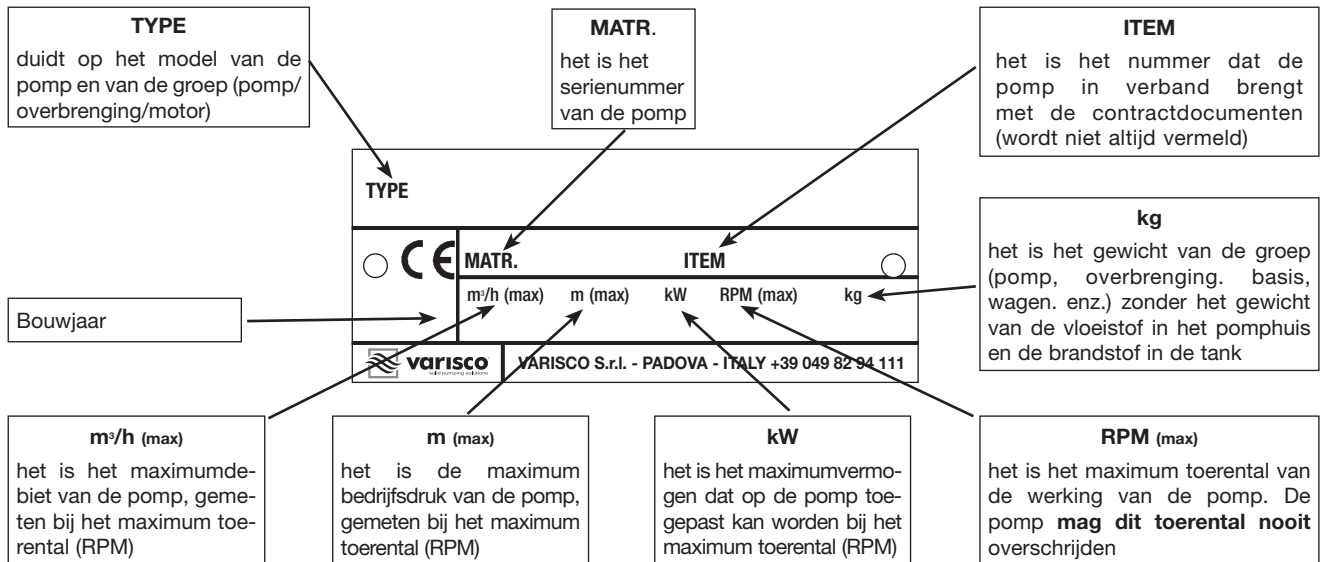
1.4 Bouwjaar

Het bouwjaar wordt aangeduid op het plaatje van de pomp.

1.5 Identificatie van de handleiding

Uitgave: 2024/06 Herz.: 10 Cod. 401

1.6 Gegevens van het plaatje



De gegevens op het plaatje hebben betrekking op de test met olie met een temperatuur van 20°C en een viscositeit van 100 cSt

1.7 Gebruiksveld

Pompen bestemd voor het pompen van vloeistoffen met een viscositeit tot 100.000 cSt.

1.8 In geval van defecten Bel het volgende nummer: +39 049 82 94 111.

2 GARANTIE

Op alle producten van VARISCO S.r.l. wordt een garantie verleend van 12 maanden vanaf de datum van eerste inbedrijfstelling en in ieder geval niet langer dan 18 maanden vanaf de leveringsdatum. De reparaties die tijdens de garantieperiode verricht worden onderbreken het verloop van de garantieperiode niet. De garantie betreft materiaal- en fabrieksfouten waardoor de werking van het product benadeeld wordt en waardoor het niet geschikt is voor het gebruik waarvoor het product bestemd was, mist deze klachten tijdig ingediend worden en in ieder geval niet langer dan 2 dagen nadat ze ontdekt zijn. Buiten de garantie valt de schade die aangericht is door de fysische/chemische eigenschappen van de aangezogen vloeistof, evenals de schade aan onderdelen die door hun aard of bestemming onderhevig zijn aan slijtage of verslechtering, of die veroorzaakt is door de niet inachtname van de gebruiksaanwijzing en/ of de aanwijzingen voor het onderhoud, door een slecht of onpassend gebruik of opslag van het product of doordat er wijzigingen zijn aangebracht of reparaties zijn verricht door personeel dat daar niet uitdrukkelijk toestemming voor gekregen heeft van VARISCO S.r.l.. Ook als het serienummer niet geïdentificeerd kan worden vervalt de garantie. Onze garantieverlening is strikt afhankelijk van het feit dat de koper aan alle verplichtingen moet hebben voldaan tot aan de dag van de aanvraag naar garantie en aan degene die tijdens deze reparaties nageleefd hadden moeten worden. De beslissing of er een creditnota uitgeschreven wordt, er reparaties verricht worden of de handel te vervangen, wordt naar onaanvechtbaar oordeel door VARISCO S.r.l. genomen. De handel mag alleen dan teruggestuurd worden als daar schriftelijk toestemming voor verkregen is, en franco VARISCO S.r.l. - Padova. Alle onkosten voor de demontage/hermontage van het product van en op de plaats van installatie en alle andere ingrepen in de werkplaats blijven ten laste van de koper. De gerepareerde of vervangende handel wordt weer bij de koper afgeleverd franco de fabriek van VARISCO S.r.l. - Padova. De vervangen handel wordt eigendom van VARISCO S.r.l.. Bovenbeschreven garantie omvangt en vervangt de door de wet voorgeschreven garantie of verantwoordelijkheid en sluit alle andere verantwoordelijkheid van VARISCO S.r.l. uit (schadevergoeding, gemiste winst, werkuren van de koper, werkstop, afname van de verkoopprijs, enz.). **In geval van geschillen is de rechtbank van Padua de bevoegde rechtbank.**

2.1 Uitsluitingen van de garantie

De garantie vervalt (naast hetgeen in het leveringscontract vermeld is):

- Als de bediener een fout gemaakt heeft.
- Als de schade toegeschreven kan worden aan onvoldoende onderhoud.
- Als er niet-originele reserveonderdelen gebruikt zijn.
- Als de aanwijzingen in deze handleiding niet opgevolgd zijn.

Verder valt buiten de garantie de schade veroorzaakt door nalatigheid, onvoorzichtigheid, een slecht en onjuist gebruik van de pomp. Als de veiligheidsinrichtingen van de pomp verwijderd worden vervalt automatisch de garantie en de verantwoordelijkheid van de Fabrikant.

3 ALGEMENE VOORSCHRIFTEN

Op het moment van ontvangst dient u onmiddellijk de staat van het materiaal te controleren, met name eventuele transportschade. Controleer bovendien of het materiaal exact met de leverbrief overeenkomt. Is dat niet het geval, informeer dan onmiddellijk het vervoersbedrijf over de schade en deel dit binnen 48 uur mee aan de vestiging van Padua.

Vermeld bij alle communicatie altijd het type pomp, dat op het speciale plaatje vermeld wordt, of het serienummer.

De pompen mogen uitsluitend gebruikt worden voor de gebruiksdoeleinden, waarvoor de fabrikant het volgende gepreciseerd heeft:

- de constructiematerialen
- de werkomstandigheden (druk, toerental, temperatuur, enz.)
- de toepassingssectoren

Voor gebruiksdoeleinden die niet door de fabrikant gepreciseerd zijn, dient u via het volgende nummer contact op te nemen met de Technische Dienst van VARISCO S.r.l.: **+39 049 82 94 111**.

4 VEILIGHEIDSNORMEN EN ONGEVALLENPREVENTIE

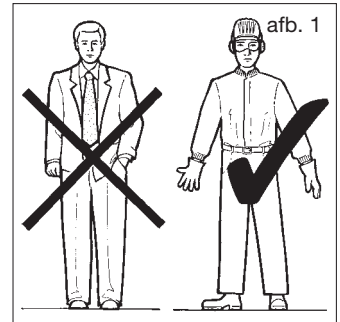
Wanneer in de nabijheid van de pomp gewerkt wordt, dient geschikte kleding gedragen te worden en moet kleding met wijde loshangende delen vermeden worden (dassen, shawls, enz.), die in de bewegende delen verstrikt kunnen raken. Draag werkoveralls die met speciale veiligheidsvereisten vervaardigd zijn, handschoenen, isolerend schoeisel, oorbescherming en helm (afb. 1).

Verricht geen onderhoud op de motor als deze in beweging is.

Nader niet met uw handen de bewegende delen (zoals riemen, verbindingen, enz.).

Nader niet met uw handen de hete motoronderdelen.

Klim niet op de pomp voor het uitvoeren van ongeacht welke ingrepen.



5 IN GEVAL VAN NOOD

Schakel de motor uit.

Waarschuw het personeel dat verantwoordelijk is voor de installatie.

6 VERPLAATSING EN TRANSPORT

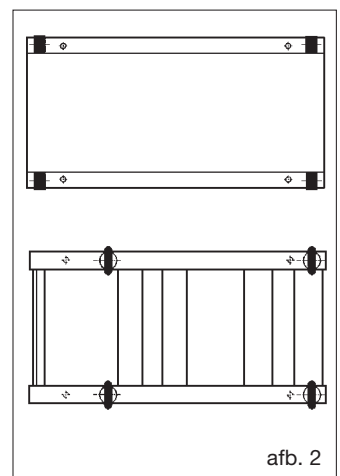
6.1 Transportwijzen

De machine moet horizontaal en onder veilige omstandigheden vervoerd worden.

6.2 Inwerkingstelling

Tijdens de inwerkingstelling en het onderhoud moet met gebruik van speciaal hijstuig het veilige vervoer van alle componenten voorzien worden. De verplaatsing moet uitgevoerd worden door gespecialiseerd personeel om te voorkomen dat de pomp beschadigd wordt en het personeel ongelukken krijgt.

De hijsringen van de diverse componenten mogen uitsluitend gebruikt worden voor het optillen van de componenten zelf. Afbeelding 2 toont in het zwart de hijspunten van enkele basiselementen.



Maximum hefsnelheid: $V_{max} \leq 0,5 \text{ m/s}$

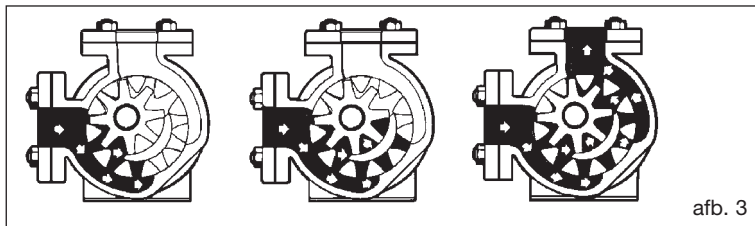
7 INSTALLATIE

7.1 De pompen zijn getest en afgesteld met een vloeistof die ook tot taak heeft om de binnenoppervlakken te beschermen gedurende zes maanden na de datum van levering.

Deze vloeistof is een mengsel van smeerolie en een passief mild reinigingsmiddel. Als deze vloeistof het te pompen product kan vervuilen, moet de pomp gewassen worden voordat de installatie plaatsvindt. **Laat de pomp om geen enkele reden met water werken en laat ook geen watersporen in de pomp achter.**

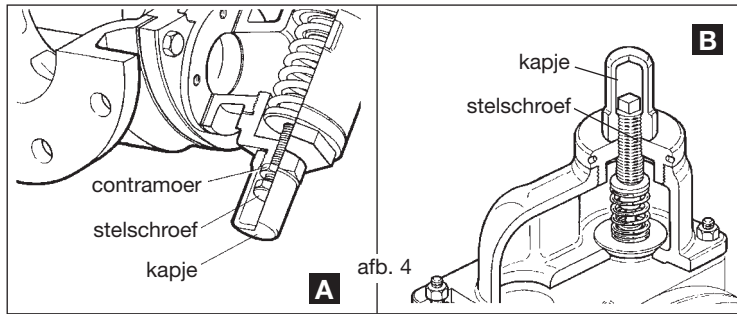
7.2 Installeer de pomp zo dicht mogelijk bij de tank van de te pompen vloeistof en laat een ruimte rondom de pomp vrij die voldoende groot is om onderhoud en controles uit te voeren. Zorg met name voor een ruimte vóór de pomp, voor de demontage van het deksel, in de nabijheid van de axiale afdichting, voor de vervanging van de pakkingvlecht, vlakbij de dop voor de olieafvoer van de overbrenging, indien aanwezig, en aan de zijde van het motorblok.

7.3 Zoek de zuig- en persopeningen op alvorens de pomp te installeren. De cycloïdale pompen zijn perfect omkeerbaar, ofwel: ze keren de stroomrichting als de rotatierichting omgekeerd wordt. Dit betekent dat de zuig- en persopeningen niet vast zijn maar met elkaar verwisseld kunnen worden. Mocht echter de overdrukklep met interne recirculatie (zie punt 7.4) geïnstalleerd zijn, dan treedt deze klep slechts in één stroomrichting in werking.



Afb. 3. toont het traject van de stromende vloeistof: de uit elkaar geplaatste tanden bepalen de fase van binnenkomst van de vloeistof tussen de rotoren en dus in de nabijheid van de zuigopening. De vloeistof wordt tussen de tanden en de halve ring verplaatst en als gevolg van het samenvallen van de tanden uit de persopening gestoten.

7.4 Het is altijd raadzaam een veiligheidsklep te gebruiken die ook na de installatie van de pomp geleverd en gemonteerd kan worden. Het is inderdaad mogelijk dat de persleiding om ongeacht welke reden gesloten blijkt te zijn terwijl de pomp in werking is. In dat geval bereikt de druk die gegenereerd wordt zeer hoge niveaus en compromitteert de overbrengingsorganen of de verbindingen van de leiding. De overdrukklep is buiten geïnstalleerd, op het deksel, of op het pomphuis, en kan van buitenaf geïjkt worden.



Onder verwijzing naar afb. 4 (A-B) kan men, door in te grijpen op de stelschroef onder het kapje, de spanning van de veer op de sluitplaat verhogen of verlagen. Wanneer de druk die door de pomp gegenereerd wordt, en die effect heeft op de onderzijde van de plaat, dusdanig is dat hij gelijk is aan de tegenwerkende kracht van de veer, begint het plaatje in werking te treden. Deze druk wordt "druk van begin opening" genoemd. De vloeistof begint via de wegstroomopening te stromen, in de richting van de zuigzijde van de pomp. Het totale debiet wordt gerealiseerd onder een druk die afhankelijk is van de rotatiesnelheid van de pomp en de viscositeit van het product. De druk van begin opening is de regeldruk van de klep. Als de by-pass apart geleverd wordt, is de ijkdruk 2 bar. Vice versa, als de by-pass gemonteerd op de pomp geleverd wordt, is de ijkdruk in overeenstemming met de volgende tabel. Het totale debiet via de klep wordt verkregen met een drukverhoging die gemiddeld gelijk is aan 15% van de druk van begin opening. De veiligheidsklep met by-pass kan op het deksel van de pomp of op de bovenkant van het pomphuis gemonteerd worden.

Tabel ijkten by-pass

Type pomp	V6	V12	V20	V25	V25-2	V30-2	V25-2 TRM	V30-2 TRM	V50-3	V50-3 TRM
Ijkdruk	8	8	8	8	6	6	6	6	8	8
Type pomp	V60-2	V70-2	V80-2	V85-2	V90-2	V100-2	V120-2	V150-2	V180	V200
Ijkdruk	8	6	6	6	6	6	6	6	5	5

In het eerste geval moet het sluitkapje van de stelschroef zich aan de zuigzijde van de pomp bevinden (afb. 4A); in het tweede geval (op pompen van roestvast staal) moet hij zich op de perszijde van de pomp bevinden. (afb. 4B)

Als de pomp vaak in beide richtingen gebruikt wordt, is het raadzaam om een dubbele by-pass te monteren die op verzoek leverbaar is en die op de plaats van de enkele by-pass gemonteerd kan worden.

LET OP: gebruik de overdrukklep niet als debietregelklep (bijvoorbeeld in installaties met pistoolafgifte, in doseerinstallaties, enz.). De vloeistof die via de klep naar buiten sijpelt, recirculeert binnenin de pomp en veroorzaakt de oververhitting van de vloeistof zelf, waardoor de smering van de interne wrijvingsdelen van de pomp minder wordt, met name van het lager van het onbelaste wiel. De vloeistof kan bovendien veranderingen ondergaan, bijvoorbeeld verdampen, aanslag vormen, enz. In deze gevallen is het nodig om een recirculatieleiding in de zuigtank op te nemen, die door een veer- of een ander soort klep geregeld wordt, of om een systeem voor de snelheidsregeling van de pomp te gebruiken. Gebruik de overdrukklep uitsluitend als veiligheidsklep tegen het kapot gaan van mechanische delen wegens een overmatige persdruk.

Indien de installatie van een overdrukklep niet mogelijk is, moet gezorgd worden voor een systeem voor de onderbreking van de overbrenging van de motor, zoals bijvoorbeeld een koppelbegrenzer. De verbindingen met viskeuze overbrenging (koppelvormers) zijn hiervoor niet geschikt; ze dienen uitsluitend voor een soft start van de groep. De pompen van de serie AT en AW voor schurende producten kunnen niet met een by-pass geleverd worden omdat ze niet geschikt zijn om tegen slijtage bestand te zijn.

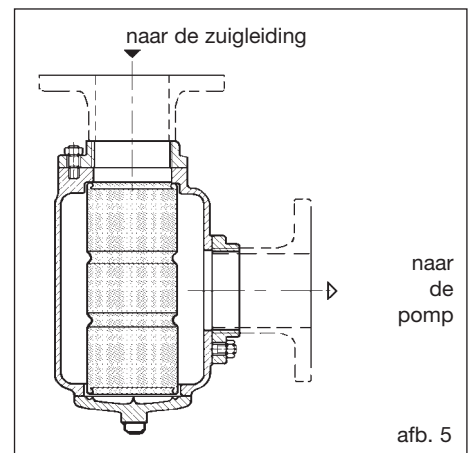
7.5 De verbindingbasis van de groep moet voldoende stevig zijn en hoe dan ook geen trillingen genereren of versterken maar deze zelfs kunnen absorberen. De basisdelen van staal die door Varisco geleverd worden, voldoen aan deze vereisten. Maak een funderingsvlak gereed met een perfecte uitlijning en 50-100 mm groter dan de basis. Verhoog zonodig de dikte ervan in de nabijheid van de ankerschroeven, in plaats van de structuur te vervormen. De ankerstangen hebben een vorm die vastgesteld is door de wetgeving en zijn op verzoek leverbaar. Ze moeten geschikt zijn voor de kracht die uitgeoefend wordt en een diameter hebben die in verhouding staat tot het gat dat eventueel in de basis aangebracht is.

Controleer de uitlijning van de machines nadat de funderingbouten gespannen zijn en alvorens de leidingen aan te sluiten.

7.6 Opdat de pomp de prestaties kan leveren waarvoor hij afgesteld is, is het noodzakelijk dat ook de gehele installatie correct afgesteld is. Vele oorzaken van problemen zijn met name te vinden in de zuigleiding. Er wordt verwezen naar andere delen van de handleiding voor tabellen die nuttig zijn voor de correcte afstelling van de installatie. Het is hoe dan ook noodzakelijk enkele belangrijke punten in acht te nemen:

- 7.6.1** De diameter van de leidingen mag nooit kleiner zijn dan die van de pompopeningen.
- 7.6.2** Controleer of de leidingen schoon zijn en geen deeltjes van zekere omvang bevatten, zoals moeren, schroefjes, lasafval, stukjes elektrode, enz.
- 7.6.3** Zorg voor een terugslagklep langs de leiding, om de leiding niet bij ieder vertrek te hoeven vullen. Mocht de pomp boven de opvoerhoogte van de vloeistof geplaatst zijn, installeer dan een voetklep waarvan de diameter voldoende groot is om geen te groot verlies van lading te veroorzaken.
- 7.6.4** De zuigleiding moet een diameter hebben die minstens gelijk is aan de diameter van de opening van de pomp en zo lopen dat geen tegenhellingen ontstaan waarin luchtbellen gevormd worden.
- 7.6.5** De verbindingen van de zuigleidingen moeten perfect afgedicht zijn: gebruik geflenste verbindingen, of met schroefdraad, met een vezelige pakking in de schroefdraad. Tijdens de pompfase heeft de zuigleiding een druk die lager is dan de atmosferedruk, in het geval de pomp boven de opvoerhoogte geplaatst is. Eventuele lekken in de verbindingen zijn dus niet zichtbaar door het naar buiten stromen van vloeistof maar door het naar binnen stromen van lucht, hetgeen zeer moeilijk te vinden is.
- 7.6.6** Installeer een manometer en een vacuümmeter voor de controle van de drukken. De pompen zijn gereed gemaakt om een drukaansluiting te bevatten in de nabijheid van de zuig- en persflenzen.

Type pomp	Afmeting (mm)
V20, V25, V25-2, V30-2, V50-3, V60-2, V70-2, V80-2, V85-2, V90-2, V100-2	0,8
V120-2, V150-2, V151, V180, V200	1



7.6.7 Installeer een filter in de zuigleiding dat eventueel vuil of onzuiverheden in de vloeistof tegenhoudt die de blokkering van de pomp kunnen veroorzaken. De filterkorf moet een oppervlak hebben dat vrij gepasseerd kan worden en dat voldoende groot is om geen overmatig verlies van de lading bij de ingang van de pomp te veroorzaken. Let bijzonder goed op de grootte van het filter wanneer de vloeistof een hoge viscositeit heeft: het is dan beter om een groot filter te gebruiken. De doorgangsgaten van het net moeten dergelijke afmetingen hebben dat de goede werking niet gecompromitteerd wordt. Maximumafmetingen van de gaten van het filter voor de diverse groottes: zie tabel pag. 5.

Installeer het filter zo dat het gemakkelijk gereinigd kan worden. Let op bij de montage van het filter: de vloeistofstroom moet de aanduidingen van de fabrikant volgen en hoe dan ook van binnenaf door het patroon naar buiten stromen.

Varisco construeert filters met verwisselbare korf die zonder werktuigen geopend kunnen worden (afb. 5). Op het schema kan de aanbevolen montagepositie gevonden worden. Deze positie maakt het mogelijk de korf snel te reinigen.

8 STARTEN

Tijdens de startfase van de pompen is het noodzakelijk bijzonder goed op te letten en de hierna opgesomde punten te volgen om geen dure ongemakken het hoofd te moeten bieden.

Alvorens de pomp te starten, moeten de volgende zaken gecontroleerd worden:

- Controleer de uitlijning van de pomp met de eventuele overbrenging en de motor.
- Controleer of het filter en de leidingen schoon zijn van slak, lasafval, enz.
- De flenzen moeten goed aangespannen zijn.
De leidingen mogen niet zwaar op het pomphuis rusten. Zie de toelaatbare maximumladingen in de technische handleiding MTV1.
Als de vloeistof hoge temperaturen kan bereiken, controleer dan of dilatatiekrachten in de leidingen geïnstalleerd zijn. Controleer de elektrische aansluitingen van de motor, de ijking van de drukken van de elektrische motor en de draairichting.
- Controleer of de draairichting van de pomp correct is. (zie handleiding MTV1)
- De overdrukklep moet, indien geïnstalleerd, correct gemonteerd zijn. (zie handleiding MTV1)
- Beweeg de as van de pomp en controleer of deze vrij draait.
- Het interne deel van de pomp mag niet droog zijn, vooral niet als het een zelfaanzuigende pomp betreft. Vul of smeer de interne delen met olie, of met de te pompen vloeistof, of met een vloeistof die daarmee compatibel is.
- Alle pompen worden op het moment van montage beschermd met een olieachtige anti-oxiderende vloeistof. Als deze niet compatibel is met de te pompen vloeistof, ga dan over tot demontage en reiniging (zie punt 7.1).
- Zorg voor aansluitpunten voor de installatie van een manometer en een vacuümmeter.
- Controleer of de oliereserve in de nabijheid van de afdichting vol is.
- Gebruik de cycloïdale pomp niet voor proeven of testen met water.
- Als andere vloeistoffen gepompt moeten worden dan waarvoor de pomp is aangeschaft, raadpleeg de Technische Assistentiedienst.
- Controleer of alle kleppen geopend zijn.
- Als de motor interne verbranding heeft, start de motor dan met ontkoppelde koppeling.
Controleer nadat de pomp gestart is of de vloeistof naar binnen gestroomd is en of de pomp naar behoren werkt. Als na 1 minuut geconstateerd wordt dat de pomp droog draait, stop de pomp dan en controleer de pomp en de installatie door het hierna vermelde punt 9.1 te volgen.

9 DEFECTEN VAN DE WERKING

Indien zowel in de startfase als na een zekere periode van werking defecten van de werking geconstateerd worden, handel dan als volgt alvorens op de pomp in te grijpen:

- controleer of er geen druk binnenin de pomp is.
- controleer of de pomp niet door verkeerde manoeuvres of automatische bedieningen opnieuw in werking gezet kan worden (neem de spanning naar de motor weg).
- lees met aandacht het volgende.

9.1 De pomp zuigt de vloeistof niet zelf aan

- De draairichting is verkeerd.
- De rotoren zijn droog, zonder vloeistof die de afdichting tussen rotoren en pomphuis vormt. De vacuümmeter neigt tot bewegen of schommelt. Indien geconstateerd wordt dat de pomp bij ieder vertrek de vloeistof zelf moet aanzuigen en daarbij moeilijkheden ondervindt, is het raadzaam een "zwanehals" in de zuigleiding te installeren ter garantie van de permanente aanwezigheid van vloeistof in de pomp, of om een voetklep te installeren.
- Zuigkleppen gesloten, zuigleiding of filter verstopt. De vacuümmeter toont een hoge waarde.
- Er komt lucht in de zuigleiding; controleer de pakkingen, de schroefdraad en de lasnaden. **Let op: Het is niet gemakkelijk te ontdekken op welke plek in de zuigleiding een luchtinfiltratie plaatsvindt: inspecteer de leiding zorgvuldig in de nabijheid van de verbindingen en luister of het typische sissgeluid van luchtinfiltraties hoorbaar is.**
- De pomp is niet in staat de lucht van de perszijde uit te stoten. Controleer of alle kleppen geopend zijn; ontluicht de persleiding indien nodig.
- De zuighoogte is te hoog, vooral bij vloeistoffen met een hoge dampspanning. Installeer de pomp onder de opvoerhoogte.
- De draaisnelheid is veel te laag.
- De overdrukklep wordt door vuil geopend gehouden.
- De zuigtank is leeg.
- Verkeerde positie van het deksel.

9.2 De pomp geeft geen debiet af

- De draaisnelheid is lager dan de snelheid die nodig is om het gewenste debiet te verkrijgen.
- De zuigleiding is verstopt, kleppen gesloten.
- De vacuümmeter in de zuigleiding toont hoge waarden, metaalachtig geluid.
- Luchtinfiltratie in zuigzijde. De vacuümmeter en de manometer schommelen. Controleer de zuigleiding.
Let op: Het is niet gemakkelijk een luchtinfiltratie te ontdekken: inspecteer de leiding zorgvuldig in de nabijheid van de verbindingen en luister of het typische sissgeluid van luchtinfiltraties hoorbaar is.
- De overdrukklep is afgesteld voor een te lage druk, zodat een deel van de vloeistof binnenin de pomp recirculeert. Span de stelschroef van de klep (zie punt 10.5); de manometer zal een hogere druk tonen.
- Het is mogelijk dat zich luchtballen in de zuigleiding gevormd hebben, met name als de leiding opwaartse ellebogen heeft.
- De vloeistof verdampt voordat het de pomp binnenstroomt; met name als geprobeerd wordt vloeibare gassen of vloeistoffen met een hoge dampspanning aan te zuigen. De negatieve hoogte in de zuigzijde is excessief.
- De zuigleiding is niet voldoende in de vloeistof gedompeld met als gevolg dat luchtinfiltraties ontstaan. De vacuümmeter schommelt. De leiding moet ondergedompeld zijn in een diepte die gelijk is aan minstens twee keer de diameter.
- De vloeistof is te viskeus voor de draaisnelheid van de pomp. De vacuümmeter toont hoge waarden en de pomp maakt een metaalachtig geluid.
Maak het product vloeibaarder door het te verwarmen, verlaag het toerental van de pomp, gebruik een leiding met een grotere diameter.
- Het deksel is in een verkeerde positie gemonteerd.

9.3 De pomp absorbeert teveel vermogen

- De pomp wordt niet voldoende gevoed: excessieve viscositeit van de vloeistof. Verlaag de draaisnelheid, vergroot de diameter van de leidingen in de zuigzijde, verhelp het verlies van lading in de zuigzijde.
- De pomp heeft cavitatie: de vloeistof is te vluchtig. Verhoog de diameter van de zuigleiding, verkort de lengte van de zuigleiding, verhoog het vloeistofpeil in de zuigzijde, plaats de pomp zonodig onder de opvoerhoogte.
- Controleer de uitlijning van de verbindingen.
- De veiligheidsklep trilt: span de stelschroef.
- Controleer de blokkering van de basis en de verankering van de leidingen.
- Onbekende deeltjes in de pomp.
- Het deksel is in een positie gemonteerd waarbij het 180° omgekeerd is ten opzichte van de correcte positie.

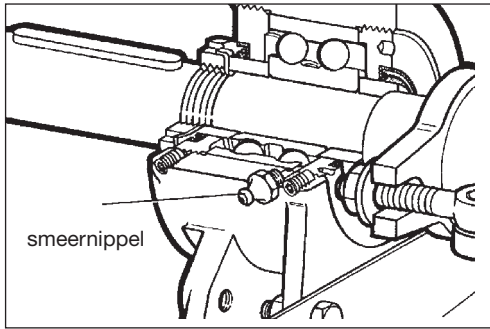
9.4 De pomp absorbeert teveel vermogen

- De draaisnelheid is excessief.
- De viscositeit is excessief: verlaag de draaisnelheid volgens de tabellen of verwarm het product.
- De viscositeit is excessief: vergroot de diameter van de persleiding, controleer of de kleppen geopend zijn en de leiding zich niet onder de grond bevindt. Overschrijdt niet de druk die in de tabel staat.
- de pakkingbus is te strak: Losmaken tot een juiste druppeling verkregen wordt.
- Controleer de uitlijning van de pomp (hij maakt ook lawaai).
- Te strakke marges voor de te pompen vloeistof.
De glijlagers raken oververhit tot blokkering plaatsvindt: de kop van de spil op het deksel van de pomp heeft een temperatuur van meer dan 80°C: stop de pomp en verhoog de marges volgens de tabellen of de aanwijzingen van Varisco.

9.5 De pomp slijt snel

De snelle slijtage van de pomp wordt duidelijk door een plotse verlaging van de prestaties. De voornaamste oorzaken en oplossingen worden vermeld.

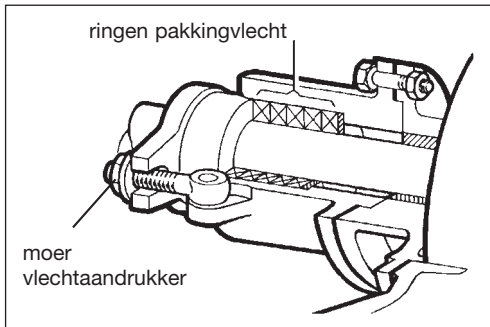
- De vloeistof is schurend en bevat vaste deeltjes. Worden waargenomen: groeven op de oppervlakken, snelle slijtage van de glijlagers, verlies van de marges, onregelmatige oppervlakken.
Reinig de leidingen zorgvuldig, monteer een filter in de aanzuiging. Verlaag de persdruk. Gebruik de uitvoeringen AT en AW.
- Corrosie met vorming van roest of porositeit van de oppervlakken, gedeukte oppervlakken, vernietiging van de elastomeren. Controleer of de gebruikte materialen het meest geschikt zijn voor het beoogde gebruik, controleer of de vloeistof niet vervuild geraakt is en daardoor corrosief geworden is.
Controleer of de bedoelde concentraties geen wijzigingen ondergaan hebben en/of de temperatuur van de vloeistof zich binnen de toegestane limieten bevindt.
- Overschrijding van de werklimieten, excessief geluid en kapot gaan van de glijlagers, verwrongen of gebroken as, trillingen, enz. Gebruik een groter type pomp, zie opnieuw de catalogus voor de beste keuze.
- Strakke marges, vastlopen van de pomp, oververhitting, breken of beschadiging van de glijlagers, excessief geabsorbeerd vermogen.
Verhoog de marges na contact met Varisco te hebben opgenomen en alle details over het type toepassing duidelijk gemaakt te hebben.
- Gebrek aan smering met als gevolg lawaai van het externe lager van de houder, verwarming, verbruik van de oliepakking, snelle slijtage.
Lawaaiige overbrenging. Controleer of de smering van het lager regelmatig en volgens de instructies uitgevoerd wordt. Controleer of de smering van de overbrenging plaatsvindt volgens de instructies.
- Ontregelde uitlijning, ongelijkmatige slijtage (slijtage van slechts een deel van het hoofddeel, van de pakkingvlecht of van het deksel).
Vervormingen van het hoofddeel wegens het gewicht van de leidingen, verbinding niet uitgelijnd, riemen te strak, basis niet vlak.
Controleer de uitlijning van de pomp met de motorisering onder omstandigheden die zo veel mogelijk op de werkomstandigheden lijken, ondersteun de leidingen, controleer het type riemen.
- Droge werking en vastlopen van de pomp wegens vervorming van de interne componenten, oververhitting en kleurveranderingen wegens overmatige warmte. Controleer de aanwezigheid van vloeistof in het systeem, monteer bij het starten van de pomp een voetklep, zorg voor een adequaat alarmsysteem of voor een systeem dat de motor uitschakelt bij een droge werking.

10 GEWOON ONDERHOUD


afb. 6

10.1 Smering

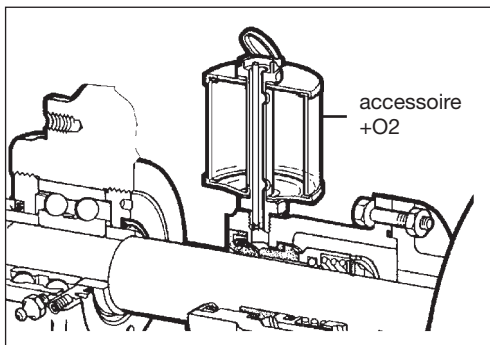
Het lager dat buiten de houder gemonteerd is heeft een kogelsmeernippel. Smeer het lager met het speciale vet MOBILUX EP2; AGIP GR MU EP2; IP ATHESIA EP2 om de 500 werkuren of om de 2 maanden en vaker als het gebruik van de pomp dat vereist. Smeer niet overmatig.



afb. 7

10.2 Axiale afdichting met pakkingvlecht

- Als de lekken langs de as overmatig zijn, span dan de moeren van de pakkingbus steeds een beetje, zonder te overdrijven.
- Tijdens de werking moet vloeistof via de pakkingvlecht naar buiten stromen om deze te smeren en te koelen. Als de lekken overmatig blijken te zijn, vervang de pakkingvlecht dan of gebruik een van een ander type. Als het te risicovol is de vloeistof naar buiten te laten stromen, wegens corrosie of brandgevaar, dan moet een pomp gebruikt worden met een afdichtingssysteem van het mechanische type.



afb. 8

10.3 Mechanische axiale afdichting

- Pompen met mechanische afdichting
Als de pomp uitgerust is met een houder met externe barrièrevloeistof (accessoire +02) controleer dan of het peil van deze vloeistof op circa 3/4 het volume van de beker staat. Deze vloeistof moet compatibel zijn met de gepompte vloeistof. De pakkingen van de axiale afdichting zijn van P.T.F.E. tenzij anders aangeduid wordt.

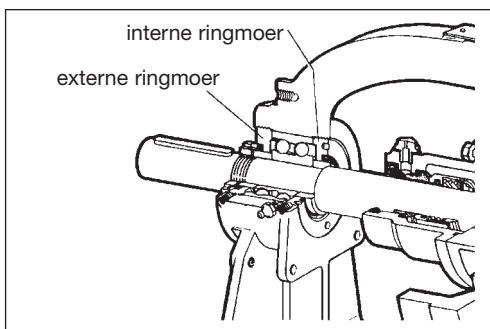


fig. 9

10.4 Axiale instelling rotor

- Na vele bedrijfsuren kan het zijn dat de marge tussen rotor en deksel zo ver toegenomen is dat het debiet en de druk van de pomp afnemen. Het is via de ringmoeren waarmee het externe lager vastgezet is, mogelijk om een deel van de marge terug te winnen. Gebruik voor de afstelling van de ringmoeren een kompassleutel.
- Draai de veiligheidspennen los.
- Draai de interne ringmoer los.
- Schroef de externe ringmoer volledig vast tot hij compleet gesloten is.
- Draai de externe ringmoer los volgens onderstaande aanwijzingen.
- Draai de interne ringmoer opnieuw vast en span de veiligheidspennen.

Type pomp Klasse	V25-2 V30-2	V50-3 V60-2 V70-2 V80-2	V85-2	V90-2 V100-2	V120-2 V150-2 V151	V180 V200
	1	1/8 0,187	1/8 0,25	1/6 0,3	1/4 0,5	1/4 0,5
2	1/4 0,37	1/4 0,5	1/3 0,7	1/3 0,7	1/3 0,7	2/3 1,5
3	1/3 0,5	1/3 0,7	—	1/2 1,0	3/4 1,5	3/3 2

Pompen inox en pakkingvlecht	Overige	Viscositeit
Klasse 2	Klasse 1	tot 600 cSt en tot 180 °C (1)
Klasse 3	Klasse 2	van 600 tot 6000 cSt en tot 180 °C
Klasse 3	Klasse 3	voorbij 6000 cSt en voorbij 180 °C
(1) De magazijnpompen behoren tot deze categorie		

N.b.: Het bovenste cijfer duidt op de fractie van een slag van de externe ringmoer, de onderste waarde is de afstand in mm tussen de rotor en het deksel.

N.b.: In de modellen V120-2, V150-2, V151, V180, V200 wordt alleen de interne ringmoer vastgezet en gaat men vervolgens verder met de volgende twee handelingen:

N.b.: In de modellen V25-2 en V30-2 zijn de veiligheidspennen **niet** aanwezig.

- Draai de externe ringmoer 1/8 slag los.
- Zet de veiligheidspen vast.

10.5 Instelling van de veiligheidsklep (by-pass) (afb. 11).

Voorbeeld van ijking van de by-pass op 8 bar

- De ijking moet uitgevoerd worden terwijl de installatie in werking is.
- Schroef het kapje (26) los.
- Draai de eventuele contraoer (25) los.
- Sluit nu bijna geheel af met stelschroef (24) (draai met de wijzers van de klok mee om de veer te beladen).
- Gebruik de klep of schuifklep in de perszijde, waar deze zich ook bevindt, tot de manometer van de perszijde de vereiste ijkdruk toont (8 bar in ons geval):
- Grijp in op de by-pass, door de stelschroef tegen de wijzers van de klok in te draaien (veer ontlasten), tot de manometer van de perszijde de neiging vertoont de van tevoren vastgestelde druk te verlagen (8 bar).
- Op dit punt is de by-pass op de vereiste druk geijkt en kan de gewone werking van de installatie hervat worden door de klep of de schuifklep van de perszijde weer te openen.
- De handeling is identiek, of de by-pass nu op een druk geijkt moet worden die hoger of lager is dan de druk vóór de ijking.

Let op: draai de schroef niet te ver los. Als de veer niet meer samengedrukt is, draait de stelschroef zich moeiteloos los. Het is niet raadzaam hem nog verder los te schroeven.

Let op: Bij de aanwezigheid van ontvlambare of corrosieve vloeistoffen, is het absoluut van belang voorzichtig te handelen.

11 DEMONTAGE

Als de pomp in garantie is, demonteer hem dan niet alvorens Varisco geraadpleegd te hebben. Anders vervalt de garantie.

Controleer, alvorens de pomp te openen, of:

- de pomp geen interne druk bevat.
- de pomp volledig geventileerd wordt als vloeibare gassen gepompt worden.
- de pomp gekoeld is als warme producten gepompt worden.

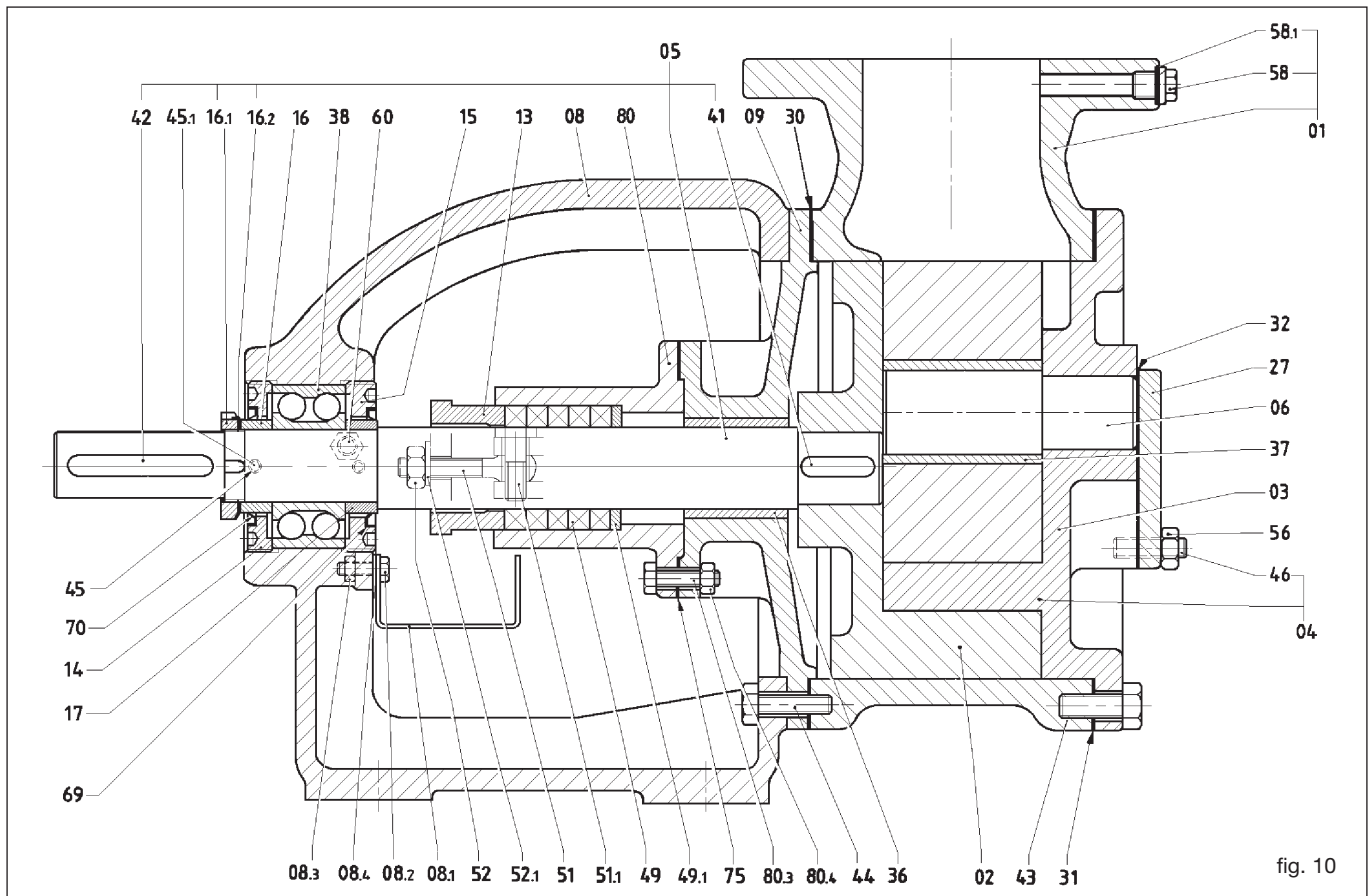
Voor de pompen van aanzienlijke afmetingen en gewichten, zoals bijvoorbeeld: V100-2, V120-2, V150-2, V151, V180 en V200, is het noodzakelijk om voor de geschikte werktuigen voor het optillen en het verplaatsen van de componenten te zorgen.

Controleer of de bewerkte oppervlakken beschermd worden, alvorens ze met koorden of andere elementen op te tillen of te verplaatsen.

Voor de reiniging van de pomp en de componenten daarvan moet het gebruik van water worden vermeden. Is het toch onvermijdelijk water te gebruiken, droog de componenten daarna dan zorgvuldig en smeer ze met olie.

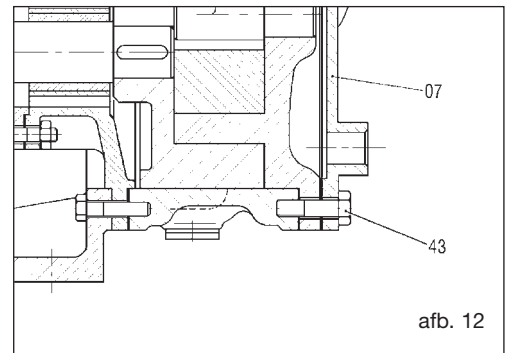
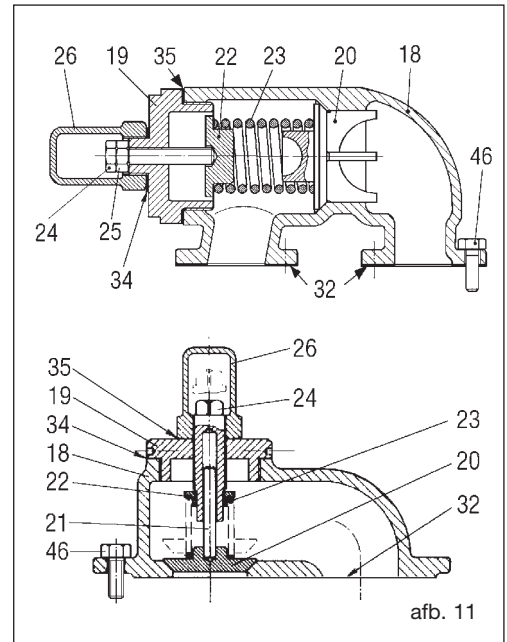
11.1 Verwijdering van het deksel (04) (afb. 10)

- Schroef de bouten (43) los. Maak gebruik van de twee schroefdraadgaten om de extractie van het deksel te vergemakkelijken.
- Vermijd het, bij het verwijderen van het deksel, om de pakking (31) te beschadigen. Gebeurt dat toch, vervang de pakking dan. Gebruik geen beschadigde pakkingen of met een andere dan de originele dikte.
- Bevrijd voorzichtig de greep deksel-onbelast wiel (04-03) uit het pomphuis (01).



Let op: is het deksel eenmaal verwijderd, dan kan het onbelaste wiel vrij van de spil (06) schuiven, als het niet tegen gehouden wordt. Dit kan de oorzaak van ongelukken zijn.

- Als de pomp een veiligheidsklep heeft die op het deksel gemonteerd is (afb. 11) dan is het niet nodig deze klep te verwijderen. Als ook de klep onderhoud nodig heeft, schroef dan bouten (46) los en verwijder de klep, zorg ervoor de pakking(en) (32) daarbij niet te beschadigen. Gebeurt dat toch, vervang ze dan.
- Als de pomp uitgerust is met een verwarmingskamer op het deksel (07) zal deze kamer van het deksel loskomen zodra de bouten (43) weggenomen zijn (afb. 12). Zorg ervoor dat de pakking niet beschadigd wordt en vervang beschadigde pakkingen.
- Als de groep deksel-onbelast wiel, met bijhorende spil en bus, geen onderhoud nodig hebben, ga dan rechtstreeks verder met punt 4.6



11.2 Verwijdering van het onbelaste wiel (03) (afb. 10)

- Trek het wiel van de spil (06), in het middelste gat is het glijlager (37) aanwezig. Enkele uitvoeringen bevatten genoemde bus niet en hebben een spil met een grotere diameter.
 - De glijlagers kunnen van zeer verschillende materialen geconstrueerd zijn. De keuze van het materiaal is van diverse factoren afhankelijk, zoals de gepompte vloeistof, het type toepassing, enz.
 - Verwijder het glijlager met gebruik van een werkbankpers. Het glijlager wordt doorgaans door middel van druk gemonteerd.
 - Reinig zorgvuldig en controleer de staat van slijtage van de oppervlakken. Vervang het glijlager als externe of plaatselijke barsten, schuurplekken, sterke slijtage, tekens van geometrische vervorming, externe of plaatselijke zwarte plekken, roest, enz. waargenomen worden.
- De marges en de spelingen van de glijlagers veranderen al naargelang de uitvoering van de pomp en het specifieke gebruik waarvoor de pomp bestemd is. Het wordt dus afgeraden om de bussen te vervangen door andere bussen met gelijksoortige afmetingen of van ander materiaal dan het originele materiaal. De pomp kan daardoor beschadigd raken.

N.b.: de glijlagers hebben een bepalende functie voor de goede werking van de pomp. Ze zijn bestudeerd en getest ter garantie van een perfect contact tussen de spil en het onbelaste wiel en tussen de as en de steun.

Improviseer geen alternatieve oplossingen of bijstellingen waardoor de marges of de chemische en mechanische kenmerken gewijzigd worden.

- Is het glijlager eenmaal verwijderd, dan kan het onbelaste wiel volledig bekeken worden.
- Reinig zorgvuldig en controleer de staat van slijtage van de oppervlakken.
- Indien er tekenen van sterke slijtage of ovalisering van het gat aanwezig zijn, vervang dan het onbelaste wiel.

11.3 Verwijdering van de spil (06) (afb. 10)

- De spil is stevig op het deksel bevestigd. De verwijdering van de spil is alleen nodig als hij eventueel vervangen moet worden of als het deksel vervangen moet worden. Het is niet nodig de spil te verwijderen om de mate van slijtage ervan te controleren. Het schuifoppervlak van het onbelaste wiel steekt volledig uit het deksel naar buiten.
- Verwijder de spil uit zijn zitting door gebruik te maken van een pers. Als duidelijke tekens van slijtage aanwezig zijn, moet de spil vervangen worden. Als de spil tekens van oververhitting vertoont, zijn er goede redenen om aan te nemen dat het onbelaste wiel de neiging tot vastlopen vertoont. Controleer zorgvuldig ook het glijlager van het onbelaste wiel en het onbelaste wiel zelf.

11.4 Verwijdering van het pomphuis (01) (afb. 10)

- De verwijdering van het pomphuis is mogelijk zonder de pomp van de basis weg te nemen. Het volstaat om de schroeven van de zuigen- en persflenzen weg te nemen. Als de pomp een verwarmd huis (of deksel) heeft, moeten de hulpleidingen van de verwarmingsvloeistof weggenomen worden.
- Verwijder de schroeven (44)
- Bevrijd het pomphuis van de flens-steun (09) en zorg ervoor dat de pakking (30) niet beschadigd wordt. Vervang de beschadigde pakking als dat toch gebeurt.
- De flens-steun blijft in de centreerzitting met de steun (08).
- Reinig het pomphuis zorgvuldig en controleer de mate van slijtage ervan. Vervangen indien nodig.

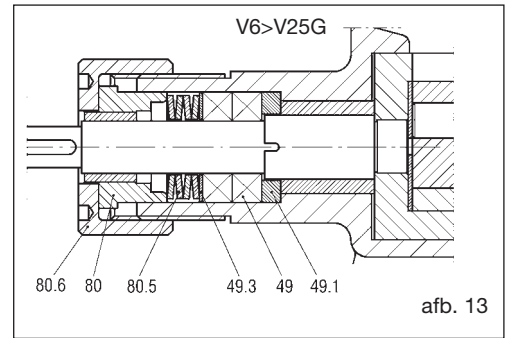
11.5 Verwijdering van het kogellager (38) (afb. 10)

N.b.: bevrijd de as uit het lager dat in de steun rust, dit is een belangrijke fase voor alle volgende handelingen.

- Koppel de pomp los van de verbinding of van de overbrengingsschijven.
- Verwijder het sleuteltje (42) uit diens zitting op de as (05).
- Schroef de ringmoer met schroefdraad (16.1) los, na deze bevrijd te hebben van de lipjes van het getande ringetje (16.2).
- Draai de veiligheidsplaten (45) los.
- Verwijder de ringmoer die het lager afdekt (14) en de afstandhouder (16).
- Om te voorkomen dat de as draait, blokkeert u de rotor (02).
- Bevrijd de axiale afdichting zoals beschreven wordt bij de punten 11.8-11.9-11.10-11.11, als de pomp gemonteerd is met het systeem met mechanische afdichting.
- Forceer de as uit het lager met gebruik van een pers. Gebruik een extractor als u geen pers heeft. Bij het uitvoeren van laatst genoemde handeling dient u er rekening mee te houden dat, samen met de as, als gevolg ook de rotor (22), de flens-steun (09) en de afdichtinghouder (80) verwijderd zullen worden.
- Schroef de smeernippel (60) los, verwijder de ringmoer (15) en forceer het lager uit de steun (08) met gebruik van de pers.

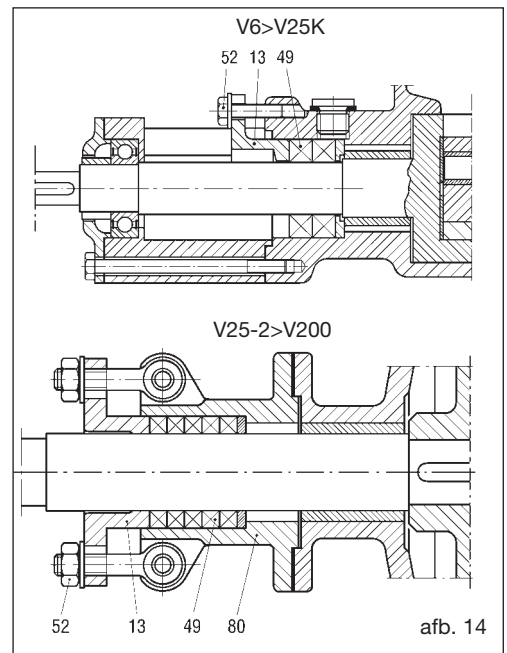
11.6 Verwijdering van de afdichting met pakkingvlecht voor gietijzeren pompen van V6 tot V25 (afb. 13)

- Schroef het deksel (80.6) los en bevrijd de pakkingbus (80).
- Trek de schotelveren (80.5) naar buiten evenals het steuningringetje van de pakkingvlecht (49.3).
- Verwijder de pakkingvlechtringen (49) met gebruik van een extractor voor pakkingvlechten, of met een schroevendraaier, en verwijder de ringen, na de zitting ervan zorgvuldig gereinigd te hebben. Monteer de nieuwe pakkingvlecht die in een volledige verpakking bijgeleverd is. Mocht u een samen te stellen pakkingvlecht gebruiken, snij de buitenmaat van de as dan af met een snede van 45° ten opzichte van de as van de pakkingvlecht.
- Plaats de ringen van de pakkingvlecht met de verbindingen de een tegenover de ander, breng ze in positie en smeer ze.



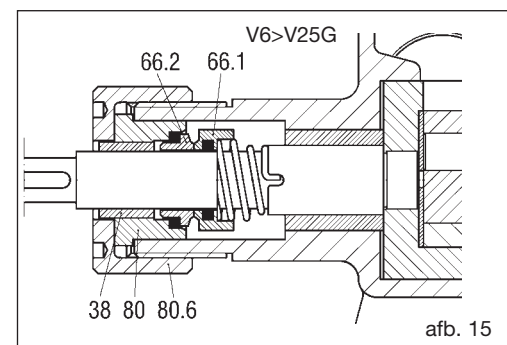
11.7 Verwijdering van de afdichting met pakkingvlecht voor gietijzeren pompen van V25-2 tot V200 en staal pompen van V6 tot V25 (afb. 14)

- Schroef de moeren of de schroeven (52) los en bevrijd de pakkingbus (13).
- Verwijder de pakkingvlechtringen (49) met gebruik van een extractor voor pakkingvlechten, of met een schroevendraaier, en verwijder de ringen, na de zitting ervan zorgvuldig gereinigd te hebben. Monteer de nieuwe pakkingvlecht die in een volledige verpakking bijgeleverd is. Mocht u een samen te stellen pakkingvlecht gebruiken, snij de buitenmaat van de as dan af met een snede van 45° ten opzichte van de as van de pakkingvlecht.
- Plaats de ringen van de pakkingvlecht met de verbindingen de een tegenover de ander, breng ze in positie en smeer ze.
- Voor de uitvoering SP1 moet een tussenframe voor de doorstroming gemonteerd worden in plaats van de 2 ringen van de pakkingvlecht. De aanslag van de positie wordt bepaald door de positie van het doorstroomgat in de afdichtinghouder.



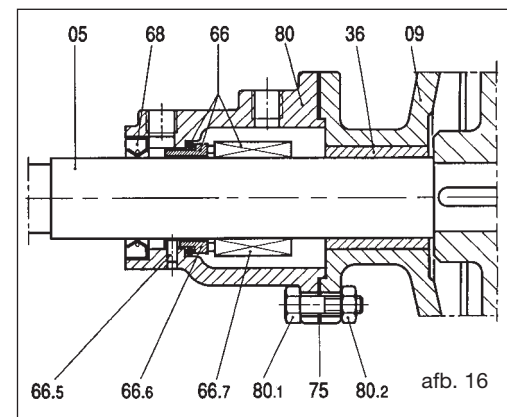
11.8 Verwijdering van de mechanische afdichting ST5, ST6 pompen van gietijzer van V6 tot V25 (afb. 15)

- Schroef het deksel los (80.6), neem de afdichtinghouder (80) uit met het vaste deel (66.2) van de mechanische afdichting.
- Laat het draaiende deel (66.1) voorzichtig over de as schuiven om te voorkomen dat de interne pakking beschadigd raakt.
N.b.: een mechanische afdichting bestaat uit twee vlakke radiale zijden, waarvan één (66.1) zo gemonteerd is dat hij samen met de as draait. Het tweede oppervlak (66.2) is vast en de afdichting wordt verzekerd door het contact dat tussen de twee oppervlakken ontstaat.
- Controleer alle componenten van de afdichting. Mochten er duidelijke tekenen van beschadiging zijn, vervang de afdichting dan zoals beschreven wordt bij punt 12.4



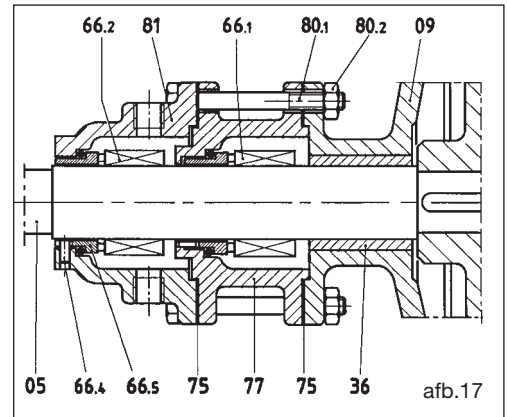
11.9 Verwijdering van de enkele mechanische afdichting ST4, ST5, ST6 (afb. 16)

- Draai de schroeven (80.1) los en verplaats de afdichtinghouder (80) voorzichtig over de as om te voorkomen dat de statische ring van de afdichting met V-profiel (68) breekt. Zo komt het draaiende deel (66.7) van de mechanische afdichting bloot te liggen.
- Door in te grijpen op de blokkeerpennen wordt het draaiende deel van de mechanische afdichting los gemaakt, om het te verwijderen volstaat het dit deel voorzichtig over de as te laten schuiven, om te voorkomen dat de interne pakking beschadigd wordt.
N.b.: een mechanische afdichting bestaat uit twee vlakke radiale zijden, waarvan één (66.7) zo gemonteerd is dat hij samen met de as draait. Het tweede oppervlak (66.6) is vast en de afdichting wordt verzekerd door het contact dat tussen de twee oppervlakken ontstaat.
- Controleer alle componenten van de afdichting. Mochten er duidelijke tekenen van beschadiging zijn, vervang de afdichting dan zoals beschreven wordt bij punt 12.5

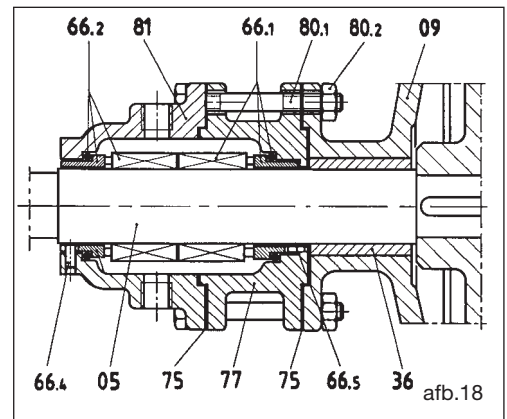


11.10 Verwijdering van de dubbele mechanische afdichting ST7 (afb. 17)

- ❑ Draai de schroeven (80.1) los, verwijder de afdichtinghouder (81) en vermijd het pakking (75) te beschadigen. Gebeurt dat toch, vervang hem dan.
- ❑ Draai de blokkeerpennen van het draaiende deel van de mechanische afdichting (66.2) los en verwijder de afdichting door hem voorzichtig over de as te laten schuiven, om te voorkomen dat de interne pakking beschadigd wordt.
- ❑ Herhaal de handeling met de afdichtinghouder (77) en de mechanische afdichting (66.1).
- ❑ Controleer de mate van slijtage van de twee afdichtingen. Indien er tekenen van slijtage zijn, met name van de pakkingen, vervang ze dan door te werk te gaan zoals beschreven wordt bij punt 12.6.


11.11 Verwijdering van de dubbele mechanische afdichting ST8 (afb. 18)

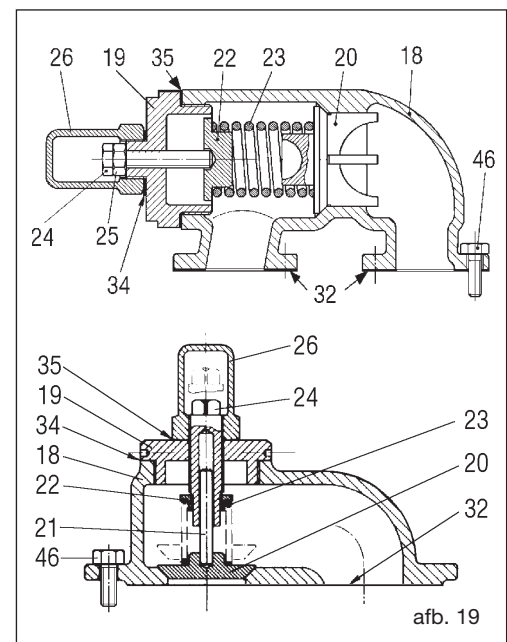
- ❑ Draai de schroeven (80.1) los, verwijder de achterste afdichtinghouder (81) en vermijd het pakking (75) te beschadigen. Gebeurt dat toch, vervang hem dan.
- ❑ Draai de blokkeerpennen van de draaiende delen van de mechanische afdichtingen (66.1 en 66.2) los en verwijder ze door ze voorzichtig over de as te laten schuiven, om te voorkomen dat de interne pakkingen beschadigd worden.
- ❑ Controleer de mate van slijtage van de twee afdichtingen. Indien er tekenen van slijtage zijn, met name van de pakkingen, vervang ze dan door te werk te gaan zoals beschreven wordt bij punt 12.7.


11.12 Verwijdering van glijlager steun (36) (afb. 10)

- ❑ Ga te werk zoals aangeduid wordt bij de instructies van de punten 11.1-11.2-11.4-11.5 voor pompen met respectievelijk pakkingvlechten of mechanische afdichting en neem de as volledig uit de flens-steun (09).
- ❑ Gebruik een pers voor de verwijdering van de rotor (02).
- ❑ Verwijder het glijlager, indien versleten, uit de flens-steun, of uit de steun, met gebruik van een pers. Plaats het nieuwe glijlager met dezelfde methode.

11.13 Verwijdering en demontage van de veiligheidsklep. (afb. 19)

- ❑ Verwijder de volledige klep door de schroeven (46) los te draaien en zorg ervoor de pakking(en) (32) niet te beschadigen. Gebeurt dat toch, vervang ze dan.
 - ❑ Verwijder het kapje (26) en de pakking (35) door de eventuele contraoer (25) los te draaien.
 - ❑ Verwijder het deksel (19) en let op de pakking (34) niet te beschadigen. Gebeurt dat toch, vervang ze dan.
 - ❑ Verwijder het plaatje (22), de veer (23) en de klep (20).
 - ❑ Controleer de mate van slijtage van de klep en van diens zitting in het klephuis (18). Indien nodig vervangen.
 - ❑ Controleer de veer en het plaatje. Vervangen indien nodig.
 - ❑ Hermonteer de klep door de handelingen in omgekeerde volgorde uit te voeren.
- N.b.:** zie voor de ijking paragraaf 10.5. Ijk de klep 1 bar hoger dan de persdruk.



12 MONTAGE

Doorgaans moet gehandeld worden door bovenstaande werkzaamheden in omgekeerde volgorde uit te voeren.

12.1 Montage van het kogellager (38) (afb. 10)

Reinig zorgvuldig de zitting in de steun (08). Monteer het lager met gebruik van een werkbankpers. Schroef de ringmoeren die het lager afdekken (14,15) vast. De afstelling daarvan moet met volledig gemonteerde pomp plaatsvinden.

12.2 Montage bronzen lager houder (36) (Afb. 10)

Maak de zitting in de flens van de houder (09) zorgvuldig schoon. De bronzen lager van de houder moet met behulp van een pers gemonteerd worden. Deze is perfect symmetrisch en kan hierdoor zonder onderscheid in beide richtingen gemonteerd worden.

Voer een ononderbroken handeling uit wanneer u de bronzen lager in zijn zitting monteert.

Bij de modellen V180 en V200 moet u de flens van de houder tot 80° C voorverwarmen voordat u de bronzen lager inbrengt. Wacht tot het volledig is afgekoeld en bewerk het gat met de gereedschapsmachine tot die in tolerantie is gebracht, volgens de aanwijzingen van Varisco (alleen bij de versie met bronzen lager in grafiet).

12.3 Montage van as en rotor (02) (afb. 10)

- Monteer het sleuteltje (41) in de betreffende zitting en forceer de as in de rotor met gebruik van de pers. Monteer sleuteltje (42) niet.
- Assembleer de as (05) met de flens-steun (09), de pakkingvlechthouder of de afdichtinghouder (80) en de steun. Deze handeling gaat gemakkelijker als u de pomp verticaal zet met de rotor rustend op de werkbank.

12.4 Montage mechanische afdichting ST5, ST6 pompen van gietijzer van V6 tot V25 (afb.20)

- Zet de as verticaal met de rotor rustend op de werkbank.
- Reinig de as zorgvuldig.
- Plaats het roterende deel (66.1) van de mechanische afdichting met de afdichtende zijde tegengesteld aan de rotor. In deze fase dient u bijzonder goed op te letten de interne pakking niet te beschadigen.
- Controleer of de veer in de betreffende zitting geblokkeerd wordt
- Steek de afdichtinghouder (80) met het vaste deel (66.2) gemonteerd naar binnen
- Schroef het deksel (80.6) vast en span het.

12.5 Montage enkele mechanische afdichting ST4, ST5, ST6 (afb.21)

- Zet de as verticaal met de rotor rustend op de werkbank.
 - Breng de flens-steun (09) aan.
 - Reinig de as zorgvuldig.
 - Plaats het roterende deel (66.7) van de mechanische afdichting met de afdichtende zijde tegengesteld aan de rotor.
- In deze fase dient u bijzonder goed op te letten de interne pakking niet te beschadigen.

- Blokkeer de paspennen van het draaiende deel na het in positie gebracht te hebben volgens de maat die in de tabel aangeduid wordt.

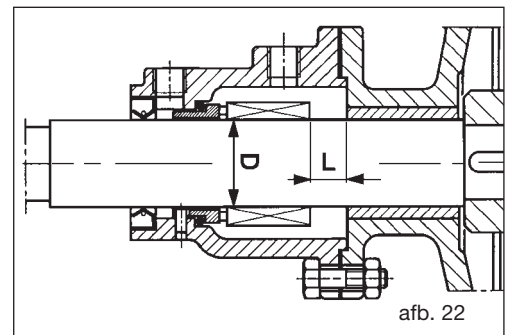
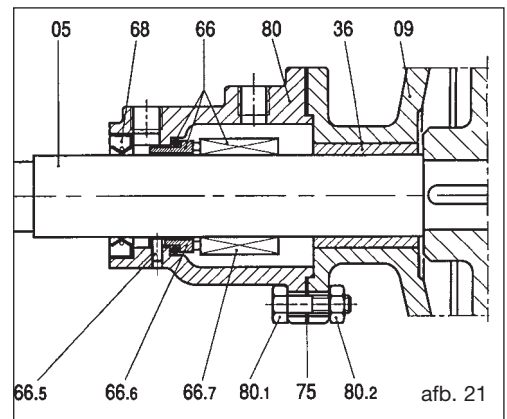
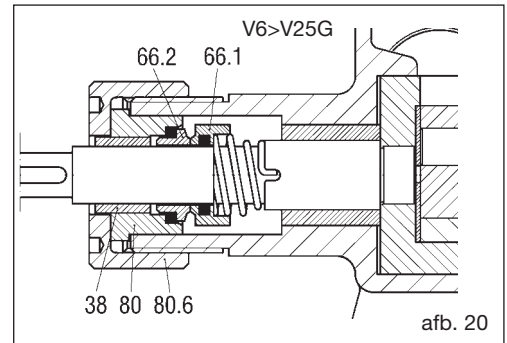
N.B. De tabel geeft diameter D van de as en afstand L tussen de afdichting (66) en de flens-steun (09) aan, die niet geblokkeerd is maar op de achterkant van de rotor rust (afb. 22)

- Monteer zorgvuldig het vaste deel (66.6) in de afdichtinghouder (80)
- Monteer de afdichtingslip (68) in de afdichtinghouder (80)
- Monteer de afdichtinghouder in de as, zonder de as te blokkeren en let op dat de afdichtingslip niet beschadigd raakt.
- Plaats de interne stelmoer (15) en de afstandhouder (17) op de as (afb. 10).
- Monteer de steun en blokkeer de flens-steun provisorisch met de steun. Schroef de ringmoer die de as blokkeert (16.1) vast met de bevestigingsrozet (16.2) (afb. 10).
- Monteer de externe afstellingsmoer (14) (afb. 10) en blokkeer de afdichtinghouder.
- Monteer het huis en het deksel en ga verder met de afstelling van de rotor zoals beschreven wordt in punt 10.4.

Let op: (afb. 10) Het deksel (04) moet correct gemonteerd worden: de spil (06) moet een symmetrische positie innemen tussen de twee openingen.

Blokkeer de veiligheidspennen (45) van de ringmoeren (14, 15).

In de modellen V25-2 en V30-2 zijn de veiligheidspennen **niet** aanwezig.

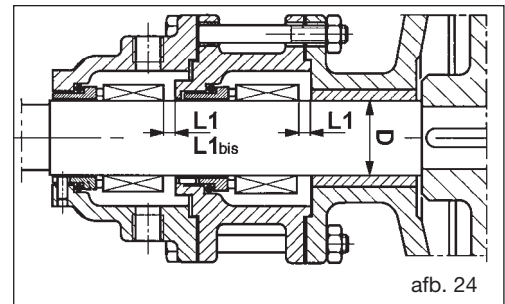
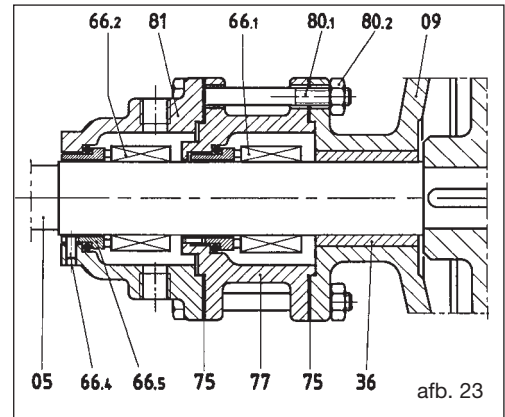


Waarde L voor standaardafdichtingen ISO 3069 DIN 24960 voor pompen serie K		
Type pomp	D (mm)	L (mm)
V6, V12 *	14	-
V20, V25 *	18	-
V25-2, V30-2	22	9
V50-3	30	14
V60-2	35	18
V60-2 (+R)	35	17
V70-2	40	25,5
V70-2 (+R)	40	35,5
V80-2	40	25,5
V80-2 (+R)	40	35,5
V85-2	40	25,5
V90-2	55	22,5
V90-2 (+R)	55	34
V100-2	55	22,5
V100-2 (+R)	55	34
V120-2	70	9,5
V150-2	70	9,5
V151	70	9,5
V180	80	40,5
V200	90	35,5

* GEEN standaard

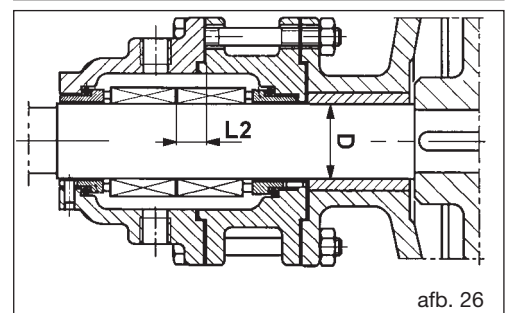
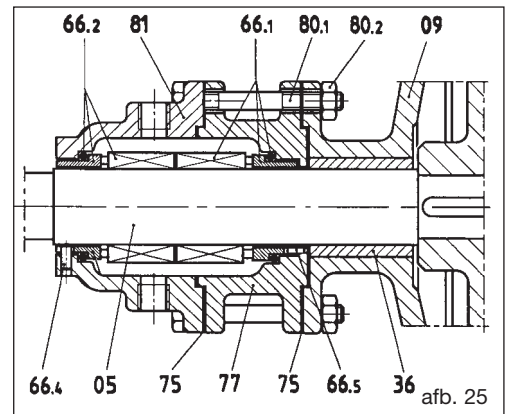
12.6 Montage van de dubbele mechanische afdichting ST7 (afb. 23)

- Zet de as verticaal met de rotor rustend op de werkbank.
 - Breng de flens-steun (09) aan.
 - Reinig de as zorgvuldig.
 - Plaats het roterende deel (66.1) van de mechanische afdichting met de afdichtende zijde tegengesteld aan de rotor. In deze fase dient u bijzonder goed op te letten de interne pakking niet te beschadigen.
 - Blokkeer de paspennen van het draaiende deel na het in positie gebracht te hebben volgens de maat die in de volgende tabel aangeduid wordt.
N.B. De tabel geeft diameter D van de as en afstand L1 tussen de afdichting (66.1) en de flens-steun (09) aan, die niet geblokkeerd is maar op de achterkant van de rotor rust (afb. 24)
 - Monteer het vaste deel van de afdichting in afdichtinghouder 77.
 - Monteer de afdichtinghouder op de flens-steun en herhaal de vorige handelingen voor afdichting (66.2) en afdichtinghouder (81).
 - Monteer de steun en blokkeer de flens-steun provisorisch met de steun. Schroef de ringmoer die de as blokkeert (16.1) vast met de bevestigingsrozet (16.2) (afb. 10).
 - Monteer de externe afstellingsmoer (14 afb. 10) en blokkeer de afdichtinghouder.
 - Monteer het huis en het deksel en ga verder met de afstelling van de rotor zoals beschreven wordt in punt 10.4.
- Let op:** Het deksel (04) moet correct gemonteerd worden: de spil (06) moet een symmetrische positie innemen tussen de twee openingen.
- Blokkeer de veiligheidspennen (45) van de ringmoeren (14, 15).
 In de modellen V25-2 en V30-2 zijn de veiligheidspennen **niet** aanwezig.



Waarde L1 voor afdichtingen ISO 3069 DIN 24960 voor pompen serie K

Type pomp	D (mm)	L1 (mm)	L1bis (mm)
V25-2	22	-	-
V30-2	22	-	-
V50-3	30	6	-
V60-2	35	4,5	-
V70-2	40	15,5	-
V80-2	40	15,5	-
V85-2	40	15,5	-
V90-2	55	8	-
V100-2	55	8	-
V120-2	70	9,5	-
V150-2	70	9,5	-
V151	70	9,5	-
V180	80	24	-
V200	90	19	25


12.7 Montage van de dubbele mechanische afdichting ST8 (afb. 25)

- Zet de as verticaal met de rotor rustend op de werkbank.
 - Breng de flens-steun (09) aan.
 - Reinig de as zorgvuldig.
 - Monteer de afdichtinghouder (77) met het vaste deel van de afdichting (66.1) naar binnen gestoken.
 - Blokkeer de paspennen van het draaiende deel na het in positie gebracht te hebben volgens de maat die in de volgende tabel aangeduid wordt.
N.B. De tabel geeft diameter D van de as en afstand L2 tussen de afdichting (66.1) en de afdichtinghouder (77) aan, met de flens-steun die niet geblokkeerd is maar op de achterkant van de rotor rust (afb. 26)
- Voor de pompen V25-2 en V30-2 hoeven de blokkeerpennen niet vastgezet te worden omdat de afdichting een dubbel effect heeft maar een enkel draaiend deel. Het zal dus volstaan de montage van de afdichting te voltooien en, als de afdichtinghouders eenmaal gemonteerd zijn, de blokkeerpennen te laten samenvallen met een van de twee doorstroombanden van de achterste afdichtinghouder en ze vast te zetten.
- Monteer het draaiende deel van de afdichting (66.2) met de afdichtende zijde omhoog gericht en zet de blokkeerpennen vast.
 - Monteer de afdichtinghouder (81) met het vaste deel van de afdichting (66.2) dat reeds gemonteerd is.
 - Zet het geheel vast met schroeven (80.1) en moeren (80.2).
 - Monteer de steun en blokkeer de flens-steun provisorisch met de steun. Schroef de ringmoer die de as blokkeert (16.1) vast met de bevestigingsrozet (16.2) (afb. 10).
 - Monteer de externe stelmoer (14 afb. 10) en blokkeer de afdichtinghouder.
 - Monteer het huis en het deksel en ga verder met de afstelling van de rotor zoals beschreven wordt in punt 10.4.
- Let op:** Het deksel (04) moet correct gemonteerd worden: de spil (06) moet een symmetrische positie innemen tussen de twee openingen.
- Blokkeer de veiligheidspennen (45) van de ringmoeren (14, 15).
 In de modellen V25-2 en V30-2 zijn de veiligheidspennen **niet** aanwezig.

Waarde L2 voor afdichtingen ISO 3069 DIN 24960 voor pompen serie K		
Type pomp	D (mm)	L2 (mm)
V25-2	22	-
V30-2	22	-
V50-3	30	16,5
V60-2	35	15
V70-2	40	22,5
V80-2	40	22,5
V85-2	40	22,5
V90-2	55	27,5
V100-2	55	27,5
V120-2	70	14,5
V150-2	70	14,5
V151	70	14,5
V180	80	45,5
V200	90	40,5

12.8 Montage bronzen lager niet-dragend wiel (37) (Afb. 10)

- Maak de zitting in het niet-dragende wiel zorgvuldig schoon. De bronzen lager van het niet-dragende wiel moet met behulp van een pers gemonteerd worden. Deze is perfect symmetrisch en kan hierdoor zonder onderscheid in beide richtingen gemonteerd worden. Voer een ononderbroken handeling uit wanneer u de bronzen lager in zijn zitting monteert. Bij de modellen V180 en V200 moet u het niet-dragende wiel tot 80° C voorverwarmen voordat u de bronzen lagers inbrengt. Wacht tot het volledig is afgekoeld en bewerk het gat met de gereedschapsmachine tot die in tolerantie is gebracht, volgens de aanwijzingen van Varisco (alleen bij de versie met bronzen lagers in grafiet).

13 OPSLAG

Als de pomp gedurende bepaalde tijd opgeslagen moet worden, is het zaak de pomp te legen en te reinigen. Vermijd het gebruik van water. Giet een beetje olie of gasolie of een antiroestproduct in de pomp, smeer het lager en laat de pomp enkele slagen draaien. Als de pomp buiten gelaten moet worden, sluit de openingen dan af met waterbestendig doek en laat passende ontluuchtingsopeningen vrij om condensvorming te vermijden.

14 RESERVEONDERDELEN

Vermeld bij het bestellen van reserveonderdelen de volgende gegevens:

- type pomp.
- serienummer van de pomp.
- referentie- en toekenningsnummer van het onderdeel, zoals vermeld op de bladen met reserveonderdelen.

15 SLOOP

- De pomp niet in het milieu lozen.
- De metalen delen kunnen tot grondstoffen gerecycled worden.
- Volgens de wettelijke voorschriften moeten vetten en olie verzameld en bewaard worden om verwerkt te worden door de daarvoor bestemde instanties.
- De pakkingen van elastomeer moeten gescheiden worden en naar een geautoriseerd vuilinzamelcentrum gezonden worden.

TRADUÇÃO DAS INSTRUÇÕES ORIGINAIS

**ATENÇÃO**

NÃO COLOCAR A BOMBA EM FUNÇÃO ANTES DE TER LIDO E COMPREENDIDO ESTE MANUAL.

A VARISCO SRL NÃO SE RESPONSABILIZA POR DANOS DEVIDOS À NEGLIGÊNCIA E INOBSERVÂNCIA DAS INDICAÇÕES DESCRITAS NESTE MANUAL.

A VARISCO SRL NÃO SE RESPONSABILIZA POR DANOS DECORRENTES DA MÁ INTERPRETAÇÃO DAS INSTRUÇÕES CONTIDAS NO PRESENTE MANUAL E POR DANOS CAUSADOS POR UMA INSTALAÇÃO INCORRETA E OU USO IMPRÓPRIO DA PRÓPRIA BOMBA.

ÍNDICE

1. IDENTIFICAÇÃO	87
2. GARANTIA	87
3. PRESCRIÇÕES GERAIS	88
4. NORMAS DE SEGURANÇA E PREVENÇÃO DE ACIDENTES	88
5. EM CASO DE EMERGÊNCIA	88
6. MOVIMENTAÇÃO E TRANSPORTE	88
7. INSTALAÇÃO	88
8. ACIONAMENTO	90
9. DEFEITOS DE FUNCIONAMENTO	90
10. MANUTENÇÃO ORDINÁRIA	92
11. DESMONTAGEM	93
12. MONTAGEM	97
13. ARMAZENAMENTO	99
14. PEÇAS SOBRESSALENTES	99
15. ELIMINAÇÃO	99
ANEXO A	126
ANEXO BOMBAS V VERTICAIS	142

1 IDENTIFICAÇÃO

1.1 Fabricante

VARISCO S.r.l. - Prima Strada, 37 - Z.I. Nord - 35129 PADOVA - ITALY

1.2 Tipo de bomba

Bomba volumétrica de engrenagens internas

1.3 Modelo

O modelo está indicado na placa da bomba.

1.4 Ano de fabricação

O ano de fabricação está indicado na placa da bomba.

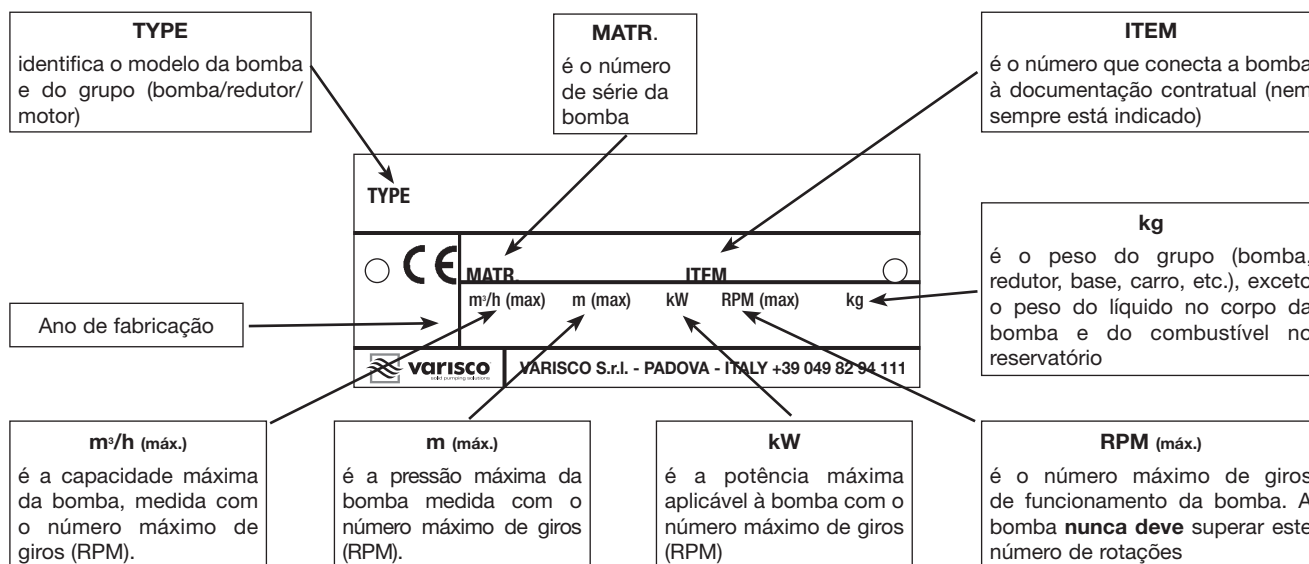
1.5 Identificação do manual

Edição: 2024/06

Rev.: 10

Cód. 401

1.6 Dati di targa



Os dados de placa referem-se ao teste com óleo a 20° C e com viscosidade de 100 cSt

1.7 Campo de uso

Bombas adequadas ao bombeamento de líquidos com viscosidade de até 100.000 cSt.

1.8 Em caso de avarias, ligar ao seguinte número: **049 82 94 111**.

2 GARANTIA

Todos os produtos da VARISCO S.r.l. são garantidos por um período de 12 meses a partir da data de primeiro acionamento e não mais do que 18 meses a partir da data de entrega. As reparações efetuadas em garantia não interrompem a continuidade do período de garantia. A garantia refere-se a defeitos de material e de processamento que comprometam o funcionamento do produto tornando o produto não idóneo ao uso para o qual foi destinado, desde que sejam comunicados imediatamente e sem ultrapassar 2 dias após sua detecção. Ficam excluídos os danos decorrentes das características físicas/químicas do líquido aspirado, bem como os danos das partes que, por origem ou destino são sujeitas a desgaste ou deterioração ou relacionadas ao incumprimento das instruções de uso e/ou de manutenção, uso impróprio ou armazenagem inadequada do produto, alterações ou reparações feitas por pessoal não expressamente autorizado pela VARISCO S.r.l.. Se o número de inscrição não puder ser identificado a garantia será anulada. A nossa garantia de desempenho é sujeita ao fato de que o comprador tenha cumprido as próprias obrigações até a data do pedido e as intervenções requisitadas ainda durante o período de garantia. A decisão de emitir um valor de crédito, reparar ou substituir as mercadorias depende do parecer irrefutável da Varisco S.r.l.. A devolução da mercadoria pode ser feita somente se for autorizada por escrito pela empresa e sem despesas para VARISCO S.r.l. - Padova. Todas as despesas de desmontagem/remontagem do produto do e para o local de instalação e todas as intervenções serão sempre suportadas pelo comprador. A mercadoria reparada ou em substituição deve ser entregue ao comprador sem despesas para a fábrica VARISCO S.r.l.- Padova. A mercadoria substituída torna-se propriedade da VARISCO S.r.l. - Padova. Entende-se que a garantia absorve e substitui as garantias ou responsabilidades previstas por lei e exime a empresa VARISCO S.r.l. (indenização de danos, perdas de lucro, retiradas, mão de obra do comprador, obra parada, diminuição do preço de venda, etc). **Em caso de controvérsias, o único órgão competente é o tribunal de Pádua (Padova).**

2.1 Exclusões da Garantia

A garantia declina (se for superado o período indicado no contrato de fornecimento):

- Em caso de erros causados por uma manobra incorreta do operador.
- Em caso de danos por manutenção insuficiente.
- Se forem utilizadas peças não originais.
- Se não forem seguidas todas as instruções indicadas neste manual.

Estão excluídos da garantia os danos causados por negligência, negligência, má utilização e uso inadequado da bomba. A remoção dos dispositivos de segurança, com os quais a bomba está equipada, anula automaticamente a garantia e a responsabilidade do fabricante perante o produto.

3 PRESCRIÇÕES GERAIS

Após o momento do recebimento, controlar imediatamente o estado do material e, em especial, se há danos causados pelo transporte. Controlar também a correspondência exata com a nota de entrega. Em caso de contestações, sinalizar imediatamente ao transportador o dano e comunicá-lo em 48 horas a sede de Pádua.

Para todas as comunicações, sinalizar sempre o tipo de bomba indicado na placa ou seu número serial.

As bombas devem ser utilizadas exclusivamente para os fins para os quais foram destinadas:

- os materiais de fabricação;
- as condições operacionais (pressão, número de giros, temperatura, etc.);
- os setores de aplicação

Para usos não indicados pelo fabricante, contatar o Departamento Técnico da VARISCO S.r.l. no seguinte número: **049 82 94 111**.

4 NORMAS DE SEGURANÇA E PREVENÇÃO DE ACIDENTES

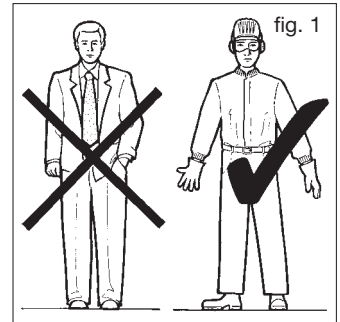
Ao trabalhar nas proximidades da bomba, usar vestimentas adequadas e evitar roupas largas e esvoaçantes (gravata, cachecol etc.) que possam ficar presas nos elementos em movimento. Utilizar macacão homologado, de acordo com os requisitos específicos de segurança, luvas, calçados, óculos, protetores auriculares e capacete (fig. 1).

Não efetuar manutenções com o motor em movimento.

Não aproximar as mãos aos elementos em movimento (por exemplo: correias, juntas, etc.).

Não aproximar as mãos das partes quentes do motor.

Não subir na bomba para fazer intervenções de qualquer tipo.



5 EM CASO DE EMERGÊNCIA

Desligar o motor.

Avisar o pessoal responsável da planta.

6 MOVIMENTAÇÃO E TRANSPORTE

6.1 Modalidade de transporte

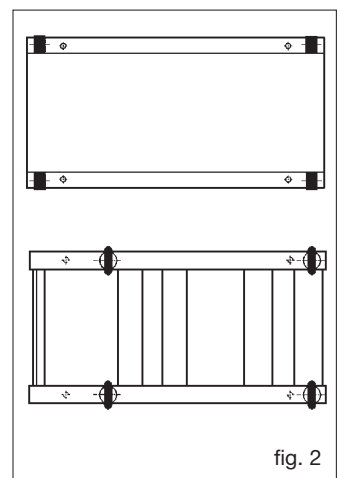
A máquina deve ser transportada em posição horizontal e em condições de segurança.

6.2 Acionamento

Durante as operações de acionamento e manutenção é necessário transportar de modo seguro todos os componentes utilizando lingagens apropriadas. A movimentação deve ser realizada por pessoal especializado a fim de evitar danos à bomba e ferimentos ao pessoal.

Os anéis de elevação dos vários componentes devem ser utilizados exclusivamente para elevar apenas os próprios componentes.

A figura 2 indica em negrito, os pontos de elevação de algumas bases.



Velocidade máxima de elevação: $V_{max} \leq 0,5$ m/s

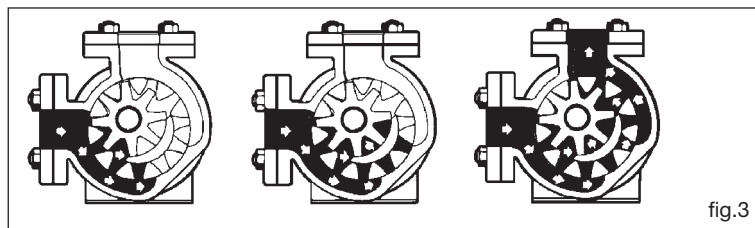
7 INSTALAÇÃO

7.1 As bombas são testadas e reguladas com um líquido que também tem a função de proteger as superfícies por seis meses a partir da data de entrega.

Esse líquido é uma mistura de óleo lubrificante e detergente passivamente neutro; se isso puder contaminar o produto a ser bombeado, será necessário lavar a bomba antes da instalação. **Não fazer a bomba funcionar, por motivo algum, com água nem deixar resquícios de água no seu interior.**

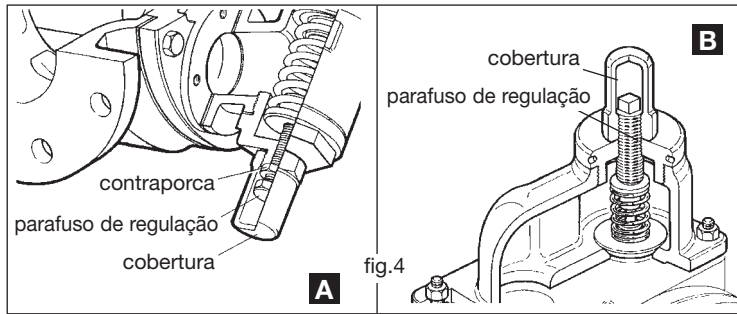
7.2 Instalar a bomba o mais possível próxima do líquido que deve ser bombeado, deixando ao redor um espaço suficientemente amplo para poder intervir para a manutenção e o controlo. De modo mais específico, reservar um espaço na frente da bomba para a desmontagem da tampa, nas proximidades da vedação axial para a substituição da gaxeta, perto do tampão de descarga do óleo do redutor, se houver, e do lado da base do motor.

7.3 Identificar a boca de aspiração e de ida antes de instalar a bomba. As bombas cicloidais são perfeitamente reversíveis, ou seja, invertem o sentido do fluxo invertendo o sentido de rotação; isso significa que as bocas de aspiração e de ida não são definidas, mas podem ser permutadas entre si. Porém, se estiver instalada a válvula de sobrepressão com recirculação interna (ver o ponto 7.4), tal válvula só intervém num sentido do fluxo.



A fig. 3 indica o percurso do líquido dentro do fluxo: a disjunção dos dentes determina a fase de entrada do líquido entre os rotores e, portanto, fica nas proximidades da boca de aspiração. O líquido é transportado entre os dentes e o aro e expulso pela boca de ida na fase de encaixe dos dentes.

7.4 É sempre aconselhável adotar uma válvula de segurança que pode ser fornecida e montada mesmo depois da instalação da bomba. De facto, é possível que por algum motivo a conduta de ida esteja fechada com a bomba em funcionamento. Nesse caso, a pressão gerada alcança níveis muito elevados, comprometendo os órgãos de transmissão ou as junções da tubagem. A válvula de sobrepressão é instalada externamente na tampa ou no corpo da bomba e pode ser calibrada por fora.



Com referência à fig.4 (A-B), atuando no parafuso de regulação situado em baixo da cobertura, é possível aumentar ou diminuir a tensão da mola no disco de fechamento. Quando a pressão gerada pela bomba, que atua na face inferior do disco, é igual à força de contraste da mola, o disco começa a agir. Tal pressão chama-se “pressão de início abertura”. O líquido começa a escoar através do vão de escoamento para a parte de aspiração da bomba. A vazão total realiza-se sob uma pressão que depende da velocidade de rotação da bomba e da viscosidade do produto. A pressão de início de abertura é a pressão de regulação da válvula. Quando o by-pass é fornecido separadamente, a pressão de calibração é de 2 bar. De outro modo, quando o bay-pass é fornecido montado na bomba, a pressão de calibração é conforme com a tabela seguinte. A vazão total através da válvula realiza-se com um aumento de pressão mediamente igual a 15% da pressão de início de abertura.

A válvula de segurança com by-pass pode estar montada na tampa da bomba ou na parte superior do corpo.

Tabela calibração by-pass

Tipo de bomba	V6	V12	V20	V25	V25-2	V30-2	V25-2 TRM	V30-2 TRM	V50-3	V50-3 TRM
Pressão de calibração	8	8	8	8	6	6	6	6	8	8
Tipo de bomba	V60-2	V70-2	V80-2	V85-2	V90-2	V100-2	V120-2	V150-2	V180	V200
Pressão de calibração	8	6	6	6	6	6	6	6	5	5

No primeiro caso, a cobertura de fechamento do parafuso de regulação deve estar na parte que realiza a aspiração da bomba (fig. 4A); no segundo caso (em bombas de aço inoxidável) deve estar na parte da ida da bomba. (fig. 4B)

Se a bomba for usada frequentemente em ambas as direções, é aconselhável montar um by-pass duplo, que pode ser fornecido mediante solicitação e alojado no lugar do by-pass simples.

ATENÇÃO: não usar a válvula de sobrepressão como válvula de regulação da vazão (por exemplo, em sistemas de distribuição com pistola, em sistemas de doseamento, etc.). O líquido que escorre através da válvula recircula dentro da bomba provocando o sobreaquecimento do líquido e, por consequência, é prejudicada a lubrificação das partes internas de fricção da bomba, principalmente do rolamento da roda livre. Além disso, o líquido pode sofrer transformações como, por exemplo, vaporizar, formar incrustações, etc. Nesses casos é necessário prever no sistema uma conduta de reciclagem no reservatório de aspiração regulada pela válvula de mola ou de outro tipo, ou adotar um sistema de regulação da velocidade de rotação da bomba. Portanto, usar a válvula de sobrepressão apenas como válvula de segurança contra a rutura de órgãos mecânicos por aumento excessivo da pressão de ida.

Se não puder ser instalada uma válvula de sobrepressão, será necessário instalar um órgão de interrupção da transmissão do motor como, por exemplo, uma junta limitadora de binário. As juntas de transmissão viscosa (conversores de binário) não são indicadas para isso; servem apenas para uma ativação suave do grupo. As bombas da série AT e AW para produtos abrasivos não são previstas para serem fornecidas com by-pass, porque não é adequado para resistir ao desgaste.

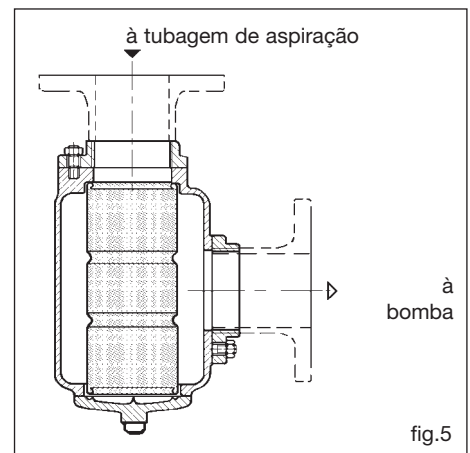
7.5 A base de conexão do grupo deve ser suficientemente robusta e, de qualquer modo, adequada para não gerar ou amplificar vibrações, ou melhor, deve ser capaz de absorvê-las. As bases de aço fornecidas pela Varisco satisfazem esses requisitos. Preparar a superfície da fundação com um perfeito alinhamento e mais ampla que a base em 50-100 mm. Colocar eventualmente uma espessura adicional na posição correspondente aos parafusos de ancoragem para não deformar a estrutura. Os parafusos de ancoragem, que possuem formas definidas na norma e podem ser fornecidos mediante solicitação, devem ser adequados e devem ter um diâmetro proporcional ao furo eventualmente presente na base.

Controlar o alinhamento das máquinas depois de apertar os parafusos de fundação e antes de conectar as tubagens.

7.6 Para que a bomba possa fornecer um rendimento para o qual foi dimensionada, é necessário que o sistema também esteja corretamente dimensionado. Muitas causas de problemas devem ser procuradas principalmente na conduta de aspiração. Devem ser consultados outros setores do manual para tabelas úteis ao dimensionamento correto do sistema. De qualquer modo, é necessário seguir alguns pontos importantes:

- 7.6.1** O diâmetro das tubagens nunca deve ser inferior ao das bocas da bomba.
- 7.6.2** Verificar se as tubagens estão limpas e não contêm corpos estranhos de um determinado tamanho tais como porcas, parafusos, panos, resíduos de soldadura, pedaços de elétrodo, etc.
- 7.6.3** Instalar uma válvula de não retorno ao longo da tubagem para não ter de enchê-la a cada ativação. Se a bomba estiver instalada acima do nível do líquido, instalar uma válvula de fundo com diâmetro suficientemente grande para não criar demasiadas perdas de carga.
- 7.6.4** A tubagem de aspiração deve ter um diâmetro pelo menos igual ao diâmetro da boca da bomba e ter um percurso sem inclinações contrárias capazes de alojar bolsas de ar.
- 7.6.5** As junções das tubagens de aspiração devem ser perfeitamente estanques: usar junções flangeadas ou roscadas com guarnição de filamentos na rosca. Durante a fase de bombeamento, a tubagem de aspiração tem pressão inferior à atmosférica quando a bomba é colocada acima do nível do líquido, por isso eventuais vazamentos nas junções não se manifestam com a saída de líquido, mas com a entrada de ar, que é muito difícil de localizar.
- 7.6.6** Instalar um manómetro e um vacuómetro para o controlo das pressões. As bombas são preparadas para alojar uma tomada de pressão nas proximidades dos flanges de aspiração e de ida.

Bomba tipo	Tamanho (mm)
V20, V25, V25-2, V30-2, V50-3, V60-2, V70-2, V80-2, V85-2, V90-2, V100-2	0,8
V120-2, V150-2, V151, V180, V200	1



- 7.6.7 Instalar na conduta de aspiração um filtro para reter eventuais impurezas ou corpos estranhos no líquido que podem causar o bloqueio da bomba. O cesto do filtro deve ter uma superfície livre de passagem suficientemente grande para não criar perdas excessivas de carga na entrada da bomba. Prestar atenção principalmente no tamanho do filtro na presença de altas viscosidades: é melhor prever um filtro de tamanho abundante. Os furos de passagem da rede devem ter tamanhos que não comprometam o bom funcionamento. Dimensões máximas dos furos do filtro para vários tamanhos: ver a tabela na pág. 5.
- Instalar o filtro de modo que possa ser limpo facilmente. Prestar atenção na montagem do filtro: o fluxo deve seguir as indicações do fabricante e, de qualquer modo, dirigir-se de dentro para fora do cartucho.
- A Varisco constrói filtros com cesto intercambiável, de abertura sem ferramentas (fig. 5). Deve ser consultada no esquema a posição aconselhável de montagem. Tal posição permite uma limpeza rápida do cesto.

8 ACIONAMENTO

Durante a fase de ativação das bombas é necessário prestar muita atenção e seguir os pontos apresentados a seguir para não ter problemas dispendiosos.

Antes de ativar a bomba é necessário controlar os seguintes pontos:

- Controlar o alinhamento da bomba com o eventual redutor e o motor.
- Controlar se o filtro e as tubagens estão limpos de resíduos, pedaços de soldagem, etc.
- As flanges devem estar bem apertados.
O peso das tubagens não deve incidir excessivamente sobre o corpo da bomba. Ver as cargas máximas admissíveis no manual técnico MTV1. Se o líquido puder alcançar temperaturas elevadas, controlar se nas tubagens estão instaladas as juntas de dilatação. Verificar as conexões elétricas do motor, a calibração do rendimento do motor elétrico e o sentido de rotação.
- Controlar se o sentido de rotação da bomba é correto. (ver o manual MTV1)
- A válvula de sobrepressão, se instalada, deve estar montada corretamente. (ver o manual MTV1)
- Mover o eixo da bomba e controlar se roda livremente.
- A parte interna da bomba não deve estar seca, principalmente se ela tiver de escorvar automaticamente. Encher ou lubrificar as partes internas com óleo ou líquido a ser bombeado ou compatível com ele.
- Todas as bombas são protegidas no momento da montagem com líquido oleoso passivante. Se não for compatível com o líquido bombeado, será necessário desmontar e limpar (ver o ponto 7.1).
- Instalar as conexões para a instalação de um manómetro e de um vacuómetro.
- Controlar se a reserva de óleo nas proximidades da vedação está cheia.
- Não usar a bomba cicloidal para testes ou ensaios com água.
- Se for necessário bombear líquidos diferentes daqueles para os quais foram vendidas, consultar o serviço de Assistência Técnica.
- Controlar se todas as válvulas estão abertas.
- Se o motor for de combustão interna, ativar o motor com a embraiagem desengatada.
Depois de ativar a bomba, controlar se o líquido entrou e se ela funciona regularmente. Se depois de 1 minuto perceber que a bomba roda a seco, parar e controlar a bomba e o sistema seguindo o ponto 9.1 mostrado a seguir.

9 DEFEITOS DE FUNCIONAMENTO

Se forem encontrados defeitos de funcionamento tanto na fase de ativação quanto depois de um certo tempo de funcionamento, antes de intervir na bomba é necessário:

- verificar se não há pressão dentro da bomba.
- assegurar-se de que a bomba não possa voltar a funcionar por manobras erradas ou por comandos automáticos (cortar a tensão do motor).
- ler atentamente as indicações apresentadas a seguir.

9.1 A bomba não se escorva automaticamente

- O sentido de rotação está errado.
- Os rotores estão secos, sem líquido que forme vedação entre rotores e corpo. O vacuómetro tenta mover-se ou oscila. Se perceber que a bomba tem de escorvar-se automaticamente a cada ativação e que apresenta dificuldade para escorvar-se automaticamente, é aconselhável instalar um “pescoço de cisne” na aspiração para garantir a permanência de líquido na bomba ou montar uma válvula de fundo.
- Válvulas de aspiração fechadas, tubagem de aspiração ou filtro obstruído. O vacuómetro sinaliza um valor elevado.
- Entra ar na tubagem de aspiração; controlar as guarnições, as roscas e as soldaduras. **Atenção: Identificar uma infiltração de ar na tubagem de aspiração não é fácil: inspecionar com atenção a tubagem nas proximidades das juntas em busca do ruído típico das infiltrações de ar.**
- A bomba não é capaz de expelir o ar de ida. controlar se todas as válvulas estão abertas; se necessário, purgar a tubagem de ida.
- A altura da aspiração é excessiva; principalmente na presença de líquidos com tensão de vapor elevada. Instalar a bomba abaixo do nível do líquido.
- Velocidade de rotação excessivamente baixa.
- A válvula de sobrepressão é mantida aberta por impurezas.
- O reservatório de aspiração está vazio.
- Posição errada da tampa.

9.2 A bomba não fornece a vazão necessária

- Velocidade de rotação inferior à necessária para obter a vazão pretendida.
- Tubagem de aspiração obstruída, válvulas fechadas.
- O vacuómetro em aspiração sinaliza valores elevados; ruído metálico.
- Infiltração de ar na aspiração. O vacuómetro e o manómetro oscilam. Controlar a conduta de aspiração.
Atenção: Identificar uma infiltração de ar não é fácil: inspecionar com atenção a tubagem nas proximidades das juntas em busca do ruído típico das infiltrações de ar.
- A válvula de sobrepressão é regulada para uma pressão muito baixa de modo que parte do líquido recircula dentro da bomba. Apertar o parafuso de regulação da válvula (ref. 10.5); o manómetro vai marcar uma pressão maior.
- É possível que dentro da tubagem de aspiração formem-se bolsas de ar, principalmente se a tubagem formar cotovelos para cima.
- O líquido vaporiza antes de entrar na bomba; de modo mais específico, tenta-se aspirar gases ou líquidos com tensão de vapor muito alta. A altura negativa em aspiração é excessiva.
- A tubagem de aspiração não está suficientemente mergulhada no líquido com conseqüente infiltração de ar. O vacuómetro oscila. A tubagem deve estar mergulhada numa profundidade de pelo menos o dobro do diâmetro.
- O líquido é muito viscoso para a velocidade de rotação da bomba. O vacuómetro mostra valores elevados e a bomba tem um ruído metálico. Fluidificar o produto aquecendo-o; diminuir o número de rotações da bomba; adotar uma tubagem de diâmetro maior.
- A tampa foi montada numa posição errada.

9.3 A bomba é ruidosa

- A bomba não é alimentada suficientemente: excessiva viscosidade do líquido. Reduzir a velocidade de rotação, aumentar o diâmetro das tubagens na aspiração, eliminar as fugas de carga na aspiração.
- A bomba está em cavitação: o líquido é muito volátil. Aumentar o diâmetro da aspiração, diminuir o comprimento da aspiração, aumentar o nível do líquido em aspiração e, se necessário, colocar a bomba abaixo do nível do líquido.
- Controlar o alinhamento das juntas.
- A válvula de segurança vibra: apertar o parafuso de regulação.
- Controlar o bloqueio da base e a ancoragem das tubagens.
- Corpos estranhos na bomba.
- A tampa está montada virada em 180° em relação à posição correta.

9.4 A bomba absorve potência excessiva

- Velocidade de rotação excessiva.
- Viscosidade excessiva: reduzir a velocidade de rotação conforme as tabelas ou aquecer o produto.
- Pressão excessiva: aumentar o diâmetro da tubagem de ida, verificar se as válvulas estão abertas e se a tubagem não está enterrada. Não exceder a pressão de tabela.
- O apertador de trançado está apertado demais: Afrouxar até obter o gotejamento correto.
- Controlar o alinhamento da bomba (também gera ruído).
- Tolerâncias muito reduzidas para o líquido que deve ser bombeado.
As bronzinas aquecem-se até se bloquearem: a cabeça do pino na tampa da bomba tem temperatura superior a 80° C: parar a bomba e aumentar as tolerâncias conforme as tabelas ou as indicações da Varisco.

9.5 A bomba desgasta-se rapidamente

O desgaste rápido da bomba evidencia-se com uma queda repentina do desempenho. Estão apresentadas a seguir as principais causas e as respetivas soluções.

- O líquido é abrasivo ou contém corpos sólidos. São evidentes: sulcos nas superfícies, rápido desgaste das bronzinas, perda das tolerâncias, superfícies irregulares.
Limpar bem as tubagens, montar um filtro na aspiração. Diminuir a pressão de ida. Utilizar a versão AT e AW.
- Corrosão com formação de ferrugem ou porosidade das superfícies, corrosão puntiforme das superfícies, destruição dos elastómeros. Verificar se os materiais usados são os mais adequados à utilização prevista, verificar se o líquido não sofreu contaminações que o tornaram corrosivo. Verificar se as concentrações previstas não sofreram alterações e/ou se a temperatura do fluido está dentro dos limites permitidos.
- Superação dos limites operacionais, emissão de ruídos excessiva e rutura das bronzinas, torção ou rutura do eixo, vibrações, etc. Usar um tipo de bomba maior, consultar o catálogo para escolher corretamente.
- Tolerâncias reduzidas, gripagem da bomba, sobreaquecimento, rutura ou dano das bronzinas, excessiva potência absorvida. Aumentar as tolerâncias depois de ter contactado a Varisco e ter esclarecido todos os detalhes relativos ao tipo de aplicação.
- Falta de lubrificação que causa ruído no rolamento externo do suporte, aquecimento, consumo do retentor, rápido desgaste. Redutor ruidoso. Verificar se a lubrificação do rolamento é feita periodicamente e de acordo com as instruções. Verificar se a lubrificação do redutor é feita de acordo com as instruções.
- Desalinhamento, desgaste não uniforme (desgaste de apenas uma parte do corpo, da gaxeta ou da tampa). Deformações do corpo para o peso da tubagens, junta não alinhada, correias muito esticadas, base em posição não plana.
Verificar o alinhamento da bomba com a motorização em condições o mais possível semelhantes às operativas, colocar suportes nas tubagens, verificar o tipo de correias.
- Funcionamento a seco e gripagem da bomba por causa da deformação de componentes internos, sobreaquecimento e mudança de cor por calor excessivo. Verificar a presença do líquido no sistema, para a ativação da bomba, montar uma válvula de fundo, instalar um sistema adequado de alarme ou de desligamento do motor contra o funcionamento a seco.

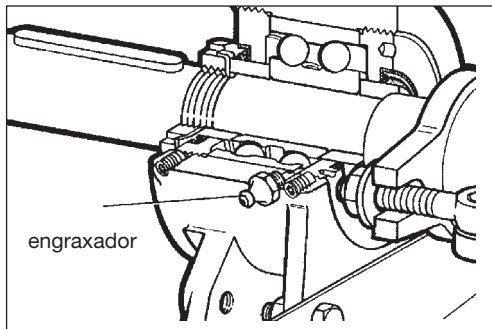
10 MANUTENÇÃO ORDINÁRIA


fig. 6

10.1 Lubrificação

O rolamento montado no exterior no suporte é dotado de lubrificador de esfera. Lubrificar o rolamento com o respectivo lubrificante MOBILUX EP2; AGIP GR MU EP2; IP ATHESIA EP2 a cada 500 horas de funcionamento ou a cada 2 meses, e com maior frequência se a utilização da bomba o exigir. Não exagerar.

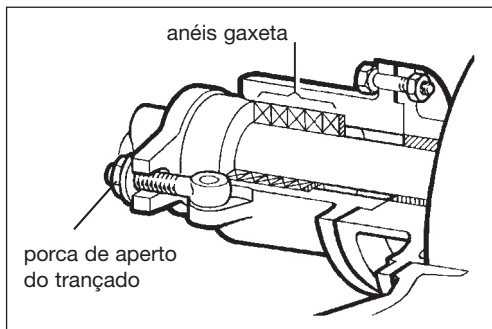


fig. 7

10.2 Vedação axial de gaxeta

- ❑ Se as fugas ao longo do eixo forem excessivas, apertar um pouco de cada vez as porcas de aperto do trançado, sem exagerar.
- ❑ Durante o funcionamento deve sair líquido através da gaxeta para lubrificá-la e resfriá-la. Se as fugas continuarem a ser excessivas, substituir a gaxeta ou utilizar um tipo diferente. Se deixar sair líquido por muito arriscado por causa da corrosão ou do perigo de incêndio, deverá ser usada uma bomba com sistema de vedação de tipo mecânico.

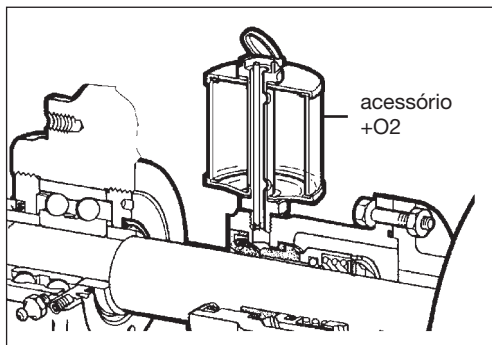


fig. 8

10.3 Vedação axial mecânica

- ❑ Bombas com vedação mecânica
Se a bomba possuir recipiente com líquido de barreira externa (acessório +O2), verificar se o nível do líquido corresponde a aproximadamente 3/4 do volume do copo. Esse líquido deve ser compatível com o líquido bombeado. As guarnições da vedação axial são de P.T.F.E., salvo indicações em contrário.

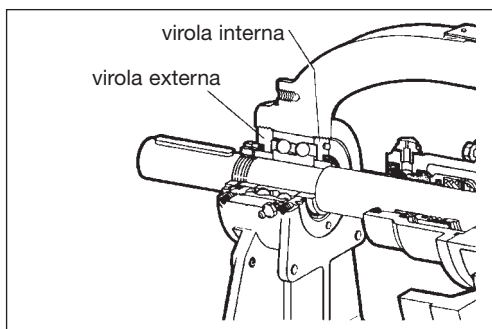


fig. 9

10.4 Regulação axial do rotor

- ❑ Depois de muitas horas de funcionamento, a tolerância entre rotor e tampa pode ter aumentado tanto ao ponto de fazer com que a bomba perda vazão e pressão. Através das virolas que fixam o rolamento externo é possível recuperar parte da tolerância. Para o ajuste das virolas, usar uma chave tipo compasso.
- ❑ Afrouxar os prisioneiros de segurança.
- ❑ Afrouxar a virola interna.
- ❑ Aparafusar até ao limite mecânico a virola externa.
- ❑ Afrouxar a virola externa conforme as indicações apresentadas a seguir.
- ❑ Reaparafusar a virola interna e apertar os prisioneiros de segurança.

Bomba tipo / Classe	V25-2	V30-2	V50-3	V60-2	V70-2	V80-2	V85-2	V90-2	V100-2	V120-2	V150-2	V151	V180	V200
	1	1/8	0,187	1/8	0,25	1/6	0,3	1/4	0,5	1/4	0,5	1/3	0,7	2/3
2	1/4	0,37	1/4	0,5	1/3	0,7	1/3	0,7	1/3	0,7	3/4	1,5	3/3	2
3	1/3	0,5	1/3	0,7	—	—	1/2	1,0	—	—	—	—	—	—

Bombas inox e gaxeta	Outras	Viscosidade
Classe 2	Classe 1	até 600 cSt e até 180 °C (1)
Classe 3	Classe 2	de 600 a 6000 cSt e até 180 °C
Classe 3	Classe 3	além de 6000 cSt e além de 180 °C
(1) As bombas de armazém enquadram-se nesta categoria		

Nota: O algarismo superior indica a fração de rotação da virola externa, o valor inferior é a distância em mm correspondente entre rotor e tampa.

Nota: Nos modelos V120-2, V150-2, V151, V180, V200 fixa-se apenas a virola interna e prossegue-se com estas duas operações:

Nota: Nos modelos V25-2 e V30-2 os prisioneiros de segurança **não** estão presentes.

- Afrouxar a virola externa em 1/8.
- Fixar o prisioneiro de segurança.

10.5 Regulação da válvula de segurança (by-pass) (fig.11).

Exemplo de calibração do by-pass com 8 bar

- A calibração deve ser feita com o sistema em funcionamento.
- Desaparafusar a cobertura (26).
- Afrouxar a eventual contraporca (25).
- Fechar quase completamente atuando no parafuso de regulação (24) (girar no sentido horário para carregar a mola).
- Agir na válvula de ida ou registo de ida, onde quer que esteja, até obter no manómetro de ida a pressão de calibração exigida (no nosso caso, 8 bar):
- Atuar no by-pass através do parafuso de regulação no sentido anti-horário (descarregar a mola) até que o manómetro de ida diminua a pressão preestabelecida (8 bar).
- A essa altura o by-pass estará calibrado na pressão exigida e será possível restabelecer o funcionamento do sistema com a abertura da válvula ou do registo de ida.
- A operação será a mesma se o by-pass tiver de ser calibrado com uma pressão superior ou inferior à anterior de calibração.

Atenção: não desaparafusar demais o parafuso. Quando a mola não está mais comprimida, o parafuso de regulação desaparafusa-se livremente. Não é aconselhável desaparafusar ainda mais.

Atenção: Na presença de líquidos inflamáveis ou corrosivos é fundamental operar com cuidado.

11 DESMONTAGEM

Enquanto a bomba estiver coberta pela garantia, não desmontar antes de consultar a Varisco. Caso contrário, a garantia extingue-se. Antes de abrir a bomba, verificar se:

- está sem pressão interna.
- está completamente ventilada no caso de bombeamento de gases líquidos.
- esteja resfriada no caso de produtos quentes.

Para as bombas de tamanhos e pesos consideráveis, por exemplo: V100-2, V120-2, V150-2, V151, V180 e V200, é necessário contar com adequados aparelhos de elevação e movimentação dos componentes.

Verificar se as superfícies usinadas estão protegidas antes de elevá-las ou movimentá-las com cabos ou qualquer outro tipo de acessório.

Para a limpeza da bomba e das suas componentes, evitar o uso de água. Se isso for inevitável, secar bem e lubrificá-las com óleo.

11.1 Remoção da tampa (04) (fig. 10)

- Desaparafusar os parafusos (43). Atuar nos dois furos roscados onde estão situados para facilitar a extração da tampa.
- Ao remover a tampa, não danificar a guarnição (31). Se isso acontecer, substituí-la. Não utilizar guarnições danificadas ou de espessura diferente da original.
- Soltar com cuidado o grupo tampa-roda livre (04-03) do corpo da bomba (01).

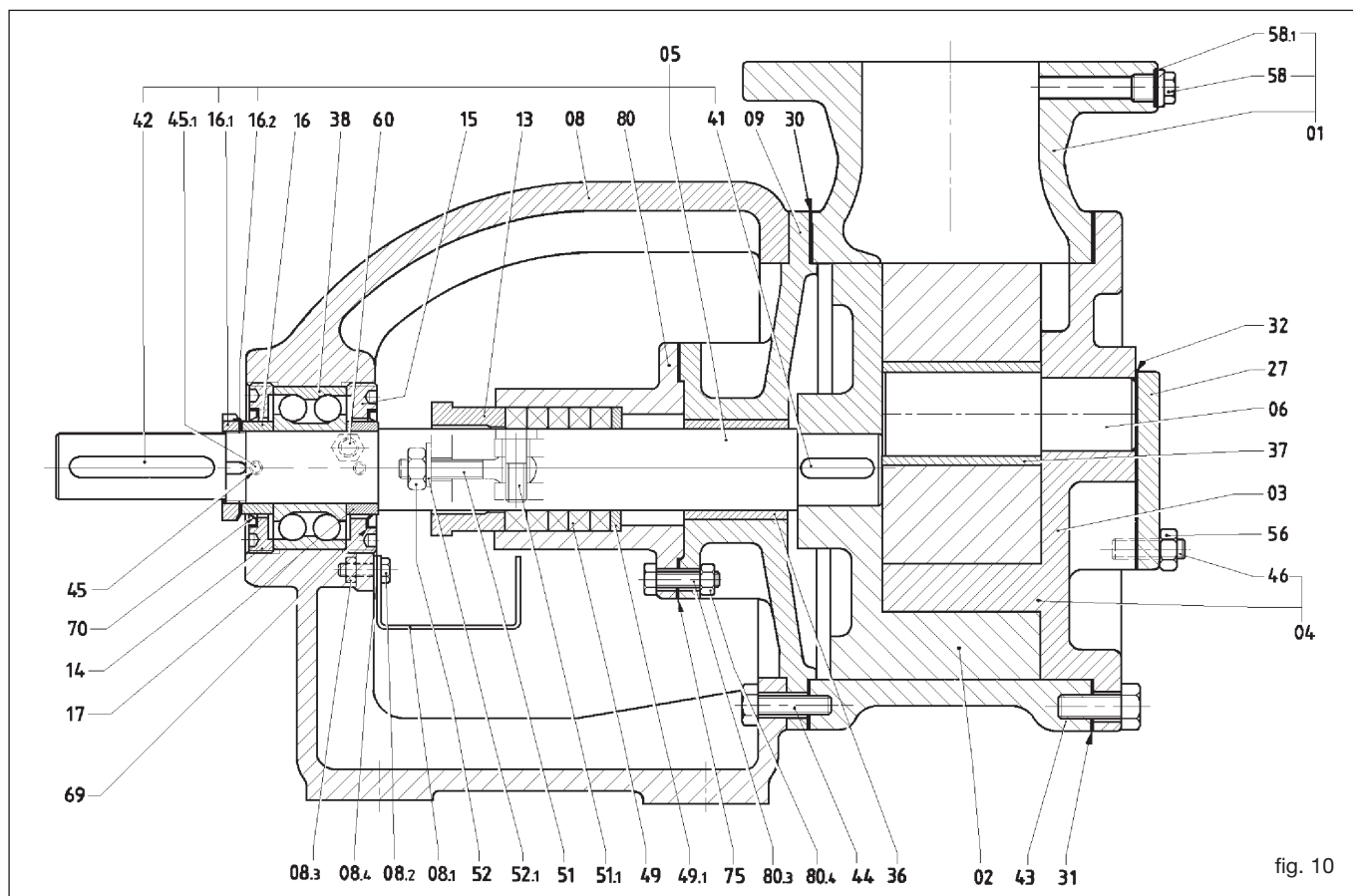
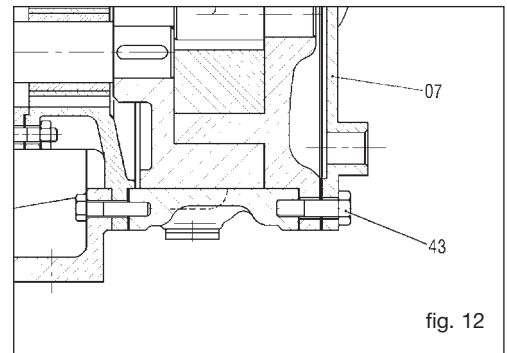
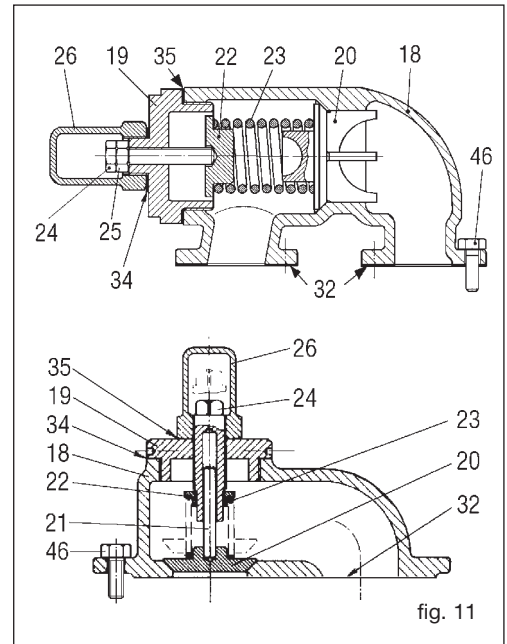


fig. 10

Atenção: após remover a tampa, a roda livre poderá deslizar livremente do pino (06) se não for retida. Isso pode causar um acidente.

- ❑ Se a bomba possuir válvula de segurança montada na tampa (fig 11), não será necessário removê-la. Se a válvula também precisar de manutenção, desaparafusar os parafusos (46) e removê-la, com cuidado para não danificar a(s) guarnição(ões) (32) Se isso acontecer, substituir.
- ❑ Se a bomba possuir câmara de aquecimento na tampa (07), ela vai separar-se da tampa assim que forem removidos os parafusos (43) (fig.12). Prestar atenção para não danificar a guarnição e, se isso acontecer, substituí-las.
- ❑ Se o grupo tampa-roda livre, com respetivo pino e bucha, não precisarem de manutenção, passar diretamente ao ponto 4.6



11.2 Remoção da roda livre (03) (fig. 10)

- ❑ Extrair a roda do pino (06), no furo central está presente a bronzina (37). Algumas versões não possuem bucha e possuem um pino de diâmetro maior.
- ❑ As bronzinas podem ser fabricadas com materiais muito diferentes. A escolha do material depende de vários fatores tais como o líquido bombeado, o tipo de aplicação, etc.
- ❑ Remover a bronzina utilizando uma prensa de bancada. Geralmente a bronzina é montada sob pressão.
- ❑ Limpar bem e controlar o estado de desgaste das superfícies. Substituir a bronzina se apresentar trinças externas ou localizadas, sinais de abrasão, forte desgaste, sinais de alteração da forma geométrica, enegrecimentos externos ou localizados, ferrugem, etc.

As tolerâncias e as folgas das bronzinas mudam conforme a versão da bomba e a utilização específica à qual é destinada. Por isso é desaconselhável substituir as buchas por outras de tamanho semelhante ou de material diferente do original. A bomba pode ser danificada.

Nota: as bronzinas desempenham uma função determinante para o bom funcionamento da bomba. Foram concebidas e testadas para garantir um contacto perfeito entre pino e roda livre, e entre eixo e suporte.

Não improvisar soluções alternativas ou ajustes que possam alterar as suas tolerâncias ou características químicas e mecânicas

- ❑ Após a remoção da bronzina, a roda livre pode ser examinada completamente.
- ❑ Limpar bem e verificar o estado de desgaste das superfícies.
- ❑ Se houver sinais evidentes de forte desgaste ou ovalização do furo, substituir a roda livre.

11.3 Remoção do pino (06) (fig. 10)

- ❑ O pino está fixado solidamente na tampa. A remoção do pino só é necessária para a sua eventual substituição ou para a substituição da tampa. Não é necessário removê-lo para verificar o seu estado de desgaste. A superfície de deslizamento da roda livre fica completamente saliente em relação à tampa.
- ❑ Remover o pino do seu alojamento utilizando uma prensa.
Na presença de sinais de desgaste evidentes, substituir o pino. Se o pino mostrar sinais de sobreaquecimento, é muito provável que a roda livre tenha tendência de engripar. Verificar com atenção também a bronzina da roda livre e a própria roda livre.

11.4 Remoção do corpo (01) (fig. 10)

- ❑ A remoção do corpo é possível sem remover a bomba da base. Basta remover os parafusos dos flanges de aspiração e ida. Se a bomba possuir o corpo aquecido (ou a tampa), será necessário remover as tubagens auxiliares do fluido aquecedor.
- ❑ Remover os parafusos (44)
- ❑ Soltar o corpo do flange-suporte (09) prestando atenção para não danificar a guarnição (30) e, se isso acontecer, substituir.
- ❑ O flange-suporte permanece no alojamento de centragem com o suporte (08).
- ❑ Limpar bem o corpo e verificar o seu estado de desgaste. Substituir, se necessário.

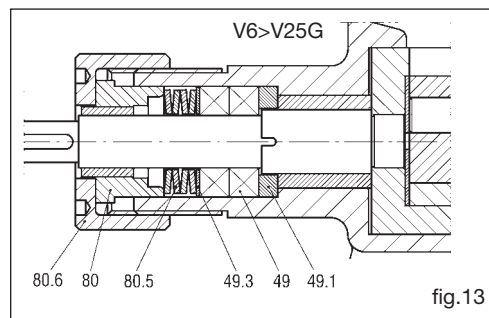
11.5 Remoção do rolamento de esferas (38) (fig. 10)

Nota: soltar o eixo do rolamento alojado no suporte é uma fase importante para todas as operações seguintes.

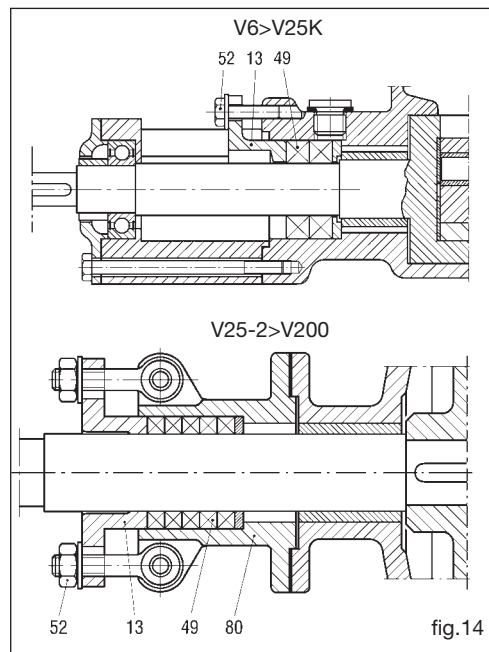
- ❑ Desacoplar a bomba da junta ou das polias de transmissão.
- ❑ Remover a chaveta (42) do seu alojamento no veio (05).
- ❑ Desaparafusar a virola roscada (16.1) depois de libertá-la das linguetas da anilha dentada (16.2).
- ❑ Afrouxar os prisioneiros de segurança (45).
- ❑ Remover a virola de cobertura do rolamento (14) e o espaçador (16).
- ❑ Para não permitir que o eixo rode, bloquear o rotor (02).
- ❑ Soltar a vedação axial conforme descrito nos pontos 11.8-11.9-11.10-11.11, se a bomba estiver montada com o dispositivo de vedação mecânica.
- ❑ Forçar o eixo fora do rolamento utilizando uma prensa. Se não estiver disponível, utilizar um extrator. Ao realizar esta última operação, considerar que juntamente com o eixo será removido também o rotor (02), o flange-suporte (09) e o porta-vedação (80).
- ❑ Desaparafusar o engraxador (60), remover a virola (15) e, utilizando a prensa, forçar o rolamento para fora do suporte (08).

11.6 Remoção da vedação de gaxeta (bombas de ferro fundido de V6 a V25) (fig. 13)

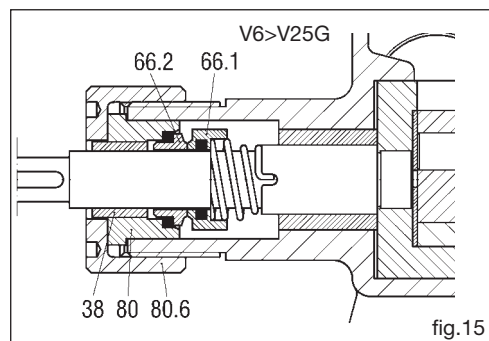
- Desaparafusar a tampa (80.6) e libertar a junta de estanqueidade (80).
- Extrair as molas de Belleville (80.5), a anilha de sustentação da gaxeta (49.3).
- Remover os anéis da gaxeta (49) utilizando um extrator para gaxetas ou uma chave de parafusos e substituí-los depois de limpar bem o seu alojamento. Montar a nova gaxeta fornecida na embalagem completa. Se forem utilizadas gaxetas para embalar, fazer um corte de acordo com a medida externa do eixo com ângulo de 45° em relação ao eixo da gaxeta.
- Inserir os anéis com as junções opostas entre si, acomodando-os e lubrificando-os.


11.7 Remoção da vedação de gaxeta (bombas de ferro fundido de V25-2 a V200 e bombas de aço de V6 a V25) (fig. 14)

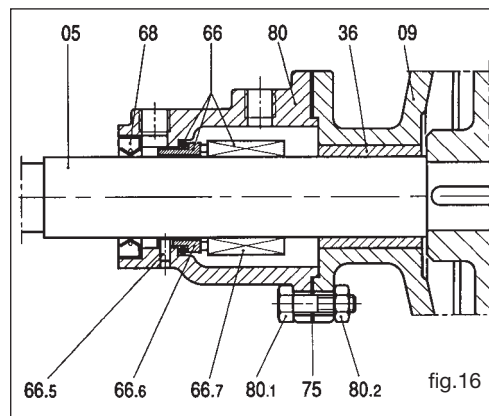
- Afrouxar as porcas ou os parafusos (52) e libertar a junta de estanqueidade (13).
- Remover os anéis da gaxeta (49) utilizando um extrator para gaxetas ou uma chave de parafusos e substituí-los depois de limpar bem o seu alojamento. Montar a nova gaxeta fornecida na embalagem completa. Se forem utilizadas gaxetas para embalar, fazer um corte de acordo com a medida externa do eixo com ângulo de 45° em relação ao eixo da gaxeta.
- Inserir os anéis com as junções opostas entre si, acomodando-os e lubrificando-os.
- A versão SPI possui uma armação intermédia de fluxagem no lugar de 2 anéis de gaxeta. O batente da posição é fornecido pela posição do furo de fluxagem no porta-vedação.


11.8 Remoção da vedação mecânica ST5, ST6 (bombas de ferro fundido de V6 a V25) (fig. 15)

- Desaparafusar a tampa (80.6), extrair o porta-vedação (80) com a parte estacionária (66.2) da vedação mecânica.
 - Deslizar com cuidado ao longo do eixo a parte rotativa (66.1) para não danificar a guarnição interna.
- Nota:** uma vedação mecânica é constituída por duas faces radiais planas, uma das quais (66.1) é montada de modo a rodar juntamente com o eixo. A segunda superfície (66.2) é estacionária e a ação de vedação é assegurada pelo contacto criado entre as duas superfícies.
- Verificar a vedação em todos os seus componentes. Se houver sinais evidentes de dano, substituí-la conforme descrito no ponto 12.4

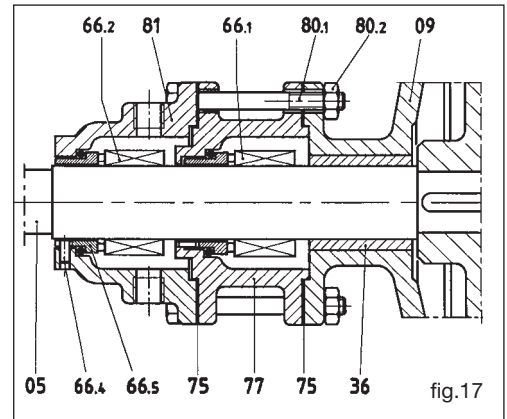

11.9 Remoção da vedação mecânica simples ST4, ST5, ST6 (fig. 16)

- Desaparafusar os parafusos (80.1) e deslocar com cuidado o porta-vedação (80) ao longo do eixo, para evitar a rutura do anel de vedação estático com perfil em V (68). Isso permite descobrir a parte rotativa (66.7) da vedação mecânica.
 - Atuando nos prisioneiros de bloqueio, afrouxa-se a parte rotativa da vedação mecânica; para removê-la, basta deslizar-la ao longo do eixo com cuidado para não danificar a guarnição interna.
- Nota:** uma vedação mecânica é constituída por duas faces radiais planas, uma das quais (66.7) é montada de modo a rodar juntamente com o eixo. A segunda superfície (66.6) é estacionária e a ação de vedação é assegurada pelo contacto criado entre as duas superfícies.
- Verificar a vedação em todos os seus componentes. Se houver sinais evidentes de dano, substituí-la procedendo conforme descrito no ponto 12.5.

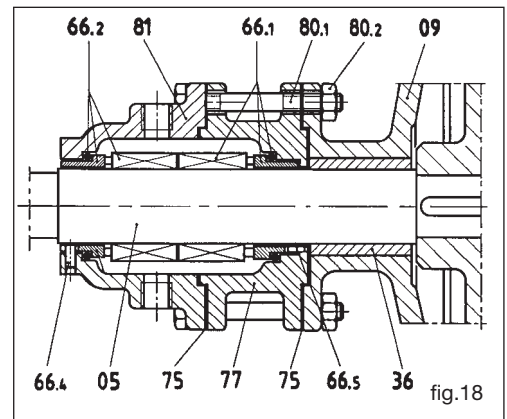


11.10 Remoção da vedação mecânica dupla ST7 (fig. 17)

- ❑ Desaparafusar os parafusos (80.1) e remover o porta-vedação (81), procurando não danificar a guarnição (75); se isso acontecer, substituir.
- ❑ Afrouxar os prisioneiros de bloqueio da parte rotativa da vedação mecânica (66.2) e removê-la deslizando-a ao longo do eixo com cuidado para não danificar a guarnição interna.
- ❑ Repetir a operação com o porta-vedação (77) e a vedação mecânica (66.1).
- ❑ Verificar o desgaste das duas vedações; se houver sinais evidentes de dano, principalmente nas guarnições, substituí-las adotando o procedimento descrito no ponto 12.6.


11.11 Remoção da vedação mecânica dupla ST8 (fig. 18)

- ❑ Desaparafusar os parafusos (80.1) e remover o porta-vedação traseiro (81), procurando não danificar a guarnição (75); se isso acontecer, substituir.
- ❑ Afrouxar os prisioneiros de bloqueio das partes rotativas das vedações mecânicas (66.1 e 66.2) e removê-las deslizando-as ao longo do eixo com cuidado para não danificar as guarnições internas.
- ❑ Verificar o estado das duas vedações e se houver sinais evidentes de dano, principalmente nas guarnições, substituí-las adotando o procedimento descrito no ponto 12.7

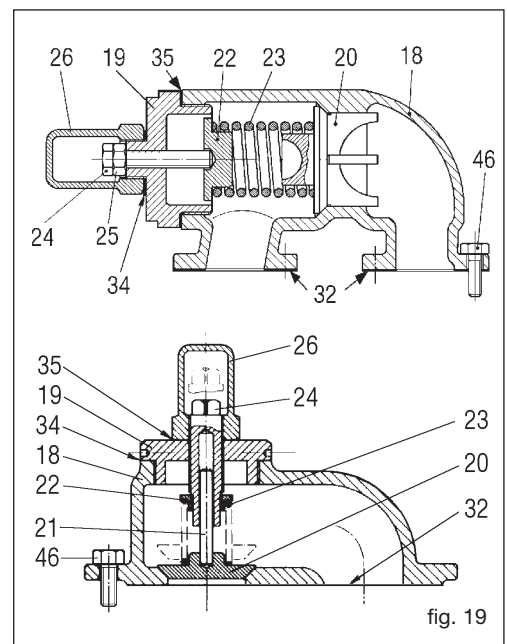

11.12 Remoção da bronzina suporte (36) (fig. 10)

- ❑ Adotar o procedimento indicado nas instruções nos pontos 11.1-11.2-11.4-11.5 para bombas com vedação respectivamente de gaxeta ou mecânica e extrair completamente o eixo do flange-suporte (09).
- ❑ Para remover o rotor (02), usar uma prensa.
- ❑ Remover a bronzina, se estiver desgastada, do flange-suporte ou do suporte utilizando uma prensa. Reinsere a bronzina nova com o mesmo sistema.

11.13 Remoção e desmontagem da válvula de segurança. (fig. 19)

- ❑ Remover a válvula completa, desaparafusando os parafusos (46), com cuidado para não danificar a(s) guarnição(ões) (32). Se isso acontecer, substituir.
- ❑ Remover a cobertura (26), a guarnição (35), afrouxando a eventual contraporca (25).
- ❑ Remover a tampas (19), com cuidado para não danificar a guarnição (34). Se isso acontecer, substituir.
- ❑ Remover o disco (22), a mola (23) e a válvula (20).
- ❑ Verificar o estado de desgaste da válvula e do seu alojamento no corpo da válvula (18). Se necessário, substituir.
- ❑ Verificar a mola e o disco. Substituir, se necessário.
- ❑ Montar novamente a válvula procedendo no sentido inverso.

Nota: para a calibração, ver o parágrafo 10.5. Calibrar a válvula com 1 bar a mais em relação à pressão de ida.



12 MONTAGEM

De modo geral, deve-se proceder no sentido inverso do que foi descrito acima.

12.1 Montagem do rolamento de esferas (38) (fig. 10)

Limpar bem o alojamento no suporte (08). Montar o rolamento utilizando uma prensa de bancada. Aparafusar a virola de cobertura do rolamento (14,15). O seu ajuste deve ser feito com a bomba completamente montada.

12.2 Montagem da bronzina suporte (36) (fig. 10)

Limpar bem o alojamento no flange-suporte (09). A bronzina do suporte deve ser montada com o auxílio de uma prensa. É perfeitamente simétrica e por isso pode ser montada indiferentemente em ambas as direções.

Ao montar a bronzina no seu alojamento, atuar com ação continuada.

Nos modelos V180 e V200, pré-aquecer até 80° C o flange-suporte antes de introduzir a bronzina. Aguardar até esfriar completamente e usinar na máquina-ferramenta o furo até obter a tolerância indicada pela Varisco (só para a versão com bronzina de grafite).

12.3 Montagem do eixo e do rotor (02) (fig. 10)

- Montar a chaveta (41) no alojamento e forçar com a prensa o eixo no rotor. Não montar a chaveta (42).
- Montar o eixo (05) com o flange-suporte (09), o porta-gaxeta ou o porta-vedação (80) e o suporte. Essa operação fica mais fácil quando se coloca a bomba na posição vertical com o rotor apoiado.

12.4 Montagem da vedação mecânica ST5, ST6 (bombas de ferro fundido de V6 a V25) (fig.20)

- Colocar o eixo na posição vertical com o rotor apoiado sobre a bancada.
- Limpar bem o eixo.
- Introduzir a parte rotativa (66.1) da vedação mecânica com a face de vedação oposta ao rotor. Nessa fase, prestar muita atenção para não danificar a guarnição interna.
- Verificar se a mola está bloqueada no respetivo alojamento.
- Introduzir o porta-vedação (80) com a parte estacionária (66.2) montada
- Aparafusar a tampa (80.6) apertando-a.

12.5 Montagem da vedação mecânica simples ST4, ST5, ST6 (fig.21)

- Colocar o eixo na posição vertical com o rotor apoiado sobre a bancada.
 - Introduzir o flange-suporte (09).
 - Limpar bem o eixo.
 - Introduzir a parte rotativa (66.7) da vedação mecânica com a face de vedação oposta ao rotor.
- Nessa fase, prestar muita atenção para não danificar a guarnição interna.
- Bloquear os prisioneiros da parte rotativa depois de posicioná-la de acordo com a medida indicada na tabela.

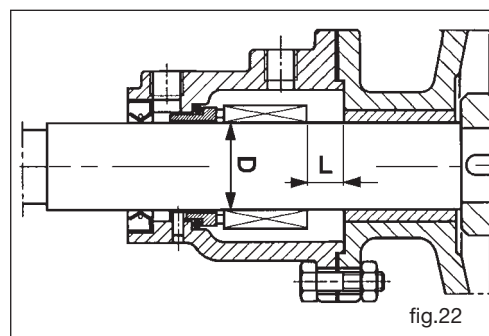
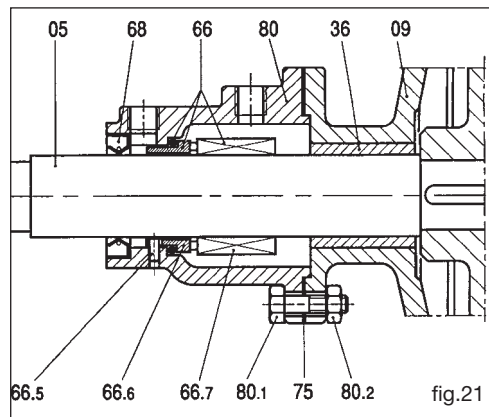
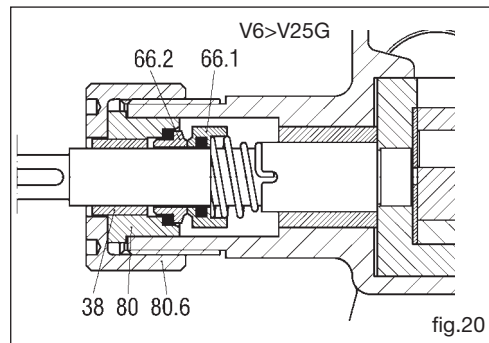
IMPORTANTE A tabela indica o diâmetro D do eixo e a distância L entre a vedação (66) e o flange-suporte (09) não bloqueada, mas apoiada à parte traseira do rotor (fig. 22)

- Montar com cuidado a parte fixa (66.6) no porta-vedação (80).
- Montar a borda de vedação (68) no porta-vedação (80).
- Montar o porta-vedação no eixo sem bloqueá-lo, prestando atenção para não danificar a borda de vedação.
- Introduzir no eixo a virola interna de regulação (15) e o espaçador (17) (fig. 10).
- Montar o suporte e bloquear provisoriamente o flange-suporte com o suporte. Aparafusar a virola de bloqueio do eixo (16.1) com a anilha de fixação (16.2) (fig.10).
- Montar a virola externa de regulação (14) (fig. 10) e bloquear o porta-vedação.
- Montar o corpo e a tampa e regular o rotor conforme indicado no ponto 10.4.

Atenção: (fig. 10) a tampa (04) deve ser montada corretamente: o pino (06) deve assumir uma posição simétrica entre as duas bocas.

Bloquear os prisioneiros de segurança (45) virola (14, 15).

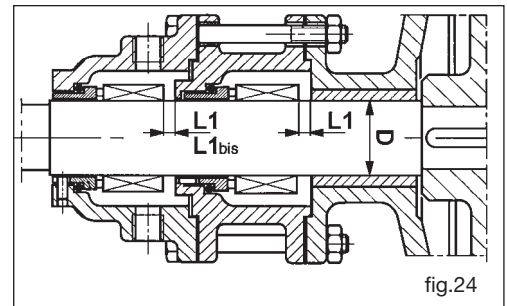
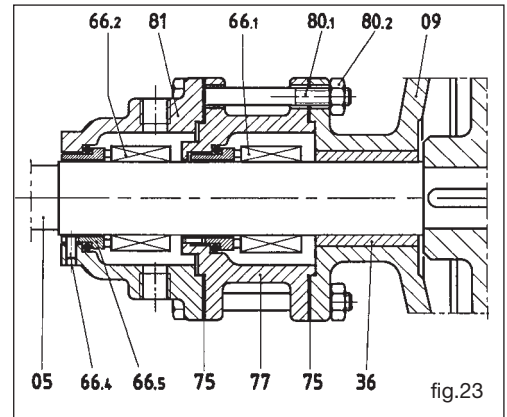
Nos modelos V25-2 e V30-2 os prisioneiros de segurança **não** estão presentes.



Cota L para vedações padronizadas ISO 3069 DIN 24960 para bombas da série K		
Bomba tipo	D (mm)	L (mm)
V6, V12 *	14	-
V20, V25 *	18	-
V25-2, V30-2	22	9
V50-3	30	14
V60-2	35	18
V60-2 (+R)	35	17
V70-2	40	25,5
V70-2 (+R)	40	35,5
V80-2	40	25,5
V80-2 (+R)	40	35,5
V85-2	40	25,5
V90-2	55	22,5
V90-2 (+R)	55	34
V100-2	55	22,5
V100-2 (+R)	55	34
V120-2	70	9,5
V150-2	70	9,5
V151	70	9,5
V180	80	40,5
V200	90	35,5
* NÃO padronizada		

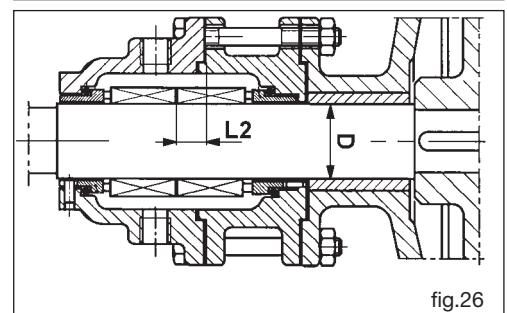
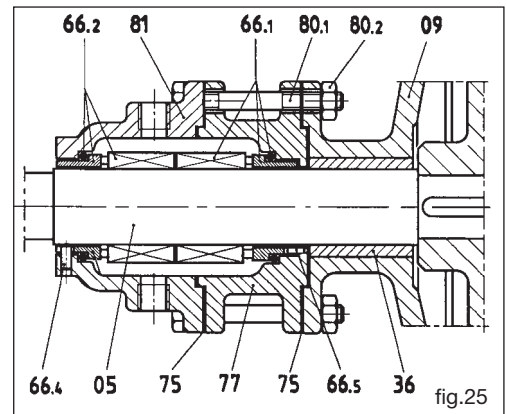
12.6 Montagem da vedação mecânica dupla ST7 (fig. 23)

- Colocar o eixo na posição vertical com o rotor apoiado sobre a bancada.
- Introduzir o flange-suporte (09).
- Limpar bem o eixo.
- Introduzir a parte rotativa da vedação mecânica (66.1) com a face de vedação oposta ao rotor. Nessa fase, prestar muita atenção para não danificar a guarnição interna.
- Bloquear os prisioneiros da parte rotativa depois de posicioná-la de acordo com a medida indicada na tabela seguinte.
IMPORTANTE A tabela indica o diâmetro D do eixo e a distância L1 entre a vedação (66.1) e o flange-suporte (09) não bloqueada, mas apoiada à parte traseira do rotor (fig. 24).
- Montar a parte fixa da vedação no porta-vedação 77.
- Montar o porta-vedação no flange-suporte e repetir as operações anteriores com a vedação (66.2) e o porta-vedação (81).
- Montar o suporte e bloquear provisoriamente o flange-suporte com o suporte.
- Aparafusar a virola de bloqueio do eixo 16.1 com a anilha de fixação 16.2 (fig.10).
- Montar a virola externa de regulação (14 fig. 10) e bloquear o porta-vedação.
- Montar o corpo e a tampa e regular o rotor conforme indicado no ponto 10.4
Atenção: A tampa (04) deve ser montada corretamente: o pino (06) deve assumir uma posição simétrica entre as duas bocas.
- Bloquear os prisioneiros de segurança (45) virola (14, 15).
 Nos modelos V25-2 e V30-2 os prisioneiros de segurança **não** estão presentes.



Cota L1 para vedações ISO 3069 DIN 24960 para bombas da série K

Bomba tipo	D (mm)	L1 (mm)	L1bis (mm)
V25-2	22	-	-
V30-2	22	-	-
V50-3	30	6	-
V60-2	35	4,5	-
V70-2	40	15,5	-
V80-2	40	15,5	-
V85-2	40	15,5	-
V90-2	55	8	-
V100-2	55	8	-
V120-2	70	9,5	-
V150-2	70	9,5	-
V151	70	9,5	-
V180	80	24	-
V200	90	19	25


12.7 Montagem da vedação mecânica dupla ST8 (fig. 25)

- Colocar o eixo na posição vertical com o rotor apoiado sobre a bancada.
- Introduzir o flange-suporte (09).
- Limpar bem o eixo.
- Montar o porta-vedação (77) com a parte fixa da vedação (66.1) inserida.
- Bloquear os prisioneiros da parte rotativa depois de posicioná-la de acordo com a medida indicada na tabela seguinte.
IMPORTANTE A tabela indica o diâmetro D do eixo e a distância L2 entre a vedação (66.1) e o porta-vedação (77), com o flange-suporte (09) não bloqueado, mas apoiado ao rotor (fig. 26).
- Para as bombas V25-2 e V30-2 não é necessário fixar previamente os prisioneiros de bloqueio, pois a vedação tem duplo efeito, mas com parte rotativa individual. Por conseguinte, bastará concluir a montagem da vedação e, depois de montar os porta-vedação, fazer os prisioneiros de bloqueio corresponderem a um dos furos de fluxagem do porta-vedação traseiro e fixá-los.
- Montar a parte rotativa da vedação (66.2) com a face de vedação voltada para cima e fixar os prisioneiros de bloqueio.
- Montar o porta-vedação (81) com a parte fixa da vedação (66.2) montada previamente.
- Fixar todo o conjunto com os parafusos (80.1) e as porcas (80.2).
- Montar o suporte e bloquear provisoriamente o flange-suporte com o suporte.
- Aparafusar a virola de bloqueio do eixo (16.1) com a anilha de fixação 16.2 (fig.10).
- Montar a virola externa de regulação (14 fig. 10) e bloquear o porta-vedação.
- Montar o corpo e a tampa e regular o rotor conforme indicado no ponto 10.4.
Atenção: A tampa (04) deve ser montada corretamente: o pino (06) deve assumir uma posição simétrica entre as duas bocas.
- Bloquear os prisioneiros de segurança (45) virola (14, 15).
 Nos modelos V25-2 e V30-2 os prisioneiros de segurança **não** estão presentes.

Cota L2 para vedações ISO 3069 DIN 24960 para bombas da série K

Bomba tipo	D (mm)	L2 (mm)
V25-2	22	-
V30-2	22	-
V50-3	30	16,5
V60-2	35	15
V70-2	40	22,5
V80-2	40	22,5
V85-2	40	22,5
V90-2	55	27,5
V100-2	55	27,5
V120-2	70	14,5
V150-2	70	14,5
V151	70	14,5
V180	80	45,5
V200	90	40,5

12.8 Montagem da bronzina da roda livre (37) (fig.10)

Limpar bem o alojamento na roda livre.

A bronzina da roda livre deve ser montada com o auxílio de uma prensa. É perfeitamente simétrica e por isso pode ser montada indiferentemente em ambas as direções. Ao montar a bronzina no seu alojamento, atuar com ação continuada. Nos modelos V180 e V200, pré-aquecer até 80° C a roda livre antes de introduzir as bronzinas. Aguardar até esfriar completamente e usinar na máquina-ferramenta o furo até obter a tolerância indicada pela Varisco.
(Só para versão com bronzinas de grafite).

13 ARMAZENAMENTO

Se a bomba tiver de ser armazenada por um certo período, será necessário esvaziá-la e limpá-la. Não usar água. Verter no seu interior um pouco de óleo ou gasóleo ou um produto antiferrugem, engraxar o rolamento e fazer com que a bomba realize algumas rotações. Se a bomba tiver de permanecer em ambiente aberto, fechar as bocas e cobri-la com uma lona impermeável, deixando alguns furos de ventilação para evitar a formação de condensação.

14 PEÇAS SOBRESSALENTES

Para requisitar as peças de requisição, é necessário indicar:

- o tipo de bomba;
- o número serial da bomba;
- o número de referência e designação da peça, como indicado nas fichas de peças de reposição.

15 ELIMINAÇÃO

- Não eliminar a bomba, ou suas partes, no ambiente.
- As partes mecânicas podem ser recicladas em matéria-prima.
- Os lubrificantes e os óleos devem ser recolhidos e armazenados segundo as normas e eliminados regularmente por Entidades autorizadas.
- As guarnições em elastômero devem ser separadas e entregues em centros autorizados.

TŁUMACZENIE ORYGINALNEJ INSTRUKCJI

**UWAGA**

NIE URUCHAMIAĆ POMPY ZANIM NIE PRZECZYTA SIĘ I DOBRZE NIE ZROZUMIE TEJ INSTRUKCJI.

SPÓŁKA VARISCO SRL NIE PONOSI ŻADNEJ ODPOWIEDZIALNOŚCI ZA SZKODY Z POWODU ZANIEDBANIA I BRAKU PRZESTRZEGANIA INSTRUKCJI ZAWARTYCH W NINIEJSZEJ INSTRUKCJI.

SPÓŁKA VARISCO SRL NIE PONOSI ODPOWIEDZIALNOŚCI ZA SZKODY SPOWODOWANE BŁĘDNĄ INTERPRETACJĄ NINIEJSZEJ INSTRUKCJI ORAZ ZA SZKODY SPOWODOWANE NIEPRAWIDŁOWĄ INSTALACJĄ I/LUB NIEWŁAŚCIWYM UŻYCIEM SAMEJ POMPY.

SPIS TREŚCI

1. OZNACZENIE	101
2. GWARANCJA	101
3. OGÓLNE ZALECENIA	102
4. PRZEPISY BEZPIECZEŃSTWA I ZAPOBIEGANIE WYPADKOM	102
5. W RAZIE SYTUACJI AWARYJNEJ	102
6. PRZEMIESZCZANIE I TRANSPORT	102
7. INSTALACJA	102
8. URUCHAMIANIE	104
9. NIEPRAWIDŁOWE DZIAŁANIE	104
10. KONSERWACJA RUTYNOWA	106
11. DEMONTAŻ	107
12. MONTAŻ	111
13. PRZECHOWYWANIE	113
14. CZĘŚCI ZAMIENNE	113
15. ZŁOMOWANIE	113
ZAŁĄCZNIK A	128
ZAŁĄCZNIK POMPY PIONOWE V	144

1 OZNACZENIE

1.1 Producent

VARISCO S.r.l. - Prima Strada, 37 - Z.I. Nord - 35129 PADOVA - WŁOCHY

1.2 Typ pompy

Pompa zębata z zazębieniem wewnętrznym

1.3 Model

Model jest wskazany na tabliczce pompy.

1.4 Rok produkcji

Rok produkcji jest wskazany na tabliczce pompy.

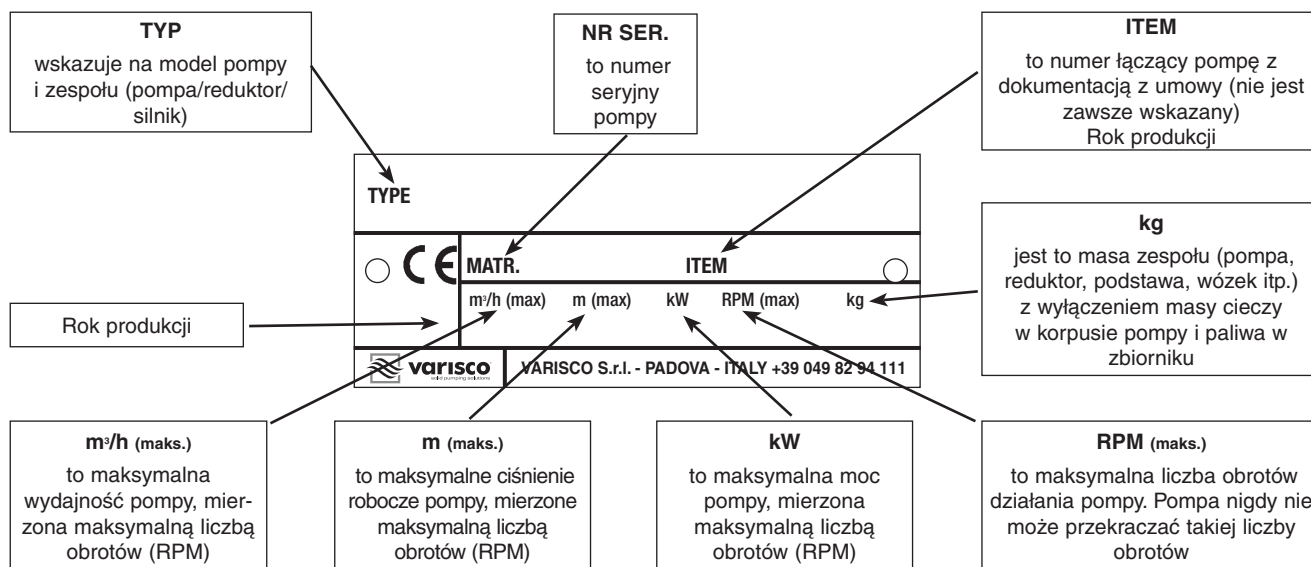
1.5 Identificazione del manuale

Wydanie: 2024/03

Zm.: 09

Kod 401

1.6 Dane znamionowe



Dane znamionowe odnoszą się do próby technicznej z olejem w temperaturze 20°C o lepkości 100 cSt.

1.7 Zakres zastosowania

Pompy do pompowania cieczy o lepkości do 100.000 cSt.

1.8 W przypadku awarii zadzwonić pod numer: +39 049 82 94 111.

2 GWARANCJA

Wszystkie produkty spółki VARISCO S.r.l. są objęte gwarancją przez okres 12 miesięcy od daty pierwszego uruchomienia, lecz nie dłuższy niż 18 miesięcy od daty dostawy. Naprawy wykonywane w ramach gwarancji nie przerywają biegu okresu gwarancyjnego. Gwarancja dotyczy wad materiałowych i produkcyjnych, które pogarszają funkcjonowanie produktu i sprawiają, że nie nadaje się do użytku, do którego produkt jest przeznaczony, pod warunkiem, że zostaną zgłoszone w odpowiednim czasie, a w każdym razie nie później niż 2 dni po ich odkryciu. Wykluczone są uszkodzenia wynikające z właściwości fizycznych i chemicznych zasysanego płynu, a także uszkodzenia części, które ze względu na rodzaj lub przeznaczenie są narażone na zużycie lub pogorszenie stanu lub które są wynikiem nieprzebrzegania instrukcji obsługi i/lub konserwacji, złego lub nieodpowiedniego użytkowania lub przechowywania produktu czy zmian lub napraw przeprowadzanych przez osoby, które nie zostały wyraźnie upoważnione przez spółkę VARISCO S.r.l. Brak możliwości rozpoznania numeru seryjnego doprowadzi do wykluczenia gwarancji. Nasza gwarancja jest ściśle uzależniona od faktu, że kupujący wywiązał się ze wszystkich swoich zobowiązań narosłych do dnia złożenia wniosku oraz których ważność upływa w okresie interwencji w ramach gwarancji. Decyzja o wydaniu noty kredytowej, naprawie lub wymianie towaru zostanie podjęta przez spółkę VARISCO S.r.l. Zwrotu towaru można dokonać tylko wtedy, gdy zostanie upoważniony na piśmie, porto franko VARISCO S.r.l. - Padwa. Wszystkie koszty demontażu/ponownego produktu z/w miejscu instalacji oraz wszelkich innych interwencji na miejscu są ponoszone przez kupującego. Towar naprawiony lub wymieniony zostanie zwrócony do kupującego loco fabryka VARISCO S.r.l. - Padwa. Wymieniony towar staje się własnością spółki VARISCO S.r.l. Jest zrozumiałe, że powyższa gwarancja obejmuje i zastępuje gwarancje lub odpowiedzialność przewidziane przez prawo i wyklucza jakąkolwiek inną odpowiedzialność spółki VARISCO S.r.l. (odszkodowanie, utrata zarobków, kampanie zwrotne, siła robocza nabywcy, przestój na budowie, zmniejszenie ceny sprzedaży itd.).
Wszelkie spory rozstrzyga wyłącznie sąd w Padwie.

2.1 Wyłączenia z gwarancji

Gwarancja traci ważność (oprócz tego, co podano w umowie dostawy):

- W przypadku wystąpienia błędu manewru spowodowanego przez operatora.
- Jeżeli szkoda powstała z powodu niewystarczającej konserwacji.
- Ilekroć użyte są nieoryginalnych części zamiennych.
- Jeśli nie postępowano zgodnie z instrukcjami zawartymi w niniejszej instrukcji.

Wykluczone są również z gwarancji szkody wynikające z zaniedbania, niewłaściwego użytkowania i niewłaściwego użytkowania pompy. Usunięcie urządzeń zabezpieczających, w jakie pompa jest wyposażona, powoduje utratę gwarancji i odpowiedzialności producenta.

3 OGÓLNE ZALECENIA

Po otrzymaniu natychmiast sprawdzić stan materiału, w szczególności szkody spowodowane transportem. Należy również sprawdzić dokładną zgodność z listem przewozowym. W przypadku sporu, szkodę natychmiast zgłosić przewoźnikowi i w ciągu 48 godzin powiadomić siedzibę w Padwie.

Przy każdej komunikacji zawsze wskazać rodzaj pompy, który jest wybity na tabliczce znamionowej lub numer seryjny.

Pompy należy używać wyłącznie do zastosowania wskazanego przez Producenta:

- materiały konstrukcyjne,
- warunki działania (ciśnienie, liczba obrotów, temperatura itp.),
- sektory zastosowania.

Co do zastosowania niepodanego przez Producenta, skontaktować się z Biurem Technicznym spółki VARISCO S.r.l. pod następujący numer: +39 049 82 94 111.

4 ZASADY BEZPIECZEŃSTWA I ZAPOBIEGANIE WYPADKOM

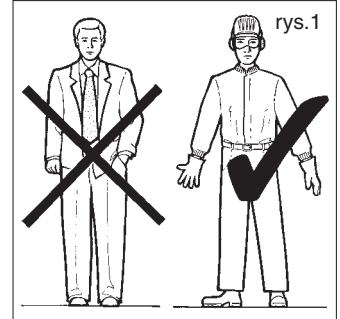
Pracując w pobliżu pompy, nosić odpowiednią odzież, unikając szerokiej odzieży z powiewającymi częściami (krawat, chusta itd.), które mogą się wplątać w jednostki ruchu. Używać kombinezonów spełniających określone wymagania bezpieczeństwa, rękawice, buty izolacyjne, okulary, nauszники oraz kask (rys. 1).

Nie wykonywać konserwacji silnika, gdy jest w ruchu.

Nie zbliżać dłoni do jednostek w ruchu (np. pasów, złączek itd.).

Nie zbliżać dłoni do gorących części silnika.

Nie wchodzić na pompę w celu wykonania jakichkolwiek czynności interwencyjnych.



5 W RAZIE SYTUACJI AWARYJNEJ

Wyłączyć silnik.

Ostrzec personel odpowiedzialny za instalację.

6 PRZEMIESZCZANIE I TRANSPORT

6.1 Sposób transportowania

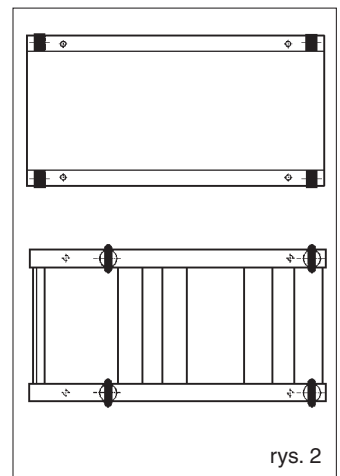
Maszyna powinna być transportowana w pozycji poziomej i bezpiecznie.

6.2 Instalacja

Podczas instalacji i konserwacji należy zaplanować bezpieczny transport wszystkich komponentów, używając odpowiednie zawieszki. Przemieszczaniem powinien się zająć wyspecjalizowany personel, aby uniknąć uszkodzenia pompy i powodowania wypadków dla osób.

Pierścienie do podnoszenia poszczególnych elementów mogą być używane wyłącznie do podnoszenia samych elementów.

Na rysunku 2 wskazano na czarno miejsca podnoszenia niektórych podstaw.



Maksymalna prędkość podnoszenia: $V_{max} \leq 0,5 \text{ m/s}$

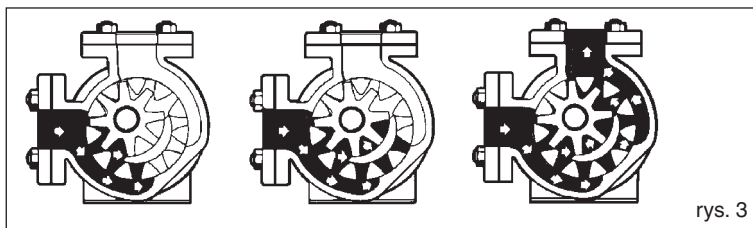
7 INSTALACJA

7.1 Pompy są testowane i regulowane z użyciem cieczy, której zadaniem jest również zabezpieczenie powierzchni wewnętrznych przez sześć miesięcy od daty dostawy.

Ciecz ta jest mieszaniną oleju smarowego i pasywnie neutralnego detergentu; jeżeli może ona zanieczyścić pompowany produkt, przed zainstalowaniem pompę należy przepłukać. **W żadnym wypadku nie wolno uruchamiać pompy z wodą ani pozostawiać śladów wody w jej wnętrzu.**

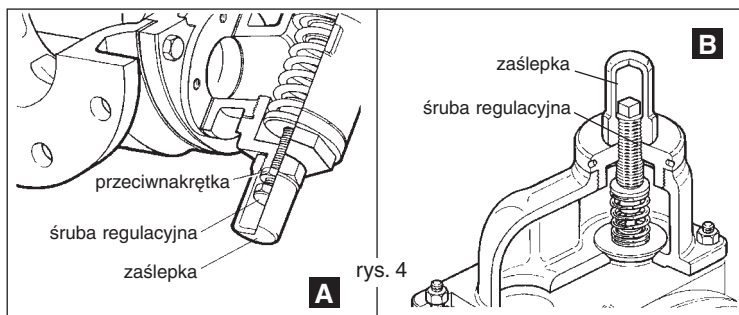
7.2 Zainstalować pompę jak najbliżej zbiornika z pompowaną cieczą, pozostawiając wokół niej wystarczająco dużo miejsca na konserwację i kontrolę. W szczególności należy zapewnić miejsce przed pompą w celu demontażu pokrywy, w pobliżu uszczelnienia osiowego w celu wymiany szczelnika, w pobliżu korka spustowego oleju przekładni, jeżeli występuje, oraz z boku tabliczki zaciskowej silnika..

7.3 Przed zainstalowaniem pompy należy zlokalizować port ssawny i tłoczny. Pompy cykloidalne są doskonale rewersyjne, tzn. odwracają kierunek przepływu poprzez zmianę kierunku obrotów; oznacza to, że port ssawny i tłoczny nie są określone, ale mogą być zamieniane. Jeżeli jednak zainstalowany jest zawór nadciśnieniowy z recyrkulacją wewnętrzną (patrz 7.4), to działa on tylko w jednym kierunku przepływu.



Rys. 3 przedstawia trasę cieczy w obrębie przepływu: rozłączenie zębów określa etap, w którym ciecz wchodzi między wirniki, a więc znajduje się w pobliżu portu ssącego. Ciecz przepływa między zębami a półksiężycem i jest wypychana z portu tłoczego w fazie schodzenia się zębów.

7.4 Zawsze zaleca się stosowanie zaworu bezpieczeństwa, który może być dostarczony i zamontowany nawet po zainstalowaniu pompy. W rzeczywistości istnieje możliwość zamknięcia z jakiegokolwiek powodu rury tłocznej przy pompie pracującej. W takim przypadku powstające ciśnienie osiąga bardzo wysoki poziom, narażając na szwank elementy przekładni lub połączenia rur. Zawór nadciśnieniowy jest zainstalowany na zewnątrz, na pokrywie lub na korpusie pompy i można go kalibrować z zewnątrz.



W odniesieniu do rys. 4 (A-B), nacisk sprężyny na płytę zamykającą można zwiększyć lub zmniejszyć, obracając śrubę regulacyjną pod zaślepką. Gdy ciśnienie wytworzone przez pompę wywierane na dolną powierzchnię płyty jest równe sile oporu sprężyny, płyta zaczyna działać. Ciśnienie to nazywane jest „ciśnieniem początkowym otwarcia”. Ciecz zaczyna przepływać przez otwór wypływowy w kierunku strony ssawnej pompy. Całkowite natężenie przepływu osiąga się pod ciśnieniem, które jest uzależnione od prędkości obrotowej pompy i lepkości produktu. Ciśnienie początkowe otwarcia jest ciśnieniem regulacyjnym zaworu. Gdy zawór obejściowy jest dostarczany oddzielnie, ciśnienie kalibracji wynosi 2 bary. Natomiast, gdy zawór obejściowy jest dostarczany zamontowany na pompie, ciśnienie kalibracji jest zgodne z poniższą tabelą. Całkowite natężenie przepływu przez zawór osiąga się przy średnim wzroście ciśnienia równym 15% ciśnienia początkowego otwarcia.

Zawór obejściowy bezpieczeństwa może być zamontowany na pokrywie pompy lub w górnej części korpusu.

Tabela kalibracji zaworów obejściowych

Typ pompy	V6	V12	V20	V25	V25-2	V30-2	V25-2 TRM	V30-2 TRM	V50-3	V50-3 TRM
Ciśnienie kalibracji	8	8	8	8	6	6	6	6	8	8

Typ pompy	V60-2	V70-2	V80-2	V85-2	V90-2	V100-2	V120-2	V150-2	V180	V200
Ciśnienie kalibracji	8	6	6	6	6	6	6	6	5	5

W pierwszym przypadku zaślepka śruby regulacyjnej musi znajdować się po stronie ssawnej pompy (rys. 4A); w drugim przypadku (w pompach ze stali nierdzewnej) musi znajdować się po stronie tłocznej pompy. (rys. 4B)

Jeżeli pompa jest często używana w obu kierunkach, zaleca się zamontowanie podwójnego zaworu obejściowego, który może być dostarczony na życzenie i który może być umieszczony w miejsce zwykłego zaworu obejściowego.

UWAGA: nie należy używać zaworu nadciśnieniowego jako zaworu regulacyjnego przepływu (np. w systemach dozujących z pistoletem, w systemach dozujących itp.). Płyn przepływający przez zawór cyrkuluje wewnątrz pompy, co prowadzi do jego przegrzania, a w konsekwencji brak smarowania wewnętrznych części ślizgowych pompy, w szczególności łożyska pośredniego koła zębatego. Ponadto ciecz może ulegać przemianom takim jak parowanie, zamulanie itp. W takich przypadkach konieczne jest wyposażenie systemu w przewód recyrkulacyjny w zbiorniku ssawnym, regulowany za pomocą zaworu sprężynowego lub innego typu, lub zastosowanie systemu regulacji prędkości obrotowej pompy. Dlatego zaworu nadciśnieniowego należy używać wyłącznie jako zaworu zabezpieczającego przed uszkodzeniem części mechanicznych w wyniku nadmiernego wzrostu ciśnienia tłoczenia.

Jeżeli nie można zainstalować zaworu nadciśnieniowego, należy zapewnić urządzenie przerywające przeniesienie napędu silnika, takie jak sprzęgło przeciążeniowe. Sprzęgła viskocyczne (przebieżniki momentu obrotowego) nie nadają się do tego celu; tylko do łagodnego rozruchu zespołu. Pompy serii AT i AW do produktów ściernych nie są przygotowane do wyposażenia w zawór obejściowy, ponieważ nie jest on odporny na zużycie.

7.5 Podstawa do podłączenia zespołu musi być wystarczająco solidna, w każdym razie nie może generować ani nie wzmacniać drgań, a wręcz musi być w stanie je amortyzować. Stalowe podstawy dostarczane przez Varisco spełniają te wymagania. Przygotować idealnie wyosiowaną płaszczyznę fundamentu, szerszą od podstawy o 50-100 mm. W razie potrzeby należy zastosować dodatkowe podkładki przy śrubach kotwiących, unikając odkształcenia konstrukcji. Fundamentowe śruby kotwiące, których kształt jest określony przez normę, mogą być dostarczone na życzenie, muszą być dostosowane do naprężeń i mieć średnicę proporcjonalną do otworu ewentualnie przygotowanego w fundamencie.

Sprawdzić ustawienie maszyn w osi po dokręceniu śrub fundamentowych i przed podłączeniem rur.

7.6 Aby pompa zapewniała wydajność, dla której została zwymiarowana, również system musi być prawidłowo zwymiarowany. Przyczyną wielu problemów jest zwłaszcza przewód ssący. W innych częściach instrukcji znajdują się tabele przydatne do prawidłowego wymiarowania systemu. Konieczne jest jednak przestrzeganie kilku ważnych punktów:

7.6.1 Średnica rur nigdy nie może być mniejsza niż średnica króćców pompy.

7.6.2 Upewnić się, że rury są czyste i nie zawierają żadnych ciał obcych o określonej wielkości, takich jak nakrętki, śruby, szmaty, żużel spawalniczy, kawałki elektrod itp.

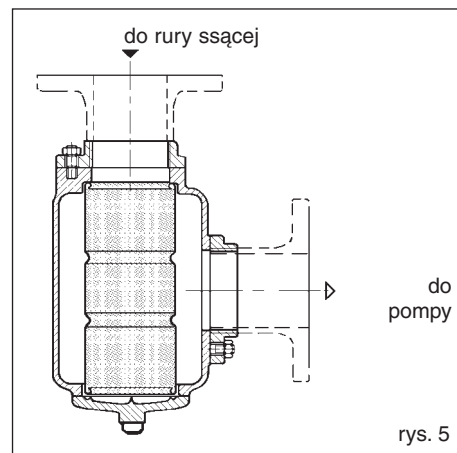
7.6.3 Zapewnić zawór zwrotny wzdłuż rurociągu, aby nie trzeba było go napełniać przy każdym uruchomieniu. Jeżeli pompa jest umieszczona powyżej poziomu cieczy, należy zainstalować zawór denny o odpowiednio dużej średnicy, aby nie powodować zbyt dużych spadków ciśnienia.

7.6.4 Rura ssąca musi mieć średnicę co najmniej równą średnicy króćca pompy, a na jej długości nie mogą powstawać przeciwne nachylenia, w których gromadzą się kieszenie powietrzne.

7.6.5 Połączenia rur ssących muszą być doskonale szczelne: należy stosować połączenia kołnierzowe lub gwintowane z uszczelką z materiału włóknikowego na gwincie. Podczas pompowania w przewodzie ssawnym panuje ciśnienie niższe niż atmosferyczne, jeżeli pompa jest umieszczona powyżej poziomu płynu, więc ewentualne nieszczelności połączeń nie polegają na wycieku cieczy, ale na zasysaniu powietrza z zewnątrz, co jest bardzo trudne do wykrycia.

7.6.6 Zadbaj o zamontowanie manometru i próżniomierza do kontroli ciśnienia. Pompy są przygotowane do zamontowania króćca do pomiaru ciśnienia w pobliżu kołnierzy ssawnych i tłocznych.

Typ pompy	Wymiar (mm)
V20, V25, V25-2, V30-2, V50-3, V60-2, V70-2, V80-2, V85-2, V90-2, V100-2	0,8
V120-2, V150-2, V151, V180, V200	1



7.6.7 Zainstalować w kanale ssawnym filtr, aby zatrzymać ewentualne zanieczyszczenia lub ciała obce w cieczy, które mogłyby spowodować zablokowanie pompy. Koszyk filtra musi mieć wystarczająco dużą swobodną powierzchnię przepływu, aby uniknąć nadmiernych spadków ciśnienia na wlocie pompy. Zwrócić szczególną uwagę na rozmiar filtra: w przypadku dużych lepkości zaleca się szerokie zwymiarowanie filtra. Oczka siatki muszą być na tyle duże, aby nie utrudniały prawidłowego funkcjonowania. Maksymalne wielkości oczek filtra dla różnych wielkości: patrz tabela na str. 5.

Zamontować filtr w taki sposób, aby można go było łatwo wyczyścić. Zwrócić uwagę przy montażu filtra: przepływ musi być zgodny z zaleceniami producenta i w każdym przypadku skierowany od wewnątrz na zewnątrz wkładu.

Varisco produkuje filtry z wymiennymi koszykami, które można otworzyć bez użycia narzędzi (rys. 5). Zalecana pozycja montażowa została przedstawiona na rysunku. Takie położenie umożliwia szybkie czyszczenie kosza.

8 URUCHAMIANIE

Podczas uruchamiania pomp należy zachować szczególną ostrożność i postępować zgodnie z punktami poniżej, aby uniknąć kosztownych nieprawidłowości.

Przed uruchomieniem pompy należy sprawdzić następujące punkty:

- Sprawdzić wyosiowanie pompy z przekładnią, jeżeli występuje, i z silnikiem.
- Sprawdzić, czy filtr i rury są wolne od żużlu, odpadów ze spawania itp.
- Kołnierze muszą być dobrze dokręcone.

Orurowanie nie może zbytnio obciążać korpusu pompy. Sprawdzić maksymalne dopuszczalne obciążenia w instrukcji technicznej MTV1.

Jeżeli ciecz może osiągać wysokie temperatury, należy sprawdzić, czy na rurach zainstalowano złącza kompensacyjne. Sprawdzić połączenia elektryczne silnika, kalibrację wydajności silnika elektrycznego i kierunek obrotów..

- Sprawdzić, czy kierunek obrotów pompy jest prawidłowy. (patrz instrukcja obsługi MTV1)
- Zawór nadciśnieniowy, jeżeli jest zainstalowany, musi być prawidłowo zamontowany. (patrz instrukcja obsługi MTV1)
- Przesunąć oś pompy i sprawdzić, czy obraca się swobodnie.
- Wnętrze pompy nie może być suche, szczególnie jeżeli ma ona zalewać się sama. Napełnić lub nasmarować wewnętrzne części olejem, pompowanym płynem lub kompatybilnym z nim.
- Wszystkie pompy są zabezpieczane przy montażu oleistym płynem pasywowującym. Jeżeli nie jest on kompatybilny z pompowaną cieczą, należy zdemontować i wyczyścić pompę (patrz 7.1).
- Zapewnić króćce do zainstalowania manometru i próżniomierza.
- Sprawdzić, czy zbiornik oleju w pobliżu uszczelnienia jest napełniony.
- Nie należy używać pompy cykloidalnej do prób lub testów z użyciem wody..
- W przypadku konieczności pompowania cieczy innych niż te, do których zostały sprzedane, należy skontaktować się z serwisem technicznym.
- Sprawdzić, czy wszystkie zawory są otwarte.
- SW przypadku silnika spalinowego wewnętrznego spalania, uruchomić silnik z rozłączonym sprzęgłem.

Po uruchomieniu pompy należy sprawdzić, czy ciecz dostała się do środka i czy działa ona prawidłowo. Jeżeli po 1 minucie widać, że pompa pracuje na sucho, należy ją zatrzymać i sprawdzić pompę oraz system zgodnie z punktem 9.1 poniżej.

9 NIEPRAWIDŁOWE DZIAŁANIE

W przypadku stwierdzenia nieprawidłowego działania zarówno w fazie rozruchu jak i po pewnym czasie pracy, przed przystąpieniem do prac przy pompie należy:

- upewnić się, że wewnątrz pompy nie ma ciśnienia,
- upewnić się, że pompa nie uruchomi się ponownie z powodu przypadkowego działania lub poleceń automatycznych (odłączyć napięcie od silnika),
- dokładnie przeczytać poniższe informacje.

9.1 Pompa nie zalewa się samoczynnie

- Kierunek obrotów jest nieprawidłowy.
- Rotory są suche, bez cieczy tworzącej uszczelnienie między rotorami a korpusem. Próżniomierz zaczyna się ruszać lub oscyluje. W przypadku, gdy pompa ma zalewać się sama przy każdym uruchomieniu i są z tym trudności, zaleca się zainstalowanie na ssaniu „gęsiej szyi”, aby zapewnić utrzymanie cieczy w pompie, lub zamontowanie zaworu dennego.
- Zawory ssące zamknięte, przewód ssący lub filtr zatkany. Próżniomierz wskazuje wysoką wartość.
- Powietrze dostaje się do przewodu ssącego; sprawdzić uszczelki, gwinty i spoiny. **Uwaga: Znalezienie przenikania powietrza do rury ssącej nie jest łatwe: należy dokładnie sprawdzić rurę w pobliżu połączeń pod kątem syku typowego dla infiltracji powietrza.**
- Pompa nie jest w stanie wydalić powietrza z tłoczenia. Sprawdzić, czy wszystkie zawory są otwarte; w razie potrzeby odpowietrzyć rurę tłoczną.
- Wysokość zasysania jest nadmierna; szczególnie w obecności cieczy o wysokiej prężności par. Zamontować pompę poniżej poziomu pompowanej cieczy.
- Zbyt niska prędkość obrotowa.
- Zawór nadciśnieniowy nie zamyka się z powodu zanieczyszczeń.
- Zbiornik ssący jest pusty.
- Nieprawidłowe położenie pokrywy.

9.2 Pompa nie zapewnia natężenia przepływu

- Prędkość obrotowa niższa niż wymagana do uzyskania pożądanego przepływu.
- Rura ssąca zatkana, zawory zamknięte.
- Próżniomierz strony ssawnej pokazuje wysokie wartości; metaliczny odgłos.
- Przeciek powietrza na zasysaniu. Próżniomierz i manometr oscylują. Sprawdzić przewód ssący.
 UWAGA: Znalezienie przenikania powietrza nie jest łatwe: należy dokładnie sprawdzić rurę w pobliżu połączeń pod kątem syku typowego dla infiltracji powietrza.
- Zawór nadciśnieniowy jest ustawiony na zbyt niskie ciśnienie, przez co część cieczy ponownie krąży wewnątrz pompy. Dokręcić śrubę regulacyjną zaworu (ref. 10.5); manometr będzie wskazywał wyższe ciśnienie.
- Możliwe, że wewnątrz rury ssącej utworzyły się kieszenie powietrzne, zwłaszcza jeżeli na rurociągu występują kolanka skierowane do góry.
- Ciecz paruje przed wejściem do pompy; zwłaszcza jeżeli próbuje się zasysać ciekłe gazy lub ciecze o bardzo wysokiej prężności par. Ujemna wysokość ssania jest zbyt duża.
- Przewód ssący nie jest wystarczająco zanurzony w cieczy, co powoduje infiltrację powietrza. Próżniomierz oscyluje. Rura musi być zanurzona na głębokość co najmniej dwukrotnie większą niż jej średnica.
- Ciecz jest zbyt lepka dla prędkości obrotowej pompy. Próżniomierz wskazuje wysokie wartości, a pompa wydaje metaliczny odgłos. Uplynnić produkt poprzez jego podgrzanie; zmniejszyć prędkość obrotową pompy; użyć rury o większej średnicy.
- Pokrywa została zamontowana w niewłaściwej pozycji.

9.3 Pompa jest głośna

- Pompa nie jest wystarczająco zasilana: nadmierna lepkość cieczy. Zmniejszyć prędkość obrotową, zwiększyć średnicę rur ssących, wyeliminować straty ciśnienia na ssaniu.
- W pompie występuje kawitacja: ciecz jest zbyt lotna. Zwiększyć średnicę ssania, zmniejszyć długość ssania, zwiększyć poziom cieczy na ssaniu, w razie potrzeby umieścić pompę poniżej poziomu cieczy.
- Sprawdzić wyrównanie połączeń.
- Zawór bezpieczeństwa drga: dokręcić śrubę regulacyjną.
- Sprawdzić zablokowanie podstawy i zakotwiczenie rur.
- Obce ciała w pompie.
- Pokrywa została zamontowana odwrócona o 180° względem prawidłowej pozycji.

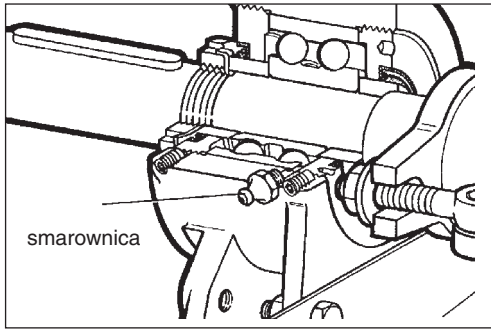
9.4 Pompa pobiera zbyt dużo prądu

- Nadmierna prędkość obrotowa.
- Nadmierna lepkość: zmniejszyć prędkość obrotową zgodnie z tabelami lub podgrzać produkt.
- Nadmierne ciśnienie: zwiększyć średnicę rury tłocznej, sprawdzić czy zawory są otwarte i czy rura nie jest rurą podziemną. Nie należy przekraczać ciśnienia podanego w tabeli.
- Dławik jest zbyt mocno dokręcony: poluzować, aż do uzyskania prawidłowego wycieku.
- Sprawdzić wyosiowanie pompy (powstaje również hałas).
- Tolerancje są zbyt wąskie dla pompowanej cieczy.
 Łożyska ślizgowe przegrzewają się aż do zablokowania: główka sworznia na pokrywie pompy ma temperaturę powyżej 80 °C: zatrzymać pompę i zwiększyć tolerancje zgodnie z tabelami lub zaleceniami Varisco.

9.5 5 Pompa szybko się zużywa

O szybkim zużyciu pompy świadczy nagły spadek wydajności. Poniżej wymieniono główne przyczyny i odpowiednie środki zaradcze.

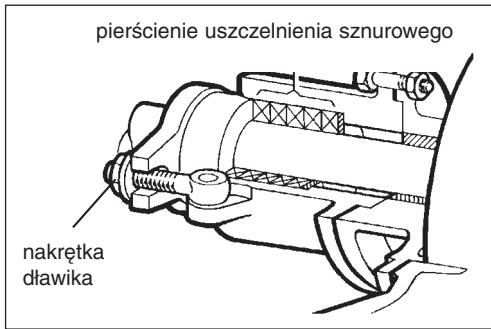
- Ciecz jest ścierna lub zawiera ciała stałe. Zauważa się: rowki na powierzchniach, szybkie zużycie łożysk ślizgowych, utrata tolerancji, nierówne powierzchnie.
 Dokładnie wyczyścić rury, zamontować filtr ssący. Zmniejszyć ciśnienie tłoczenia. Korzystać z wersji AT i AW.
- Korozja objawiająca się tworzeniem się rdzy lub porowatości powierzchni, wżery powierzchni, niszczeniem elastomerów. Sprawdzić, czy użyte materiały są najbardziej odpowiednie do zamierzonego zastosowania, sprawdzić czy ciecz nie została zanieczyszczona, co nadało jej właściwości korozyjne. Sprawdzić, czy oczekiwane stężenia nie uległy zmianie i/lub czy temperatura cieczy mieści się w dopuszczalnych granicach.
- Przekroczenie ograniczeń operacyjnych, nadmierny hałas i uszkodzenie łożysk ślizgowych, wypaczenie lub złamanie wału, drgania itp. Użyć większej pompy, zapoznać się z katalogiem w celu dokonania najbardziej odpowiedniego wyboru.
- Wąskie tolerancje, zatarcie pompy, przegrzanie, pęknięcie lub uszkodzenie łożysk ślizgowych, nadmierny pobór mocy. Zwiększyć tolerancje po skontaktowaniu się z firmą Varisco i wyjaśnieniu wszystkich szczegółów dotyczących typu zastosowania.
- Brak smarowania powoduje hałas w łożysku zewnętrznym oprawy, nagrzewanie, zużycie odrzutnika oleju, szybkie zużycie. Hałaśliwa przekładnia redukcyjna. Zadbać o okresowe i zgodne z instrukcją smarowanie łożyska. Upewnić się, że przekładnia redukcyjna jest smarowana zgodnie z instrukcją.
- Niewłaściwe wyosiowanie, nierównomierne zużycie (zużycie tylko jednej części korpusu, uszczelnienia sznurowego lub pokrywy). Deformacje korpusu spowodowane ciężarem rur, źle wyosiowane sprzęgło, nadmierne naciągnięte pasy, podstawa nie wypoziomowana. Sprawdzić wyrównanie pompy względem napędu w warunkach jak najbardziej zbliżonych do warunków pracy, podeprzeć rurociągi, sprawdzić rodzaj pasów.
- Praca na sucho i zatarcie pompy z powodu deformacji elementów wewnętrznych, przegrzanie i zmiana koloru z powodu nadmiernej temperatury. Sprawdzić obecność cieczy w systemie, przy uruchamianiu pompy zamontować zawór denny, zapewnić odpowiedni system alarmowy lub wyłączający silnik przed pracą na sucho.

10 KONSERWACJA RUTYNOWA


rys. 6

10.1 Smarowanie

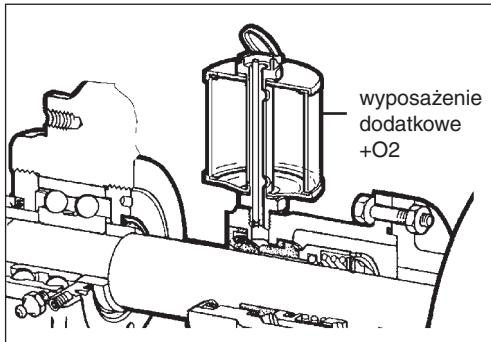
Łożysko zamontowane na zewnątrz oprawy wyposażone jest w smarowniczkę kulkową. Nasmarować łożysko odpowiednim smarem MOBILUX EP2; AGIP GR MU EP2; IP ATHESIA EP2 co 500 godzin pracy lub co 2 miesiące, częściej jeżeli wymaga tego użytkowanie pompy. Nie smarować zbyt obficie.



rys. 7

10.2 Sznurowe uszczelnienie osiowe

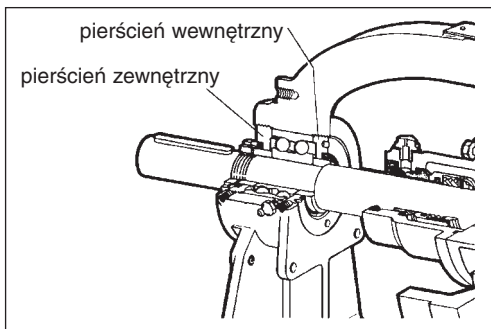
- ❑ Jeżeli wycieki wzdłuż wału są zbyt duże, dokręcać po trochu nakrętki dławika, nie wywierając zbyt dużego nacisku.
- ❑ Podczas pracy, ciecz musi przepływać przez uszczelnienie, smarując je i chłodząc. Jeżeli wycieki są ciągle zbyt duże, należy wymienić uszczelnienie lub zastosować uszczelnienie innego typu. Jeżeli wypływanie cieczy jest zbyt ryzykowne ze względu na korozję lub zagrożenie pożarowe, należy zastosować pompę z mechanicznym systemem uszczelnienia.



rys. 8

10.3 Mechaniczne uszczelnienie osiowe

- ❑ Pompy z uszczelnieniem mechanicznym
Jeżeli pompa jest wyposażona w zewnętrzny pojemnik na płyn zaporowy (wyposażenie dodatkowe +O2), należy sprawdzić, czy poziom płynu wynosi około 3/4 objętości kubka. Płyn ten musi być kompatybilny z pompowaną cieczą. Uszczelnienia osiowe są wykonane z P.T.F.E., chyba że określono inaczej.



rys. 9

Typ pompy Klasa	V25-2 V30-2	V50-3 V60-2 V70-2 V80-2	V85-2	V90-2 V100-2	V120-2 V150-2 V151	V180 V200
	1	1/8 0,187	1/8 0,25	1/6 0,3	1/4 0,5	1/4 0,5
2	1/4 0,37	1/4 0,5	1/3 0,7	1/3 0,7	1/3 0,7	2/3 1,5
3	1/3 0,5	1/3 0,7	—	1/2 1,0	3/4 1,5	3/3 2

10.4 10.4 Regulacja osiowa rotora

- ❑ Po wielu godzinach pracy luz między rotorem a pokrywą mógł wzrosnąć tak bardzo, że pompa traci przepływ i ciśnienie. Część luzu można przywrócić za pomocą nakrętek pierścieniowych, które mocują łożysko zewnętrzne. Do regulacji nakrętek pierścieniowych użyć klucza kołkowego.
- ❑ Poluzować wkręty dociskowe.
- ❑ Poluzować wewnętrzną nakrętkę pierścieniową.
- ❑ Dokręcić do oporu zewnętrzną nakrętkę pierścieniową aż do całkowitego dokręcenia.
- ❑ Poluzować zewnętrzną nakrętkę pierścieniową zgodnie z poniższymi instrukcjami.
- ❑ Ponownie przykręcić wewnętrzną nakrętkę pierścieniową i dokręcić wkręty dociskowe.

Pompy ze stali nierdz. i uszcz. sznurowe	Inne	Lepkość
Klasa 2	Klasa 1	do 600 cSt i do 180 °C (1)
Klasa 3	Klasa 2	od 600 do 6000 cSt i do 180 °C
Klasa 3	Klasa 3	powyżej 6000 cSt i powyżej 180 °C
(1) Pompy w magazynie należą do tej kategorii		

Uwaga: Górna liczba wskazuje ułamek obrotu zewnętrznej nakrętki pierścieniowej, dolna wartość to odpowiednia odległość w mm między rotorem a pokrywą.

Uwaga: W modelach V120-2, V150-2, V151, V180, V200 należy zamocować tylko wewnętrzną nakrętkę pierścieniową i wykonać następujące dwie operacje:

Uwaga: W modelach V25-2 i V30-2 wkręty dociskowe **nie** występują.

- Poluzować zewnętrzną nakrętkę pierścieniową o 1/8 obrotu.
- Zamocować wkręt dociskowy.

10.5 Regulacja zaworu obejściowego (obejściowego) (rys. 11)

Przykład kalibracji zaworu obejściowego na 8 barów

- Kalibrację należy przeprowadzić przy pracującym systemie.
- Odkręcić zaślepkę (26).
- Poluzować ewentualną przeciwnakrętkę (25).
- Zamknąć prawie całkowicie używając śruby regulacyjnej (24) (przekręcić w prawo, aby nawinać sprężynę).
- Za pomocą zaworu lub przepustnicy strony tłocznej, niezależnie od położenia, uzyskać na manometrze strony tłocznej wymagane ciśnienie kalibracji (w naszym przypadku 8 barów):
- Wyregulować zawór obejściowy za pomocą śruby regulacyjnej w kierunku przeciwnym do ruchu wskazówek zegara (odwinąć sprężynę), aż do rozpoczęcia zmniejszania ustalonego ciśnienia na manometrze (8 barów).
- W tym momencie zawór obejściowy jest skalibrowany do wymaganego ciśnienia i można wznowić normalną pracę systemu, otwierając zawór lub przepustnicę strony tłocznej.
- LOperacja ta jest taka sama niezależnie od tego, czy zawór obejściowy ma być skalibrowany na ciśnienie wyższe czy niższe niż poprzednie ciśnienie kalibracji.

Uwaga: nie należy zbyt mocno odkręcać śruby. Gdy sprężyna nie jest już ściśnięta, śruba regulacyjna odkręca się swobodnie. Dalsze odkręcanie nie jest wskazane.

Uwaga: W obecności łatwopalnych lub żrących cieczy należy zachować ostrożność.

11 DEMONTAŻ

Jeżeli pompa jest na gwarancji, nie należy jej demontować bez skontaktowania się z Varisco. Niedopełnienie tego obowiązku powoduje utratę gwarancji. Przed otwarciem pompy należy upewnić się, że:

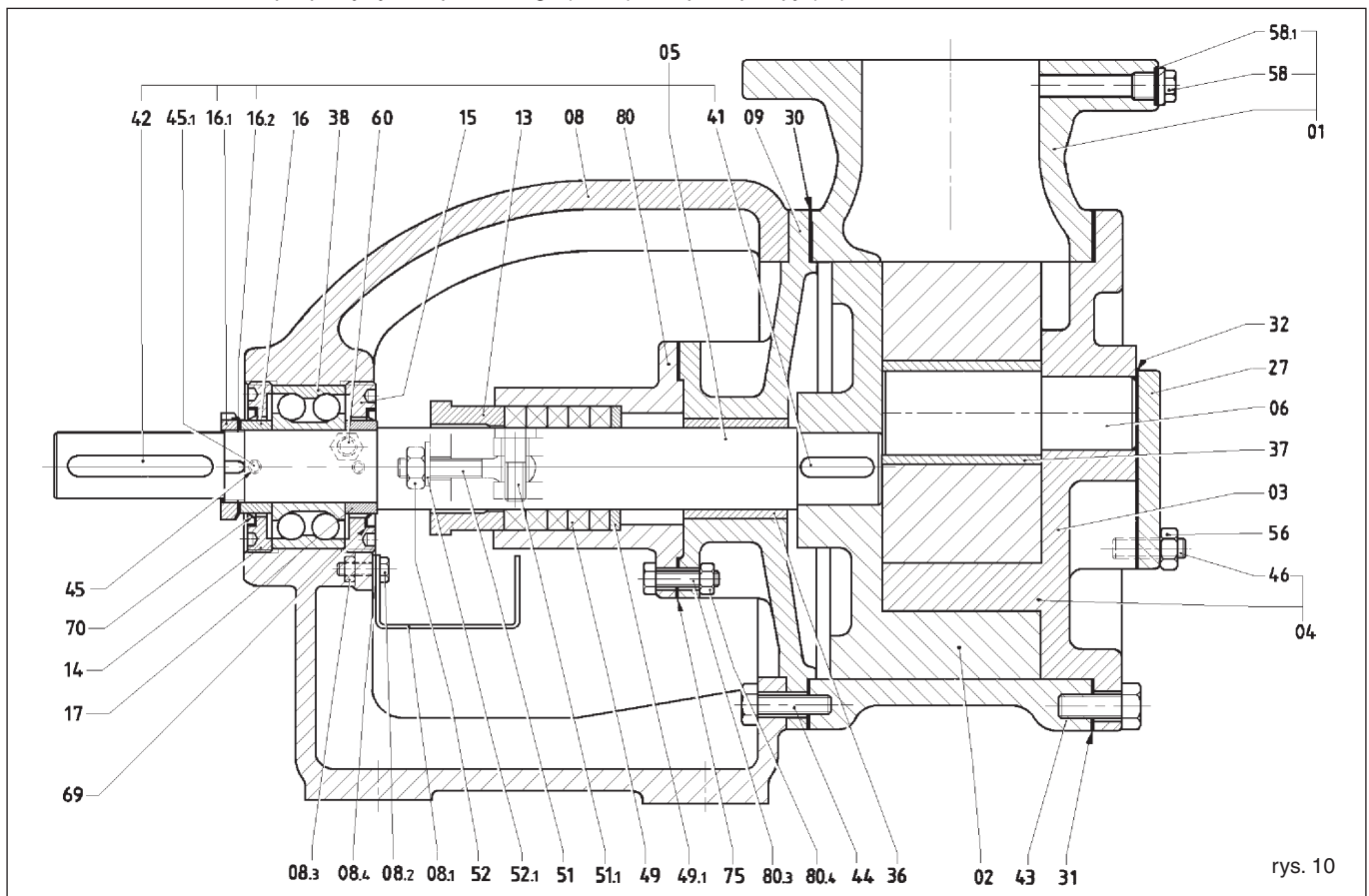
- w jej wnętrzu nie ma ciśnienia,
- jest w pełni wentylowana, w przypadku pompowania gazów płynnych,
- wystygła, w przypadku gorących produktów.

Do pomp o znacznych rozmiarach i masie np: V100-2, V120-2, V150-2, V151, V180 i V200, wymagane są odpowiednie urządzenia do podnoszenia i przenoszenia komponentów.

Przed przystąpieniem do podnoszenia lub przenoszenia za pomocą lin lub innych środków należy upewnić się, że powierzchnie są zabezpieczone. Podczas czyszczenia pompy i jej elementów należy unikać używania wody. Jeżeli nie da się tego uniknąć, należy je dokładnie wysuszyć i nasmarować olejem.

11.1 Zdejmowanie pokrywy (04) (rys. 10)

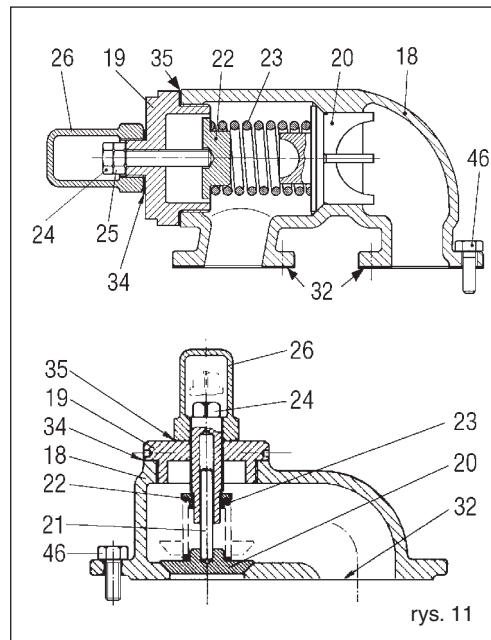
- Odkręcić śruby (43). Wykorzystać dwa gwintowane otwory, jeżeli są obecne, aby ułatwić demontaż pokrywy.
- Podczas zdejmowania pokrywy należy unikać uszkodzenia uszczelki (31). Jeżeli to nastąpi, należy ją wymienić. Nie należy stosować uszkodzonych uszczelki lub uszczelki o innej grubości niż oryginalne.
- Ostrożnie uwolnić zespół pokrywy-koła pośredniego (04-03) z korpusu pompy (01).



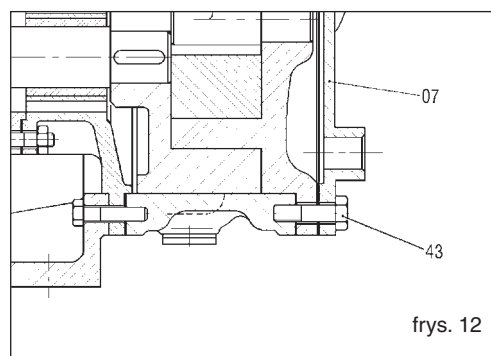
rys. 10

Uwaga: po zdjęciu pokrywy, koło pośrednie może swobodnie zsunąć się ze sworznia (06), jeżeli się go nie podtrzyma. Może to być przyczyną urazów.

- ❑ Jeżeli pompa jest wyposażona w zawór bezpieczeństwa zamontowany na pokrywie (rys. 11), nie jest konieczne jej zdejmowanie. Jeżeli zawór również wymaga konserwacji, odkręcić śruby (46) i wyjąć go, uważając, aby nie uszkodzić uszczelki lub uszczelki (32). Jeżeli to nastąpi, należy zadbać o wymianę.
 - ❑ Jeżeli pompa wyposażona jest w płaszcz grzewczy na pokrywie (07), oddzieli się on od pokrywy po odkręceniu śrub (43) (rys.12).
- Należy uważać, aby nie uszkodzić uszczelki, jeżeli do tego dojdzie, należy ją wymienić.
- ❑ Jeżeli zespół pokrywy i koła pośredniego wraz ze sworzniem i tuleją nie wymaga konserwacji, przejść bezpośrednio do punktu 4.6.



rys. 11



rys. 12

11.2 Usuwanie koła pośredniego (03) (rys. 10)

- ❑ Zdjąć koło z trzpienia (06), w środkowym otworze znajduje się łożysko ślizgowe (37). Niektóre wersje nie posiadają tej tulei i mają trzpień o większej średnicy.
 - ❑ Łożyska ślizgowe mogą być wykonane z bardzo różnych materiałów. Wybór materiału zależy od różnych czynników, takich jak pompowana ciecz, rodzaj zastosowania itp.
 - ❑ Wyjąć łożysko ślizgowe za pomocą prasy stołowej. Łożysko ślizgowe jest zwykle montowane na wcisk.
 - ❑ Dokładnie wyczyścić i sprawdzić stan zużycia powierzchni. Wymienić łożysko ślizgowe, jeżeli znajdzie się na niej zewnętrzne lub miejscowe pęknięcia, ślady ścierania, duże zużycie, oznaki zmienionego kształtu geometrycznego, zewnętrzne lub miejscowe zaczernienia, rdzę itp.
- Tolerancje i luzy łożysk ślizgowych zmieniają się w zależności od wersji pompy i konkretnego zastosowania, do którego jest przeznaczona. Niewskazane jest więc zastępowanie tulejek innymi o podobnym rozmiarze lub z innego materiału niż oryginalne. Pompa może ulec uszkodzeniu.

Uwaga: łożyska ślizgowe mają zasadnicze znaczenia dla prawidłowego działania pompy. Zostały zaprojektowane i przetestowane, aby zapewnić doskonały kontakt między trzpieniem a pośrednim kołem zębatym oraz między wałem a oprawą.

Nie należy improwizować alternatywnych rozwiązań lub regulacji pociągających za sobą zmianę tolerancji lub właściwości chemicznych i mechanicznych.

- ❑ Po usunięciu łożyska ślizgowego można w całości sprawdzić pośrednie koło zębate.
- ❑ Dokładnie wyczyścić i sprawdzić zużycie powierzchni.
- ❑ W przypadku widocznych śladów silnego zużycia lub owalizacji otworu należy wymienić koło pośrednie.

11.3 Usuwanie trzpienia (06) (rys. 10)

- ❑ Trzpień jest mocno przytwierdzony do pokrywy. Usunięcie trzpienia jest konieczne tylko w celu jego ewentualnej wymiany lub wymiany pokrywy. Sprawdzenie zużycia nie wymaga jego zdejmowania. Powierzchnia ślizgowa pośredniego koła zębatego w całości wystaje z pokrywy.
 - ❑ Wyjąć trzpień z jego gniazda za pomocą prasy.
- W przypadku wyraźnych oznak zużycia należy wymienić trzpień. Jeżeli trzpień wykazuje oznaki przegrzania, istnieją powody, aby sądzić, że pośrednie koło zębate jest podatne na zatarcia. Sprawdzić też dokładnie łożysko ślizgowe pośredniego koła zębatego i samo koło.

11.4 Zdejmowanie korpusu (01) (rys. 10)

- ❑ Zdjęcie korpusu jest możliwe bez zdejmowania pompy z podstawy. Wystarczy odkręcić śruby kołnierzy ssącego i tłocznego. Jeżeli pompa jest wyposażona w podgrzewany korpus (lub pokrywę), należy usunąć przewody pomocnicze płynu grzewczego.
 - ❑ Wykręcić śruby (44)
 - ❑ Odłączyć korpus od kołnierza-wspornika (09), uważając, aby nie uszkodzić uszczelki (30), jeżeli to nastąpi, zadbać o wymianę.
 - ❑ Kołnierz z oprawą pozostaje w gnieździe centrującym ze wspornikiem (08).
 - ❑ Dokładnie wyczyścić korpus i sprawdzić pod kątem zużycia.
- W razie potrzeby wymienić.

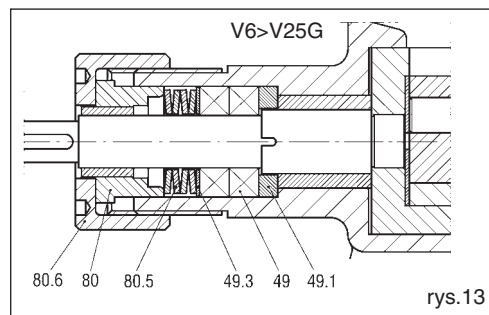
11.5 Usuwanie łożyska kulkowego (38) (rys. 10)

Uwaga: odłączenie wału od łożyska umieszczonego w oprawie jest ważnym krokiem dla wszystkich kolejnych operacji.

- ❑ Odłączyć pompę od sprzęgła lub kół pasowych przeniesienia napędu.
- ❑ Wyjąć wpust (42) z jego gniazda na wale (05).
- ❑ Odkręcić gwintowaną nakrętkę pierścieniową (16.1), po uprzednim uwolnieniu jej z wpustów podkładki zębatej (16.2).
- ❑ Poluzować wkręty dociskowe (45).
- ❑ RZdjąć nakrętkę pierścieniową osłony łożyska (14) i element dystansowy (16).
- ❑ Aby zapobiec obracaniu się wału, należy zablokować rotor (02).
- ❑ Odłączyć uszczelnienie osiowe zgodnie z opisem w punktach 11.8-11.9-11.10-11.11, jeżeli pompa jest wyposażona w urządzenie do uszczelniania mechanicznego.
- ❑ Wyciągnąć wał z łożyska, używając prasy. Jeżeli nie jest dostępna, należy użyć wyrzutnika. Podczas wykonywania tej ostatniej operacji należy pamiętać, że wraz z wałem usunięte zostaną odpowiednio: rotor (02), kołnierz-oprawa (09) i uchwyt uszczelki (80).
- ❑ Odkręcić smarowniczkę (60), zdjęć nakrętkę pierścieniową (15) i za pomocą prasy wyciągnąć łożysko z oprawy (08).

11.6 Usuwanie uszczelnienia sznurowego (pompy żeliwne od V6 do V25) (rys. 13)

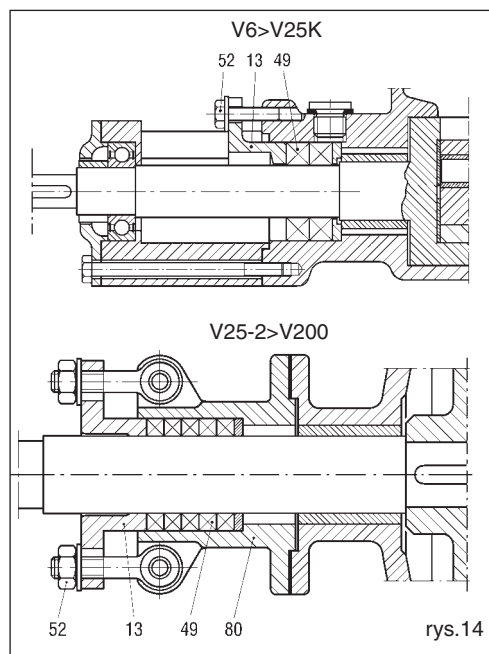
- ❑ Odkręcić pokrywę (80.6) i uwolnić dławik (80).
- ❑ Zdjąć sprężyny talerzowe (80.5), podkładkę podtrzymującą szczeliwo sznurowe (49.3).
- ❑ Usunąć pierścienie uszczelnienia sznurowego (49) za pomocą ściągacza lub śrubokręta i wymienić je po dokładnym wyczyszczeniu gniazda. Zamontować nowe szczeliwo dostarczone w kompletnym opakowaniu. W przypadku uszczelnienia sznurowego wymagającego dopasowania, należy przyciąć je na wymiar zewnętrzny wału pod kątem 45° do osi uszczelnienia.
- ❑ Włożyć pierścienie uszczelniające złączeniami przeciwnymi do siebie, osadzając je i smarując.



rys.13

11.7 Usuwanie uszczelnienia sznurowego (pompy żeliwne od V25-2 do V200 i pompy stalowe od V6 do V25) (rys. 14)

- ❑ Poluzować nakrętki lub śruby (52) i uwolnić dławik (13).
- ❑ Usunąć pierścienie uszczelnienia sznurowego (49) za pomocą ściągacza lub śrubokręta i wymienić je po dokładnym wyczyszczeniu gniazda. Zamontować nowe szczeliwo dostarczone w kompletnym opakowaniu. W przypadku uszczelnienia sznurowego wymagającego dopasowania, należy przyciąć je na wymiar zewnętrzny wału pod kątem 45° do osi uszczelnienia.
- ❑ Włożyć pierścienie uszczelniające złączeniami przeciwnymi do siebie, osadzając je i smarując.
- ❑ W wersji SP1 zamiast 2 pierścieni uszczelnienia sznurowego zamontowana jest konsola pośrednia płukania. Punkt odniesienia położenia stanowi położenie otworu przepływowego w uchwycie uszczelnienia.



rys.14

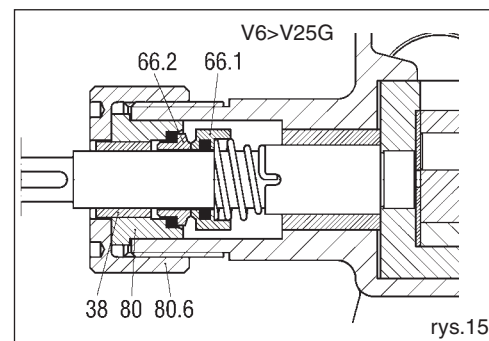
11.8 Usuwanie uszczelnienia mechanicznego ST5, ST6 (pompy żeliwne od V6 do V25)

- ❑ Odkręcić pokrywę (80.6), wyjąć uchwyt uszczelnienia (80) z częścią nieruchomą (66.2) uszczelnienia mechanicznego.
- ❑ Ostrożnie przesunąć na wale część obrotową (66.1), aby nie uszkodzić uszczelnienia wewnętrznego.

Uwaga: uszczelnienie mechaniczne składa się z dwóch płaskich powierzchni promieniowych, z których jedna (66.1) jest zamontowana w taki sposób, że obraca się razem z wałem.

Druga powierzchnia (66.2) jest nieruchoma, a uszczelnienie jest zapewnione przez kontakt powstały między tymi dwiema powierzchniami.

- ❑ Sprawdzić szczelność na wszystkich elementach. W przypadku widocznych oznak uszkodzenia należy je wymienić zgodnie z opisem w punkcie 12.4.



rys.15

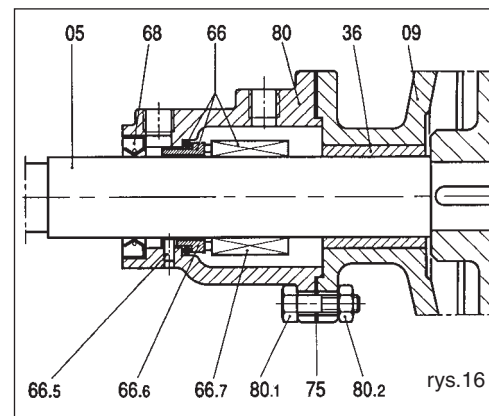
11.9 Usuwanie zwykłego uszczelnienia mechanicznego ST4, ST5, ST6 (rys. 16)

- ❑ Odkręcić śruby (80.1) i ostrożnie przesunąć uchwyt uszczelnienia (80) na wale, aby nie uszkodzić statycznego pierścienia uszczelniającego z profilem V (68). Umożliwia to odsłonięcie części obrotowej (66.7) uszczelnienia mechanicznego.
- ❑ Za pomocą wkrętów dociskowych można poluzować obrotową część uszczelnienia mechanicznego; aby ją zdjąć, wystarczy ostrożnie przesunąć ją na wale, aby nie uszkodzić uszczelnienia wewnętrznego.

Uwaga: uszczelnienie mechaniczne składa się z dwóch płaskich powierzchni promieniowych, z których jedna (66.7) jest zamontowana w taki sposób, że obraca się razem z wałem.

Druga powierzchnia (66.6) jest nieruchoma, a uszczelnienie jest zapewnione przez kontakt powstały między tymi dwiema powierzchniami.

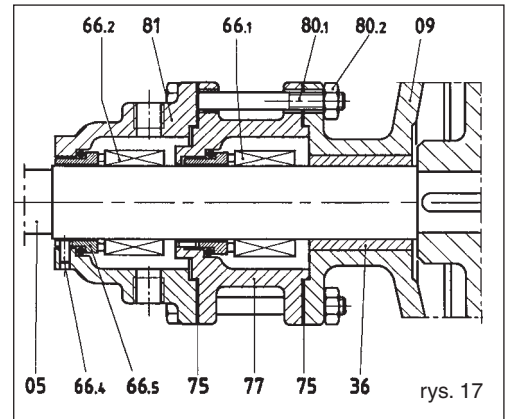
- ❑ Sprawdzić szczelność na wszystkich elementach. W przypadku widocznych oznak uszkodzenia należy je wymienić, postępując zgodnie z opisem w punkcie 12.5.



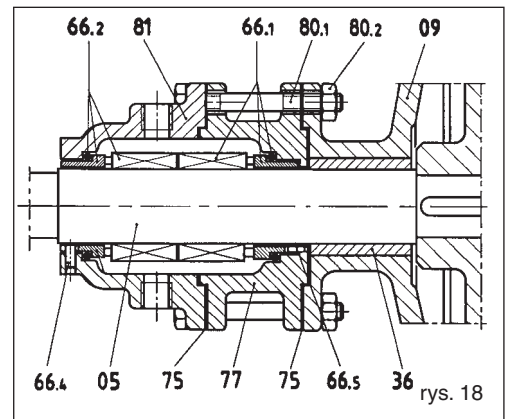
rys.16

11.10 Usuwanie podwójnego uszczelnienia mechanicznego ST7 (rys. 17)

- ❑ Odkręcić śruby (80.1) i zdjąć uchwyt uszczelnienia (81), uważając, aby nie uszkodzić uszczelki (75); jeżeli do tego dojdzie, wymienić ją.
- ❑ Poluzować wkręty dociskowe obrotowej części uszczelnienia mechanicznego (66.2) i zdjąć ją, ostrożnie przesuwając na wale, aby nie uszkodzić uszczelnienia wewnętrznego.
- ❑ Powtórzyć operację na uchwycie uszczelnienia (77) i uszczelnieniu mechanicznym (66.1).
- ❑ Sprawdzić zużycie obu uszczelki; w przypadku zauważenia oznak uszkodzenia, zwłaszcza na uszczelkach, wymienić je zgodnie z opisem w punkcie 12.6.


11.11 Usuwanie podwójnego uszczelnienia mechanicznego ST8 (rys. 18)

- ❑ Odkręcić śruby (80.1) i zdjąć tylny uchwyt uszczelnienia (81), uważając, aby nie uszkodzić uszczelki (75); jeżeli do tego dojdzie, wymienić ją.
- ❑ Poluzować wkręty dociskowe obrotowych części uszczelnień mechanicznych (66.1 i 66.2) i zdjąć je, ostrożnie przesuwając na wale, aby nie uszkodzić uszczelnień wewnętrznych.
- ❑ Sprawdzić zużycie obu uszczelki; w przypadku zauważenia oznak uszkodzenia, zwłaszcza na uszczelkach, wymienić je, postępując zgodnie z opisem w punkcie 12.7.

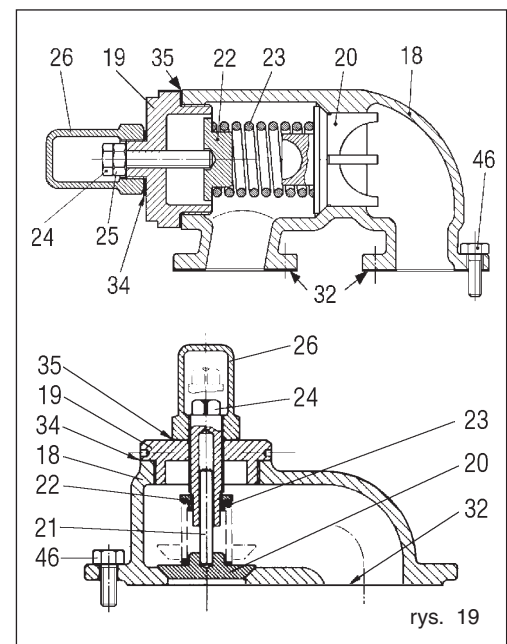

11.12 Usuwanie łożyska ślizgowego oprawy (36) (rys. 10)

- ❑ Postępować zgodnie z instrukcjami podanymi w punktach 11.1-11.2-11.4-11.5 dla pomp z uszczelnieniem sznurowym lub mechanicznym i wyjąć wał całkowicie ze oprawy kołnierkowej (09).
- ❑ Wyjąć rotor (02) za pomocą prasy.
- ❑ Wyjąć łożysko ślizgowe, jeżeli jest zużyte, z kołnierza oprawy lub wspornika za pomocą prasy. Ponownie umieścić nowe łożysko ślizgowe w ten sam sposób.

11.13 Usuwanie i demontaż zaworu bezpieczeństwa. (rys. 19)

- ❑ Wyjąć kompletny zawór odkręcając śruby (46), uważając, aby nie uszkodzić uszczelki lub uszczelki (32). Jeżeli to nastąpi, należy zadbać o wymianę.
- ❑ Zdjąć nakrywkę (26), uszczelkę (35), po poluzowaniu przeciwnakrętki (25), jeżeli jest obecna.
- ❑ Zdjąć pokrywę (19), uważając, aby nie uszkodzić uszczelki (34). Jeżeli to nastąpi, należy zadbać o wymianę.
- ❑ Wyjąć tarczę (22), sprężynę (23) i zawór (20).
- ❑ Sprawdzić zużycie zaworu i jego gniazda w korpusie zaworu (18). W razie potrzeby wymienić.
- ❑ Sprawdzić sprężynę i tarczę. W razie potrzeby wymienić.
- ❑ Ponownie zmontować zawór w odwrotnej kolejności.

Uwaga: w sprawie kalibracji, patrz punkt 10.5. Skalibrować zawór na 1 bar powyżej ciśnienia tłoczenia.



12 MONTAŻ

Ogólnie rzecz biorąc, należy wykonać operacje przeciwne do opisanych powyższej.

12.1 Montaż łożyska kulkowego (38) (rys. 10)

Dokładnie wyczyścić gniazdo w oprawie (08). Zamontować łożysko za pomocą prasy stołowej. Przykręcić pierścienie osłonowe łożyska (14, 15). Ich regulację należy wykonać przy całkowicie zmontowanej pompie.

12.2 Montaż łożyska ślizgowego oprawy (36) (rys. 10)

Dokładnie wyczyścić gniazdo w oprawie kołnierzowej (09). Łożysko ślizgowe należy zamontować za pomocą prasy. Jest ono idealnie symetryczne, dlatego może być montowane w każdym kierunku.

Montując łożysko ślizgowe w jego gnieździe, należy działać w sposób ciągły.

W modelach V180 i V200 przed włożeniem łożyska ślizgowego należy podgrzać oprawę kołnierzową do temperatury 80°C. Odczekać do całkowitego ostygnięcia i obrobić otwór obrabiarką aż do uzyskania tolerancji zgodnej ze specyfikacją Varisco (tylko dla wersji z grafitowym łożyskiem ślizgowym).

12.3 Montaż wału i rotora (02) (rys. 10)

- Zamontować wpust (41) na miejscu i wcisnąć wał do rotora za pomocą prasy. Nie należy montować wpustu (42).
- Zmontować wał (05) z oprawą kołnierzową (09), uchwytem uszczelnienia sznurowego lub uchwytem uszczelki (80) i wspornikiem. Operacja ta jest łatwiejsza, jeżeli pompa jest ustawiona pionowo, z podpartym rotorem.

12.4 Montaż uszczelnienia mechanicznego ST5, ST6 pompy żeliwne od V6 do V25 (rys.20)

- Ustawić wał w pozycji pionowej z rotorem położonym na stole.
- Wyczyścić dokładnie wał.
- Włożyć część obrotową (66.1) uszczelnienia mechanicznego z powierzchnią uszczelniającą po stronie przeciwnej do rotora. Na tym etapie należy bardzo uważać, aby nie uszkodzić wewnętrznej uszczelki.
- Upewnić się, że sprężyna zablokowała się w swoim miejscu.
- Włożyć uchwyt uszczelki (80) z zamontowaną częścią nieruchomą (66.2).
- Przykręcić mocno pokrywę (80.6).

12.5 Montaż zwykłego uszczelnienia mechanicznego ST4, ST5, ST6 (rys. 21)

- Ustawić wał w pozycji pionowej z rotorem położonym na stole.
- Założyć oprawę kołnierzową (09).
- Wyczyścić dokładnie wał.
- Włożyć część obrotową (66.7) uszczelnienia mechanicznego z powierzchnią uszczelniającą po stronie przeciwnej do rotora. Na tym etapie należy bardzo uważać, aby nie uszkodzić wewnętrznej uszczelki.
- Zablokować wkręty części obrotowej po ustawieniu jej zgodnie z wielkością wskazaną w tabeli.

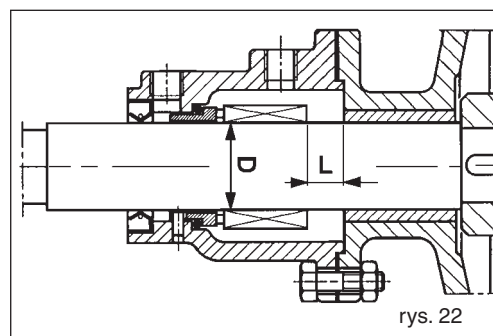
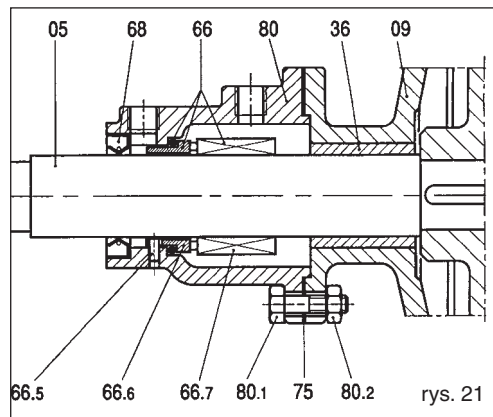
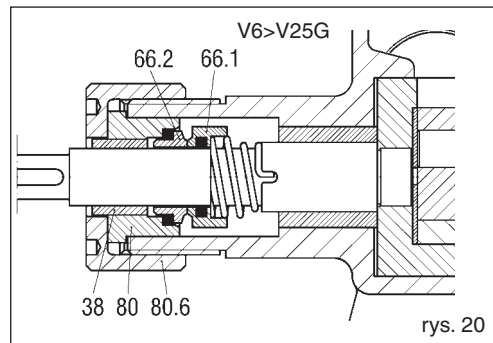
N.B. W tabeli wskazano średnicę D wału i odległość L między uszczelnieniem (66) i oprawą kołnierzową (09) niezablokowaną, ale dotykającą tylnej części rotora

- Ostrożnie zamontować część stałą (66.6) w uchwycie uszczelnienia (80).
- Zamontować uszczelkę wargową (68) w uchwycie uszczelki (80).
- Zamontować uchwyt uszczelnienia na wale bez jego blokowania, uważając, aby nie uszkodzić uszczelki wargowej.
- Wsunąć na wał wewnętrzną regulacyjną nakrętkę pierścieniową (15) i podkładkę dystansową (17) (rys. 10).
- Zamontować wspornik i tymczasowo zabezpieczyć oprawę kołnierzową za pomocą wspornika. Przykręcić nakrętkę pierścieniową blokującą wał (16.1) z podkładką mocującą (16.2) (rys. 10).
- Zamontować zewnętrzną regulacyjną nakrętkę pierścieniową (14 rys. 10) i zablokować śruby dociskowe (45) nakrętek pierścieniowych (14, 15).
- Zamontować korpus i pokrywę oraz wyregulować rotor zgodnie z opisem w punkcie 10.4.

Uwaga: (rys. 10) pokrywa (04) musi być prawidłowo zamontowana: trzpień (06) musi znajdować się w symetrycznej pozycji pomiędzy dwoma króćcami.

Zablokować śruby dociskowe (45) nakrętek pierścieniowych (14, 15).

W modelach V25-2 i V30-2 wkręty dociskowe nie występują.



Wymiar L dla uszczelnień standardowych ISO 3069 DIN 24960 pomp serii K		
Typ pompy	D (mm)	L (mm)
V6, V12 *	14	-
V20, V25 *	18	-
V25-2, V30-2	22	9
V50-3	30	14
V60-2	35	18
V60-2 (+R)	35	17
V70-2	40	25,5
V70-2 (+R)	40	35,5
V80-2	40	25,5
V80-2 (+R)	40	35,5
V85-2	40	25,5
V90-2	55	22,5
V90-2 (+R)	55	34
V100-2	55	22,5
V100-2 (+R)	55	34
V120-2	70	9,5
V150-2	70	9,5
V151	70	9,5
V180	80	40,5
V200	90	35,5

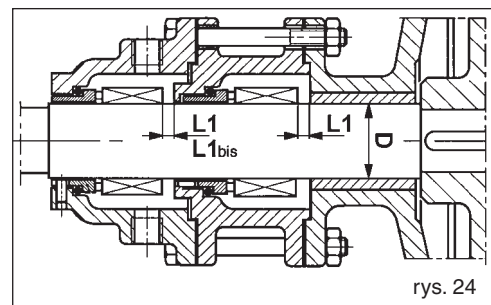
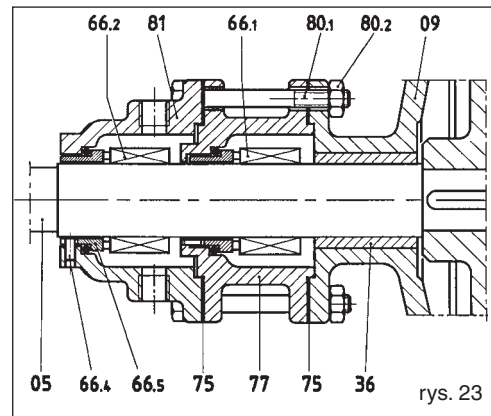
* NIE standardowe

12.6 Montaż podwójnego uszczelnienia mechanicznego ST7 (rys. 23)

- Ustawić wał w pozycji pionowej z rotorem położonym na stole.
- Założyć oprawę kołnierзовą (09).
- Wyczyścić dokładnie wał.
- Włożyć część obrotową uszczelnienia mechanicznego (66.1) z powierzchnią uszczelniającą po stronie wewnętrznej do rotora. Na tym etapie należy bardzo uważać, aby nie uszkodzić wewnętrznej uszczelki.
- Zablokować wkręty części obrotowej po ustawieniu jej zgodnie z wielkością wskazaną w tabeli poniżej.

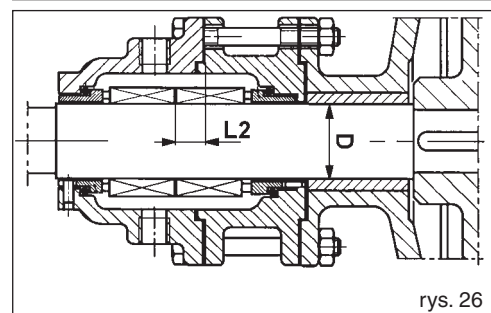
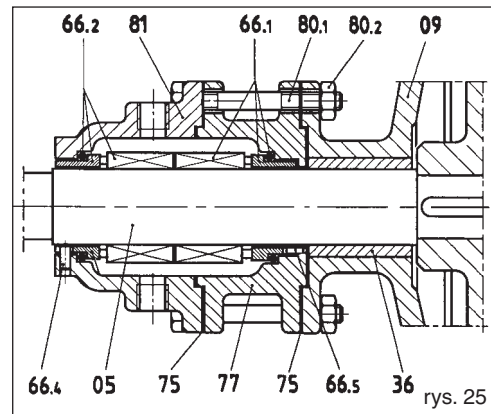
N.B. W tabeli wskazano średnicę D wału i odległość L1 między uszczelnieniem (66.1) i oprawą kołnierзовą (09) niezablokowaną, ale dotykającą tylnej części rotora (rys. 24).

- Zamontować nieruchomą część uszczelnienia w uchwycie uszczelnienia 77.
 - Zamontować uchwyt uszczelnienia na oprawie kołnierзовой i powtórzyć poprzednie czynności z uszczelnieniem (66.2) i uchwytem uszczelnienia (81).
 - Zamontować wspornik i tymczasowo zabezpieczyć oprawę kołnierзовą za pomocą wspornika. Przykręcić nakrętkę pierścieniową blokującą wał 16.1 z podkładką mocującą 16.2 (rys. 10).
 - Zamontować zewnętrzną regulacyjną nakrętkę pierścieniową (14 rys. 10) i zablokować uchwyt uszczelnienia.
 - Zamontować korpus i pokrywę oraz wyregulować rotor zgodnie z opisem w punkcie 10.4.
- Uwaga:** pokrywa (04) musi być prawidłowo zamontowana: trzpień (06) musi znajdować się w symetrycznej pozycji pomiędzy dwoma króćcami.
- Zablokować śruby dociskowe (45) nakrętek pierścieniowych (14, 15).
W modelach V25-2 i V30-2 wkręty dociskowe nie występują.



Wymiar L1 dla uszczelnień ISO 3069 DIN 24960 pomp serii K

Typ pompy	D (mm)	L1 (mm)	L1bis (mm)
V25-2	22	-	-
V30-2	22	-	-
V50-3	30	6	-
V60-2	35	4,5	-
V70-2	40	15,5	-
V80-2	40	15,5	-
V85-2	40	15,5	-
V90-2	55	8	-
V100-2	55	8	-
V120-2	70	9,5	-
V150-2	70	9,5	-
V151	70	9,5	-
V180	80	24	-
V200	90	19	25


12.7 Montaż podwójnego uszczelnienia mechanicznego ST8 (rys. 25)

- Ustawić wał w pozycji pionowej z rotorem położonym na stole.
- Założyć oprawę kołnierзовą (09).
- Wyczyścić dokładnie wał.
- Zamontować uchwyt uszczelnienia (77) z włożoną częścią stałą uszczelnienia (66.1).
- Zablokować wkręty części obrotowej po ustawieniu jej zgodnie z wielkością wskazaną w tabeli poniżej.

N.B. W tabeli wskazano średnicę D wału i odległość L2 między uszczelnieniem (66.1) i uchwytem uszczelnienia (77), z oprawą kołnierзовą (09) niezablokowaną, ale dotykającą tylnej części rotora (rys. 26).

W przypadku pomp V25-2 i V30-2 nie jest konieczne wcześniejsze mocowanie wkrętów dociskowych, ponieważ uszczelnienie jest dwustronne, ale z jedną częścią obrotową. W rezultacie wystarczy zakończyć montaż uszczelnienia i po zamontowaniu uchwytów uszczelnienia dopasować wkręty dociskowe do jednego z dwóch otworów do płukania w tylnym uchwycie uszczelnienia i zamocować je.

- Zamontować część obrotową uszczelnienia (66.2) stroną uszczelniającą do góry i zabezpieczyć wkrętami dociskowymi.
 - Zamontować uchwyt uszczelnienia (81) z zamontowaną wcześniej częścią stałą uszczelnienia (66.2).
 - Zamocować wszystko za pomocą śrub (80.1) i nakrętek (80.2).
 - Zamontować wspornik i tymczasowo zabezpieczyć oprawę kołnierзовą za pomocą wspornika. Przykręcić nakrętkę pierścieniową blokującą wał (16.1) z podkładką mocującą 16.2 (rys. 10).
 - Zamontować zewnętrzną regulacyjną nakrętkę pierścieniową (14 rys. 10) i zablokować uchwyt uszczelnienia.
 - Zamontować korpus i pokrywę oraz wyregulować rotor zgodnie z opisem w punkcie 10.4.
- Uwaga :** pokrywa (04) musi być prawidłowo zamontowana: trzpień (06) musi znajdować się w symetrycznej pozycji pomiędzy dwoma króćcami.
- Zablokować śruby dociskowe (45) nakrętek pierścieniowych (14, 15).
W modelach V25-2 i V30-2 wkręty dociskowe nie występują.

Wymiar L2 dla uszczelnień ISO 3069 DIN 24960 pomp serii K		
Typ pompy	D (mm)	L2 (mm)
V25-2	22	-
V30-2	22	-
V50-3	30	16,5
V60-2	35	15
V70-2	40	22,5
V80-2	40	22,5
V85-2	40	22,5
V90-2	55	27,5
V100-2	55	27,5
V120-2	70	14,5
V150-2	70	14,5
V151	70	14,5
V180	80	45,5
V200	90	40,5

12.8 Montaż łożyska ślizgowego pośredniego koła zębatego (37) (rys. 10)

Dokładnie wyczyścić gniazdo w pośrednim kole zębatym.

Łożysko ślizgowe pośredniego koła zębatego należy zamontować za pomocą prasy. Jest ono idealnie symetryczne, dlatego może być montowane w każdym kierunku. Montując łożysko ślizgowe w jego gnieździe, należy działać w sposób ciągły. W modelach V180 i V200 przed włożeniem łożysk ślizgowych należy podgrzać pośrednie koło zębate do temperatury 80°C. Odczekać do całkowitego ostygnięcia i obrobić otwór obrabiarką aż do uzyskania tolerancji zgodnej ze specyfikacją Varisco.
(Tylko dla wersji z grafitowymi łożyskami ślizgowymi).

13 PRZECHOWYWANIE

Jeżeli pompa ma być przechowywana przez jakiś czas, należy ją opróżnić i wyczyścić. Unikać stosowania wody. Wlać do środka trochę oleju, oleju napędowego albo środka antykorozyjnego, nasmarować łożysko i wykonać kilka obrotów pompy. Jeżeli pompa musi zostać na zewnątrz, zamknąć króćce i przykryć ją wodoodporną osłoną, pozostawiając odpowiednie otwory wentylacyjne, aby zapobiec kondensacji.

14 CZĘŚCI ZAMIENNE

Aby zamówić części zamienne należy wskazać:

- typ pompy,
- numer seryjny pompy,
- liczbę odniesienia i oznaczenie części, wskazane na stronach części zamiennych.

15 ZŁOMOWANIE

- Nie porzucać pompy ani części zamiennych w środowisku.
- Części metalowe mogą być przekształcone w surowiec.
- Smary i oleje należy zebrać i przechowywać zgodnie z przepisami do zgodnej z przepisami likwidacji przed wyznaczone do tego instytucje.
- Uszczelki z elastomeru należy oddzielić i oddać do autoryzowanego składowiska.



ALLEGATO A

Note integrative per le pompe destinate a venire a contatto con liquidi alimentari

A1. INTRODUZIONE E CAMPO DI APPLICAZIONE

Il presente allegato si riferisce esclusivamente alle pompe progettate e fabbricate per pompare liquidi alimentari; si tratta di pompe conformi al Regolamento (CE) N. 1935/2004 e al Regolamento (CE) N. 2023/2006 riguardanti i materiali e gli oggetti destinati a venire a contatto con i prodotti alimentari.

I materiali della pompa a contatto con il prodotto alimentare possono essere i seguenti: EN-GJL-200, EN-GJL-250, EN-GJS-400-15, EN-GJS-500-7, EN-GJS-600-3, C40, C43, C45, 18NiCrMo5, X155CrVMo12, X210Cr13 KU, AISI 316, AISI 329, SAF 2205, bronzo, carburo di tungsteno, PTFE, AFM34®. **Essi sono idonei al pompaggio di tutti i tipi di prodotti alimentari eccetto quelli acidi: non sono quindi adatti al contatto con alimenti il cui pH è inferiore a 4,5.** L'utilizzatore è tenuto ad utilizzare la pompa solo con i liquidi per i quali è stata venduta.

I componenti a contatto con il liquido sono stati analizzati presso un laboratorio accreditato allo scopo di garantirne l'idoneità al contatto con alimenti. I test sui materiali sono stati eseguiti in conformità alla legislazione vigente della UE alle seguenti condizioni di contatto: simulante = A; tempo = 1 ora; contatti = 3; temperatura = 100 °C.

Le pompe possono essere soggette alle singole disposizioni nazionali: l'utilizzatore è tenuto a conoscere e ad attenersi alle normative e direttive specifiche in vigore nel Paese di utilizzo.

Si specifica che il presente allegato delle "Istruzioni per l'uso e manutenzione" delle pompe volumetriche ad ingranaggi interni, serie V, ne costituisce parte integrante: in caso di discordanza il presente sarà da ritenersi di riferimento.

Le indicazioni qui riportate sono da ritenersi vincolanti per l'idoneità della pompa al trasferimento di liquidi alimentari. La mancata osservanza di tali condizioni comporterà il decadimento della conformità della pompa.

A1.1 SIMBOLOGIA UTILIZZATA



Compare accanto a quelle avvertenze di sicurezza la cui mancata osservanza può costituire un pericolo per le persone, il gruppo e le relative funzioni.

A2. AVVERTENZA GENERALE DI SICUREZZA

Quelle che seguono sono indicazioni e avvertenze di sicurezza fondamentali, da osservare nelle fasi di immagazzinamento, installazione, avviamento e manutenzione della pompa. Per tale ragione, è strettamente necessario che il personale addetto e il gestore dell'impianto in cui la pompa è installata leggano tali documenti prima di effettuare tali operazioni e che i documenti stessi siano sempre disponibili nel punto d'impiego della pompa.

Il personale addetto deve essere formato all'utilizzo delle macchine e al trattamento dei fluidi alimentari.



Il costruttore declina ogni responsabilità per danni a persone o cose derivanti dalle azioni di cui sopra se effettuati da personale non autorizzato o da un uso improprio o non consentito della pompa.

A3. IMMAGAZZINAMENTO

Nel caso si debba immagazzinare la pompa, prevedere un ambiente idoneo che non porti a contaminazione interna della stessa. E' essenziale quindi mantenere sempre i tappi che sigillano la parte interna della pompa, Nel caso si debbano immagazzinare parti di ricambio, questi devono essere sempre mantenuti all'interno della propria confezione originale.

Osservare le normative cogenti in merito agli ambienti di stoccaggio di materiale a contatto con alimenti.

A4. INSTALLAZIONE E AVVIAMENTO

Nell'industria alimentare, le attrezzature e gli ambienti di lavoro sono regolarmente sottoposti ad una o più delle seguenti attività: pulizia, igienizzazione, disinfezione, sterilizzazione. L'insieme di una o più di queste attività prende il nome di sanificazione. Le modalità, i prodotti utilizzati e le procedure adottati a tal fine sono di responsabilità dell'utilizzatore della pompa il quale, nel rispetto dei regolamenti e delle leggi cogenti applicabili, esegue l'analisi dei rischi del processo

produttivo e prepara adeguate procedure operative. I prodotti utilizzati per la sanificazione della pompa devono essere compatibili con i materiali di costruzione della stessa e compatibili con l'uso alimentare (certificati NSF). In linea generale si indicano necessarie le seguenti azioni al primo avviamento e comunque ad ogni riavvio della macchina. Si specifica come queste si integrino al capitolo dedicato (Cap. 8 - AVVIAMENTO).

A4.1 INSTALLAZIONE



Non rimuovere i tappi che sigillano le bocche se non nel momento in cui si voglia collegare le tubazioni di aspirazione e mandata alla pompa.
Verificare che le tubazioni principali ed ausiliarie di aspirazione e di mandata a cui la pompa è collegata siano assolutamente pulite e prive di materiali estranei.

A4.2 PRIMO AVVIAMENTO



Prima di effettuare il primo avviamento eseguire le operazioni di sanificazione della pompa previste dall'utilizzatore sulla base dell'analisi dei rischi del processo produttivo nel rispetto delle procedure operative definite.

A4.3 RIAVVIO

Si consiglia di effettuare un ciclo di sanificazione ogni qualvolta si cambi tipologia di prodotto di processo pompato e/o ogni qualvolta ci sia un fermo macchina prolungato. Le operazioni necessarie sono di responsabilità dell'utilizzatore dell'impianto in cui la pompa è installata. Si devono rispettare le procedure operative previste a seguito dell'analisi del rischio del processo produttivo.

A5. MANUTENZIONE E RICAMBI

A5.1 MANUTENZIONE

Le pompe dotate di tenuta meccanica e riserva di olio sono soggette alle operazioni di manutenzione indicate nel Cap. 8 e nel Paragrafo 10.3: per le pompe impiegate nel trasferimento di liquidi alimentari si deve utilizzare olio idoneo al contatto con alimenti certificato NSF, categoria H1 o 3H, con gradazione di viscosità ISO VG variabile fra 68 e 150.

A5.2 RICAMBI

Questo paragrafo si riferisce alla sostituzione di componenti a contatto con il liquido soggetti ad usura e/o naturale deterioramento. Per l'esecuzione di queste operazioni ci si deve attenere all'analisi dei rischi effettuata dal gestore dell'impianto in cui è installata la pompa e alle specifiche procedure operative.

Utilizzare solo parti di ricambio originali indicate nel corrispondente foglio ricambi.

I kit indicati nel foglio ricambi sono forniti in un unico contenitore e sono pronti ad essere montati senza subire ulteriore pulizia se non diversamente specificato dalle procedure operative previste dal gestore dell'impianto in cui la pompa è installata.

Se l'imballo dei ricambi è danneggiato eseguire un lavaggio dei componenti usando prodotti compatibili con l'uso alimentare (certificati NSF). A seguito del lavaggio è necessario eseguire un risciacquo con acqua potabile e successiva asciugatura.

Una volta eseguita la manutenzione, seguire il processo descritto nel capitolo A4. INSTALLAZIONE E AVVIAMENTO.



ATTACHMENT A

Additional notes for pumps intended to come into contact with food fluids

A1. INTRODUCTION AND APPLICATION FIELD

This attachment refers exclusively to pumps which are designed and manufactured to pump food fluids; these are pumps that comply with Regulations (EC) no 1935/2004 and 2023/2006 on materials and articles intended to come into contact with food.

The pumps intended to come into contact with food products can be made of the following materials: EN-GJL-200, EN-GJL-250, EN-GJS-400-15, EN-GJS-500-7, EN-GJS-600-3, C40, C43, C45, 18NiCrMo5, X155CrVMo12, X210Cr13 KU, AISI 316, AISI 329, SAF 2205, bronze, tungsten carbide, PTFE, AFM34[®]. **They are suitable for pumping all types of food products except acidic ones: they are, therefore, unsuitable for contact with foods having lower than 4.5 pH values.** The user must only use the pump with the liquids for which it was sold.

The components in contact with the fluid were examined in an accredited laboratory in order to ensure their suitability for contact with food. Tests were performed on the materials in accordance with current EU legislation under the following contact conditions: simulant = A; time = 1 hour; contacts = 3; temperature = 100 °C.

The pumps may be subject to individual national regulations; it is mandatory for the user to be acquainted with and adhere to the specific regulations and directives in force in the Country of use.

This attachment to the "Instructions for use and maintenance" for V series internally geared displacement pumps is an integral part thereof: in the event of discrepancy between the two documents, this document shall be considered a reference.

The indications provided here are to be considered binding for the suitability of the pump for food fluid transfer. Failure to comply with these conditions will invalidate the conformity of the pump.

A1.1 SYMBOLS USED



Appears next to those safety warnings for which failure to comply may pose a danger to people, the unit and its functions.

A2. GENERAL SAFETY WARNINGS

The following are fundamental safety instructions and warnings to be adhered to when storing, installing, starting up and servicing the pump. For this reason, it is necessary for the assigned staff and the owner of the system where the pump is installed to read these documents before carrying out said operations. Furthermore, make sure that these documents are always available at the point of use of the pump.

Staff must be trained on use of the machines and treatment of the food fluids.



The manufacturer shall not be held liable for any damage to people or property resulting from the above actions if carried out by unauthorised staff, or from improper or unauthorised use of the pump.

A3. STORAGE

If the pump is to be stored, provide a suitable environment that does not lead to its internal contamination. It is, therefore, essential to always keep the caps sealing the inside of the pump. If you need to store any spare parts, keep them always in their original packaging.

Comply with the mandatory regulations on storage environments for materials in contact with food.

A4. INSTALLATION AND START-UP

In the food industry, equipment and work environments are regularly subjected to one or more of the following activities: cleaning, hygienisation, disinfection, sterilisation. One or several of these activities are grouped under the term "sanitation". The methods as well as the products and procedures used for this purpose are the responsibility of the user of the pump who, in compliance with the applicable regulations and laws, performs a risk analysis for the manufacturing process and

prepares appropriate operating procedures. The products used to sanitise the pump must be compatible with the materials it is made of as well as food graded (NSF certified).

In general, the following actions are required upon first start-up and, in any case, whenever restarting the machine. Please note that the above have been integrated into Chap. 8 - START-UP.

A4.1 INSTALLATION



Remove the “caps” sealing the inlets only when connecting the suction and delivery pipes to the pump. Check that the main and auxiliary suction and delivery pipes connected to the pump are perfectly clean and free from foreign materials.

A4.2 FIRST START-UP



Before the first start-up, sanitise the pump as envisaged for the user based on the risk analysis of the manufacturing process, in compliance with the operating procedures defined.

A4.3 RESTART

It is advisable to carry out a sanitising cycle whenever changing the type of pumped process product and/or there is a prolonged downtime. The operations required are the responsibility of the user of the system in which the pump is installed. The operating procedures provided for based on the risk analysis of the manufacturing process must be complied with.

A5. MAINTENANCE AND SPARE PARTS

A5.1 MAINTENANCE

Pumps with a mechanical seal and oil reservoir are subject to the maintenance operations indicated in the chap. 8 and in Paragraph 10.3: for pumps used in the transfer of foodstuff liquids, NSF-certified food-contact oil, category H1 or 3H, with an ISO VG viscosity grade between 68 and 150 must be used.

A5.2 SPARE PARTS

This paragraph refers to the replacement of components in contact with the fluid, which are subject to wear and/or natural deterioration. To perform these operations, the risk analysis carried out by the owner of the system where the pump is installed and the specific operating procedures must be adhered to.

Use only the original spare parts listed in the relevant spare parts sheet.

The kits referred to in the spare parts sheet are supplied in a single container and are ready to be assembled without being cleaned, unless otherwise specified in the operating procedures provided by the owner of the system in which the pump is installed.

If the spare part packaging is damaged, wash the components with products that are food graded (NSF certified). After washing, it is necessary to rinse with drinking water and then dry.

After performing maintenance, follow the process described in chapter A4. INSTALLATION AND START-UP.



ANNEXE A

Notes complémentaires pour les pompes destinées à entrer en contact avec des liquides alimentaires

A1. INTRODUCTION ET DOMAINE D'APPLICATION

La présente annexe se réfère exclusivement aux pompes conçues et fabriquées pour pomper des liquides alimentaires ; il s'agit de pompes conformes aux règlements (CE) n°1935/2004 et (CE) n°2023/2006 concernant les matériaux et les objets destinés à entrer en contact avec les produits alimentaires.

Les matériaux de la pompe en contact avec le produit alimentaire peuvent être les suivants : EN-GJL-200, EN-GJL-250, EN-GJS-400-15, EN-GJS-500-7, EN-GJS-600-3, C40, C43, C45, 18NiCrMo5, X155CrVMo12, X210Cr13 KU, AISI 316, AISI 329, SAF 2205, bronze, carbure de tungstène, PTFE, AFM34®. **Ils conviennent au pompage de toutes sortes de denrées alimentaires, à l'exception des denrées acides : ils ne conviennent donc pas au contact de denrées alimentaires dont le pH est inférieur à 4,5.** L'utilisateur est tenu d'utiliser la pompe uniquement avec les liquides pour lesquels elle a été vendue.

Les composants en contact avec le liquide ont été analysés dans un laboratoire accrédité afin de s'assurer de leur aptitude au contact alimentaire. Les essais de matériaux ont été réalisés conformément à la législation européenne en vigueur dans les conditions de contact suivantes : simulant = A ; durée = 1 heure ; contacts = 3 ; température = 100 °C.

Les pompes peuvent être soumises aux dispositions nationales ; l'utilisateur est tenu de connaître et de respecter les normes et les directives spécifiques en vigueur dans le pays d'utilisation.

Veuillez noter que cette annexe aux « Instructions pour l'utilisation et la maintenance » des pompes volumétriques à engrenages internes, série V, en constitue une partie intégrante ; en cas de désaccord entre les deux documents, c'est le présent qu'il faut considérer comme étant de référence.

Les indications reportées doivent être considérées comme étant contractuelles pour l'aptitude de la pompe au transfert de liquides alimentaires. Le non-respect de ces conditions implique la déchéance de la conformité de la pompe.

A1.1 SYMBOLES UTILISÉS



Apparaît à côté des mises en garde de sécurité dont le non-respect peut constituer un danger pour les personnes, le groupe et les fonctions respectives.

A2. MISES EN GARDE GÉNÉRALES DE SÉCURITÉ

Les indications et les mises en garde de sécurité fondamentales ci-après doivent être respectées dans les phases de stockage, d'installation, de mise en marche et d'entretien de la pompe. C'est pour cette raison qu'il est strictement nécessaire que le personnel préposé et le responsable du système dans lequel la pompe est installée lisent ces documents avant d'effectuer ces opérations et que les documents mêmes soient toujours disponibles sur le site d'utilisation de la pompe.

Le personnel préposé doit être formé à l'utilisation des machines et au traitement des liquides alimentaires.



Le Fabricant décline toute responsabilité en cas de dommages corporels et matériels découlant des opérations ci-dessus si elles sont effectuées par un personnel non autorisé ou résultant d'un usage impropre ou interdit de la pompe.

A3. STOCKAGE

S'il faut stocker la pompe, prévoir un local adapté qui n'entraîne pas de contamination interne de cette dernière. Il est donc indispensable de toujours conserver les bouchons qui scellent la partie intérieure de la pompe. Si des pièces de rechange doivent être stockées, celles-ci doivent toujours être conservées dans leur emballage d'origine.

Respecter les normes applicables en matière des locaux de stockage du matériel en contact avec des aliments.

A4. INSTALLATION ET DÉMARRAGE

Dans l'industrie alimentaire, les équipements et les environnements de travail sont régulièrement soumis à une ou plusieurs des activités suivantes: nettoyage, hygiénisation, désinfection, stérilisation. L'ensemble d'une ou plusieurs de ces activités est appelé assainissement. Les méthodes, les produits utilisés et les procédures adoptées à cet effet relèvent de la responsabilité de l'utilisateur de la pompe qui, conformément à la réglementation en vigueur et aux lois contraignantes applicables, effectue l'analyse des risques du processus de production et prépare les modes opératoires adéquats. Les produits utilisés pour assainir la pompe doivent être compatibles avec les matériaux de fabrication et compatibles avec un usage alimentaire (certifiés NSF).

En général, les opérations suivantes sont nécessaires lors du premier démarrage et dans tous les cas à chaque redémarrage de la machine. Il est spécifié de quelle manière ces dernières s'intègrent dans le chapitre dédié (Chap. 8 - DÉMARRAGE).

A4.1 INSTALLATION



Il ne faut pas enlever les bouchons qui ferment les bouches sauf au moment où vous souhaitez brancher les tuyaux d'aspiration et de refoulement sur la pompe.

Vérifier que les tuyaux, principaux et auxiliaires, d'aspiration et de refoulement auxquels la pompe est raccordée sont absolument propres et exempts de matériaux étrangers.

A4.2 PREMIER DÉMARRAGE



Avant d'effectuer le premier démarrage, effectuer les opérations d'assainissement de la pompe prévues par l'utilisateur en fonction de l'analyse des risques du processus de production dans le respect des modes opératoires définis.

A4.3 REDÉMARRAGE

Il est conseillé d'effectuer un cycle d'assainissement à chaque changement de type de produit de processus pompé et/ou à chaque arrêt prolongé de la machine. Les opérations nécessaires relèvent de la responsabilité de l'utilisateur du système dans lequel la pompe est installée. Il faut respecter les modes opératoires prévus suite à l'analyse des risques du processus de production.

A5. MAINTENANCE ET PIÈCES DE RECHANGE

A5.1 MAINTENANCE

Les pompes avec joint mécanique et réservoir d'huile sont soumises aux opérations de maintenance indiquées dans le chapitre. 8 et dans le paragraphe 10.3: pour les pompes utilisées dans le transfert de liquides alimentaires, il faut utiliser une huile alimentaire certifiée NSF, de catégorie H1 ou 3H, dont le grade de viscosité ISO VG est compris entre 68 et 150.

A5.2 PIÈCES DE RECHANGE

Ce paragraphe fait référence au remplacement des composants en contact avec le liquide qui sont sujets à l'usure et/ou à la détérioration naturelle. Pour effectuer ces opérations, il faut suivre l'analyse des risques effectuée par le responsable du système où la pompe est installée et les modes opératoires spécifiques.

N'utiliser que des pièces de rechange d'origine indiquées sur la fiche de pièces de rechange correspondante.

Les kits indiqués dans la fiche de pièces de rechange sont fournis dans un seul récipient et sont prêts à être montés sans nettoyage supplémentaire, sauf indication contraire dans les modes opératoires fournis par le responsable du système dans lequel la pompe est installée.

Si l'emballage des pièces de rechange est endommagé, il faut laver les composants en utilisant des produits compatibles avec l'usage alimentaire (certifiés NSF). Après le lavage, il est nécessaire de rincer à l'eau potable puis de laisser sécher.

Après avoir effectué l'entretien, suivre la procédure décrite dans le chapitre A4. INSTALLATION ET DÉMARRAGE.



ANHANG A

Zusätzliche Hinweise für Pumpen, die dazu bestimmt sind, mit Lebensmitteln in Berührung zu kommen

A1. EINFÜHRUNG UND ANWENDUNGSBEREICH

Dieser Anhang bezieht sich nur auf Pumpen, die für flüssige Lebensmittel ausgelegt und hergestellt wurden; diese Pumpen entsprechen der Verordnung (EG) Nr. 1935/2004 und der Verordnung (EG) Nr. 2023/2006 über Materialien und Gegenstände, die dazu bestimmt sind, mit Lebensmitteln in Berührung zu kommen.

Die Materialien der Pumpe, die mit dem Lebensmittel in Berührung kommen, können die folgenden sein: EN-GJL-200, EN-GJL-250, EN-GJS-400-15, EN-GJS-500-7, EN-GJS-600-3, C40, C43, C45, 18NiCrMo5, X155CrVMo12, X210Cr13 KU, AISI 316, AISI 329, SAF 2205, Bronze, Wolframkarbid, PTFE, AFM34®. **Sie eignen sich zum Pumpen aller Arten von Lebensmitteln, mit Ausnahme von sauren Lebensmitteln: Sie sind daher nicht für den Kontakt mit Lebensmitteln geeignet, deren pH-Wert unter 4,5 liegt.** Der Benutzer ist verpflichtet, die Pumpe nur mit den Flüssigkeiten zu verwenden, für die sie verkauft wurde.

Die mit der Flüssigkeit in Berührung kommenden Bestandteile wurden in einem akkreditierten Labor auf ihre Lebensmitteltauglichkeit hin untersucht. Die Materialprüfungen wurden in Übereinstimmung mit den geltenden EU-Vorschriften unter folgenden Kontaktbedingungen durchgeführt: Simulanzlösung = A; Zeit = 1 Stunde; Kontakte = 3; Temperatur = 100 °C.

Die Pumpen können den jeweiligen nationalen Vorschriften unterliegen; der Anwender ist verpflichtet, die im Einsatzland geltenden spezifischen Vorschriften und Richtlinien zu kennen und einzuhalten.

Es wird darauf hingewiesen, dass dieser Anhang zur „Betriebs- und Wartungsanleitung“ für die Innenzahnradpumpen V integraler Bestandteil des Handbuchs ist: Im Falle einer Abweichung zwischen den beiden Dokumenten ist dieses Dokument gültig. Die hier gemachten Angaben sind verbindlich für die Eignung der Pumpe zum Fördern von Lebensmittelflüssigkeiten. Die Nichteinhaltung dieser Bedingungen führt zum Verlust der Konformität der Pumpe.

A1.1 VERWENDETE SYMBOLE



Steht neben jenen Sicherheitshinweisen, deren Nichtbeachtung eine Gefahr für Personen, das Gerät und dessen Funktionen darstellen könnte.

A2. ALLGEMEINE SICHERHEITSHINWEISE

Im Folgenden sind grundlegende Sicherheitshinweise und Warnungen aufgeführt, die bei der Lagerung, Installation, Inbetriebnahme und Wartung der Pumpe zu beachten sind. Aus diesem Grund ist es unbedingt erforderlich, dass das Bedienpersonal und der Betreiber diese Unterlagen vor der Durchführung der entsprechenden Tätigkeiten lesen und dass diese Dokumente immer am Einsatzort der Pumpe verfügbar sind.

Das zuständige Personal muss bezüglich der Verwendung der Maschinen und des Umgangs mit flüssigen Lebensmitteln geschult sein.



Der Hersteller lehnt jede Verantwortung für Personen- oder Sachschäden ab, die sich aus den oben genannten Handlungen ergeben, wenn sie von nicht autorisiertem Personal oder durch unsachgemäße oder nicht autorisierte Verwendung der Pumpe ausgeführt werden.

A3. LAGERUNG

Falls die Pumpe gelagert werden soll, ist eine geeignete Umgebung vorzusehen, die nicht zur Verschmutzung des Pumpeninneren führt. Es ist daher unbedingt erforderlich, die Kappen, die das Innere der Pumpe verschließen, aufzubewahren. Wenn Ersatzteile gelagert werden müssen, müssen diese immer in der Originalverpackung aufbewahrt werden.

Beachten Sie die verbindlichen Vorschriften zur Lagerumgebung für Materialien, die mit Lebensmitteln in Kontakt kommen.

A4. INSTALLATION UND INBETRIEBNAHME

In der Lebensmittelindustrie werden Geräte und Arbeitsplätze regelmäßig einer oder mehreren der folgenden Tätigkeiten ausgesetzt: Reinigung, Hygiene, Desinfektion, Sterilisation. Die Gesamtheit einer oder mehrerer dieser Aktivitäten wird als Desinfektion bezeichnet. Die hierfür verwendeten Methoden, Produkte und Verfahren liegen im Verantwortungsbereich des Betreibers der Pumpe, der unter Einhaltung der geltenden Vorschriften und zwingenden Gesetze die Risikoanalyse des Produktionsprozesses durchführt und angemessene Betriebsanweisungen erstellt. Die zur Desinfektion der Pumpe verwendeten Produkte müssen mit den Baumaterialien derselben und für die Verwendung mit Lebensmitteln kompatibel sein (NSF-zertifiziert).

In der Regel sind bei der ersten Inbetriebnahme und bei jedem Neustart der Maschine folgende Maßnahmen erforderlich. Wie diese integriert werden, wird im entsprechenden Kapitel beschrieben (Kap. 8 - INSTALLATION).

A4.1 INSTALLATION



Entfernen Sie nicht die Kappen, welche die Anschlüsse verschließen, es sei denn, Sie möchten die Saug- und Druckleitungen an die Pumpe anschließen.
Überprüfen Sie, ob die Haupt- und Nebensaug- und Druckleitungen, an denen die Pumpe angeschlossen ist, ganz sauber und frei von Fremdstoffen sind.

A4.2 ERSTE INBETRIEBNAHME



Führen Sie vor der Erstinbetriebnahme die vom Betreiber vorgesehene Pumpendesinfektion auf Basis der Risikoanalyse des Produktionsprozesses unter Einhaltung der festgelegten Betriebsanweisungen durch.

A4.3 NEUSTART

Es wird empfohlen, jedes Mal einen Desinfektionszyklus durchzuführen, wenn die Art des gepumpten Prozessprodukts geändert wird und / oder wenn die Maschine längere Zeit angehalten wird. Die erforderlichen Arbeiten liegen in der Verantwortung des Benutzers der Anlage, in der die Pumpe installiert ist. Die im Anschluss an die Risikoanalyse des Produktionsprozesses festgelegten Arbeitsabläufe müssen eingehalten werden.

A5. WARTUNG UND ERSATZTEILE

A5.1 WARTUNG

Für Pumpen mit Gleitringdichtung und Ölbehälter gelten die in Kapitel 8 und Abschnitt 10.3 aufgeführten Wartungsarbeiten: Für Pumpen, die zum Fördern von Lebensmittelflüssigkeiten eingesetzt werden, muss ein NSF-zertifiziertes Lebensmittelöl der Kategorie H1 oder 3H mit einer ISO VG-Viskositätsklasse zwischen 68 und 150 verwendet werden.

A5.2 ERSATZTEILE

Dieser Absatz bezieht sich auf den Austausch von Bauteilen, die mit der Flüssigkeit in Berührung kommen und die einem Verschleiß und/oder einer natürlichen Abnutzung unterliegen. Bei der Durchführung dieser Arbeiten müssen die vom Betreiber der Anlage, in der die Pumpe installiert ist, durchgeführte Risikoanalyse und die spezifischen Betriebsverfahren beachtet werden.

Verwenden Sie nur Original-Ersatzteile, die im entsprechenden Ersatzteilblatt angegeben sind.

Die im Ersatzteilblatt angeführten Kits werden in einem einzigen Behälter geliefert und sind ohne weitere Reinigung einbaufertig, sofern in den Betriebsvorschriften des Betreibers der Anlage, in der die Pumpe installiert wird, nichts anderes angegeben ist.

Wenn die Ersatzteilverpackung beschädigt ist, waschen Sie die Komponenten mit lebensmittelverträglichen Produkten (NSF-zertifiziert). Nach dem Waschen muss mit Trinkwasser gespült und anschließend getrocknet werden.

Führen Sie nach der Wartung das in Kapitel A4 beschriebene Verfahren durch. INSTALLATION UND INBETRIEBNAHME.



ANEXO A

Notas complementarias para las bombas destinadas a entrar en contacto con líquidos alimentarios

A1. INTRODUCCIÓN Y ÁMBITO DE APLICACIÓN

Este anexo se refiere exclusivamente a las bombas diseñadas y fabricadas para bombear líquidos alimentarios; se trata de bombas conformes al Reglamento (CE) N. 1935/2004 y al Reglamento (CE) N. 2023/2006 concernientes a los materiales y los objetos destinados a entrar en contacto con los productos alimentarios.

Los materiales de la bomba a contacto con el producto alimentario pueden ser los siguientes: EN-GJL-200, EN-GJL-250, EN-GJS-400-15, EN-GJS-500-7, EN-GJS-600-3, C40, C43, C45, 18NiCrMo5, X155CrVMo12, X210Cr13 KU, AISI 316, AISI 329, SAF 2205, bronce, carburo de tungsteno, PTFE, AFM34®. **Estos son idóneos para bombear todo tipo de productos alimentarios excepto los que son ácidos: por lo tanto no son aptos para el contacto con alimentos cuyo pH es inferior a 4,5.** El usuario está obligado a utilizar la bomba únicamente con los líquidos para los que se vendió. Los componentes a contacto con el líquido se han analizado en un laboratorio certificado para garantizar que son idóneos para el contacto con alimentos. Los ensayos de materiales se realizaron de acuerdo con la legislación vigente de la UE en las siguientes condiciones de contacto: simulante = A; tiempo = 1 hora; contactos = 3; temperatura = 100 °C.

Las bombas pueden estar sujetas a las diferentes disposiciones nacionales; el usuario está obligado a conocer y a atenerse a las normativas y directivas específicas en vigor en el país de uso.

Se especifica que este anexo de las «Instrucciones de uso y mantenimiento» de las bombas volumétricas de engranajes internos serie V es parte integrante del mismo; en caso de divergencias, este anexo deberá considerarse como referencia. Las indicaciones que se incluyen en este documento se deben considerar vinculantes para la idoneidad de la bomba de transferencia de líquidos alimentarios. El incumplimiento de estas condiciones comportará la anulación de la conformidad de la bomba.

A1.1 SIMBOLOGÍA UTILIZADA



Aparece al lado de las advertencias de seguridad y su incumplimiento puede constituir un peligro para las personas, el grupo y las correspondientes funciones.

A2. ADVERTENCIA GENERAL DE SEGURIDAD

A continuación se incluyen las indicaciones y advertencias de seguridad fundamentales, que deben cumplirse en las fases de almacenaje, instalación, puesta en ejercicio y mantenimiento de la bomba. Por esta razón, es estrictamente necesario que el personal encargado y el gestor del sistema en el que está instalada la bomba lean dichos documentos antes de realizar estas operaciones y que los documentos siempre estén disponibles en el punto de uso de la bomba.

El personal encargado debe estar formado sobre el uso de las máquinas y el tratamiento de los fluidos alimentarios.



El fabricante declina toda responsabilidad por daños a personas o cosas derivados de las acciones referidas más arriba si se efectúan por parte de personal no autorizado, o bien de un uso inapropiado de la bomba.

A3. ALMACENAMIENTO

Si debe almacenar la bomba, prevea un ambiente idóneo donde dicha máquina no pueda contaminarse. Por lo tanto es esencial mantener siempre sellados los tapones que sellan la parte interna de la bomba, si deben almacenarse partes de repuesto, estos deben mantenerse siempre dentro de su envase original.

Respete las normativas obligatorias concernientes a los ambientes de almacenamiento de material destinado a entrar en contacto con alimentos.

A4. INSTALACIÓN Y PUESTA EN MARCHA

En la industria alimentaria, los equipos y las zonas de trabajo normalmente están sometidas a una o a varias de las siguientes actividades: limpieza, higienización, desinfección, esterilización. El conjunto de una o varias de estas

actividades se denomina sanitización. Los métodos, los productos utilizados y los procedimientos adoptados para este fin son responsabilidad del usuario de la bomba que, de conformidad con las regulaciones aplicables y las leyes obligatorias, lleva a cabo el análisis de riesgos del proceso de producción y prepara los procedimientos operativos adecuados. Los productos utilizados para la higienización de la bomba deben ser compatibles con los materiales de construcción de la misma y compatibles con el uso alimentario (certificados NSF).

En general son necesarias las siguientes acciones durante la primera puesta en marcha y siempre cada vez que se restablece el funcionamiento de la máquina. Cabe especificar que éstas deben implementar el capítulo específico (Cap. 8 - PUESTA EN MARCHA).

A4.1 INSTALACIÓN



No quite los tapones que sellan las bocas hasta el momento en que se deseen conectar a la bomba, las tuberías de aspiración y de impulsión.

Compruebe que las tuberías principales y auxiliares de aspiración y de impulsión a las que está conectada la bomba estén perfectamente limpias y sin materiales extraños.

A4.2 PRIMERA PUESTA EN MARCHA



Antes de llevar a cabo la primera puesta en marcha, realice las operaciones de higienización de la bomba, previstas por el usuario, sobre la base del análisis de riesgos del proceso de producción, de conformidad con los procedimientos operativos definidos.

A4.3 RESTABLECIMIENTO

Se recomienda efectuar un ciclo de desinfección cada vez que se cambie el tipo de producto de proceso que se bombea y/o cada vez que se realiza una parada máquina durante un tiempo prolongado. Las operaciones necesarias, son responsabilidad del usuario del sistema en el que está instalada la bomba. Se deben cumplir los procedimientos operativos previstos, tras el análisis del riesgo del proceso de producción.

A5. MANTENIMIENTO Y REPUESTOS

A5.1 MANTENIMIENTO

Las bombas con cierre mecánico y depósito de aceite están sujetas a las operaciones de mantenimiento indicadas en el Capítulo 8 y en la sección 10.3: para bombas utilizadas en el transferencia de líquidos alimentarios, debe utilizarse aceite certificado NSF para contacto con alimentos, categoría H1 o 3H, con un grado de viscosidad ISO VG entre 68 y 150.

A5.2 PIEZAS DE RECAMBIO

Este párrafo se refiere a la sustitución de componentes en contacto con el líquido sujetos a desgaste y/o deterioro natural. Para la ejecución de estas operaciones, se debe seguir el análisis de riesgos realizado por el operador del sistema en el que está instalada la bomba y los procedimientos operativos específicos.

Utilice solo los repuestos originales indicados en la hoja de repuestos correspondiente.

Los kits indicados en la hoja de repuestos, se suministran en un solo contenedor y están listos para ser montados sin someterse a una limpieza adicional, a menos que se especifique lo contrario en los procedimientos operativos previstos por el operador del sistema en el que está instalada la bomba.

Si el embalaje de los repuestos está dañado, lave los componentes usando productos compatibles con el uso alimentario (certificados NSF). Después de lavarlos, se debe realizar un enjuague con agua del grifo y a continuación deben secarse.

Una vez concluido el mantenimiento, siga el proceso descrito en el capítulo A4. INSTALACIÓN Y PUESTA EN MARCHA.



BIJLAGE A

Aanvullende opmerkingen voor de pompen die in aanraking met vloeibare levensmiddelen komen

A1. INLEIDING EN TOEPASSINGSGBIED

Deze bijlage heeft uitsluitend betrekking op de pompen die ontworpen en gefabriceerd zijn om levensmiddelen vloeistoffen te verpompen; het betreft pompen conform Verordening (EG) N. 1935/2004 en Verordening (EG) N. 2023/2006 inzake materialen en voorwerpen die bestemd zijn om in aanraking te komen met levensmiddelen.

De materialen van de pomp in aanraking met het levensmiddel kunnen de volgende zijn: EN-GJL-200, EN-GJL-250, EN-GJS-400-15, EN-GJS-500-7, EN-GJS-600-3, C40, C43, C45, 18NiCrMo5, X155CrVMo12, X210Cr13 KU, AISI 316, AISI 329, SAF 2205, brons, wolframcarbide, PTFE, AFM34®. **Deze zijn geschikt voor het verpompen van alle soorten levensmiddelen met uitzondering van zure levensmiddelen: ze zijn dus niet geschikt voor contact met levensmiddelen waarvan de pH lager is dan 4,5.** De gebruiker is verplicht de pomp alleen te gebruiken voor de vloeistoffen waarvoor hij is verkocht.

De componenten in contact met de vloeistof zijn geanalyseerd in een erkend laboratorium teneinde te waarborgen dat ze geschikt zijn voor contact met levensmiddelen. Materiaaltests werden uitgevoerd in overeenstemming met de huidige EU-wetgeving onder de volgende contactcondities: simulant = A; tijd = 1 uur; contacten = 3; temperatuur = 100 °C.

De pompen kunnen onderhevig zijn aan afzonderlijke nationale voorschriften, de gebruiker is verplicht de specifieke normen en richtlijnen die in het Land van gebruik van kracht zijn, te kennen en in acht te nemen.

Er wordt gespecificeerd dat deze bijlage van de "Instructies voor gebruik en onderhoud" van de verdringerpompen met interne tandwielen, serie V, integraal deel ervan uitmaakt: bij verschillen moet dit document als referentie beschouwd worden.

De hier gegeven informatie is bindend voor de geschiktheid van de pomp voor het overpompen van levensmiddelen vloeistoffen. De veronachtzaming van deze voorwaarden leidt tot het verval van de conformiteit van de pomp.

A1.1 GEBRUIKTE SYMBOLEN



Deze verschijnen naast de veiligheidswaarschuwingen waarvan de veronachtzaming een gevaar kan vormen voor mensen, de groep en de bijbehorende functies.

A2. ALGEMENE VEILIGHEIDSWAARSCHUWING

Wat volgt zijn fundamentele veiligheidsaanwijzingen en -waarschuwingen die in acht genomen moeten worden in de fasen van opslag, installatie, start en onderhoud van de pomp. Om deze reden is het strikt noodzakelijk dat het betrokken personeel en de beheerder van de installatie waarin de pomp is geïnstalleerd, deze documenten lezen voordat deze handelingen uitgevoerd worden en dat de documenten zelf altijd beschikbaar zijn in het gebruikspunt van de pomp.

Het betrokken personeel moet opgeleid zijn inzake het gebruik van de machine en de behandeling van vloeibare levensmiddelen.



De fabrikant stelt zich op generlei wijze aansprakelijk voor persoonlijk letsel of materiële schade die het gevolg is van de hiervoor vermelde handelingen, indien die uitgevoerd worden door niet geautoriseerd personeel, of van een oneigenlijk of niet toegestaan gebruik van de pomp.

A3. OPSLAG

Mocht de pomp opgeslagen moeten worden, zorg dan voor een geschikte omgeving die geen interne verontreiniging van de pomp zelf veroorzaakt. Het is derhalve van essentieel belang om altijd de doppen die het interne deel van de pomp afsluiten, te bewaren. In het geval dat reserveonderdelen opgeslagen moeten worden, dienen deze altijd in de originele verpakking te worden bewaard.

Neem de bindende voorschriften in acht die betrekking hebben op opslagruimtes voor materialen die in aanraking komen met levensmiddelen.

A4. INSTALLATIE EN START

In de levensmiddelenindustrie worden apparatuur en werkomgevingen regelmatig onderworpen aan één of meer van de volgende activiteiten: reiniging, hygiënische reiniging, ontsmetting, sterilisatie. Het geheel van één of meer van deze activiteiten wordt zuivering genoemd. De methoden, de gebruikte producten en de procedures die voor dit doel zijn aangenomen, zijn de verantwoordelijkheid van de gebruiker van de pomp die, in overeenstemming met de toepasselijke regelgeving en dwingende wetten, de risicoanalyse van het productieproces uitvoert en adequate bedrijfsprocedures voorbereidt. De producten die worden gebruikt voor de zuivering van de pomp, moeten compatibel zijn met de constructiematerialen van de pomp en compatibel zijn met voedselgebruik (NSF-gecertificeerd).

Als hoofdregel worden de volgende handelingen aangeduid die nodig zijn voor de eerste start en die hoe dan ook bij iedere herstart van de machine verricht moeten worden. Er wordt gespecificeerd hoe deze een aanvulling vormen op het betreffende hoofdstuk (Hfst. 8 - START).

A4.1 INSTALLATIE



Niet de doppen verwijderen waarmee de openingen afgesloten worden, doe dit pas op het moment waarop u de zuig- en aanvoerleidingen op de pomp gaat aansluiten.

Controleer of de hoofd- en hulpleidingen voor zuiging en aanvoer, waarop de pomp aangesloten is, absoluut schoon zijn en geen vast materiaal van onbekende aard bevatten.

A4.2 EERSTE START



Voer vóór de eerste start de door de gebruiker beoogde pompzuiveringswerkzaamheden uit op basis van de risicoanalyse van het productieproces volgens de vastgestelde bedrijfsprocedures.

A4.3 HERSTART

Het is raadzaam een zuiveringscyclus uit te voeren telkens wanneer het type van het te verpompen procesproduct wordt gewijzigd en/of wanneer de machine gedurende langere tijd niet wordt gebruikt. De vereiste werkzaamheden zijn voor verantwoordelijkheid van de gebruiker van de installatie waarin de pomp is geïnstalleerd. De operationele procedures die na de risicoanalyse van het productieproces zijn vastgesteld, moeten in acht worden genomen.

A5. ONDERHOUD EN RESERVEONDERDELEN

A5.1 ONDERHOUD

Pompen met een mechanische afdichting en oliereservoir zijn onderhevig aan de onderhoudswerkzaamheden aangegeven in Hfdst. 8 en Paragraaf 10.3: voor pompen die worden gebruikt voor het verpompen van vloeistoffen voor voedingsmiddelen, moet NSF-gecertificeerde olie voor contact met voedingsmiddelen, categorie H1 of 3H, met een ISO VG-viscositeitsgraad tussen 68 en 150 worden gebruikt.

A5.2 RESERVEONDERDELEN

Onder onderhoud wordt verstaan de vervanging van componenten in contact met de vloeistof die onderhevig zijn aan slijtage en/of natuurlijke aantasting. Voor de uitvoering van deze werkzaamheden dient men zich te houden aan de risicoanalyse uitgevoerd door de beheerder van de installatie waarin de pomp is geïnstalleerd en aan de specifieke operationele procedures.

Gebruik alleen originele reserveonderdelen die aangegeven zijn op het overeenkomstige blad reserveonderdelen.

De kits vermeld op het blad reserveonderdelen worden geleverd in een enkele verpakking en zijn gereed om gemonteerd te worden zonder extra gereinigd te hoeven worden tenzij anderszins gespecificeerd door de operationele procedures vastgesteld door de beheerder van de installatie waarin de pomp is geïnstalleerd.

Als de verpakking van de reserveonderdelen beschadigd is, was dan de componenten met producten die compatibel zijn met levensmiddelengebruik (NSF-gecertificeerd). Na het wassen moeten de componenten onder kraanwater gespoeld en vervolgens afgedroogd worden.

Is het onderhoud eenmaal uitgevoerd, volg dan het proces beschreven in hoofdstuk A4. INSTALLATIE EN START.



ANEXO A

Notas complementares para as bombas destinadas a entrar em contacto com líquidos alimentares

A1. INTRODUÇÃO E CAMPO DE APLICAÇÃO

O presente anexo refere-se exclusivamente às bombas projetadas e fabricadas para bombear líquidos alimentares; tratam-se de bombas em conformidade com o Regulamento (CE) N. 1935/2004 e Regulamento (CE) N. 2023/2006 relativos aos materiais e aos objetos destinados a entrar em contacto com os produtos alimentares.

O materiais da bomba em contacto com o produto alimentar podem ser os seguintes: EN-GJL-200, EN-GJL-250, EN-GJS-400-15, EN-GJS-500-7, EN-GJS-600-3, C40, C43, C45, 18NiCrMo5, X155CrVMo12, X210Cr13 KU, AISI 316, AISI 329, SAF 2205, bronze, carboneto de tungsténio, PTFE, AFM34[®]. **Estes são idóneos para bombear todos os tipos de produtos alimentares exceto aqueles ácidos: portanto não são adequados ao contacto com alimentos cujo o pH é inferior a 4,5.** O utilizador é obrigado a utilizar a bomba apenas com os líquidos para os quais foi vendida.

Os componentes em contacto com o líquido foram analisados em um laboratório certificado para garantir a sua idoneidade ao contacto com os alimentos. Os ensaios dos materiais foram realizados de acordo com a legislação atual da UE, nas seguintes condições de contacto: simulador = A; tempo = 1 hora; contactos = 3; temperatura = 100 °C.

As bombas podem estar submetidas às respetivas disposições nacionais: o utilizador deve conhecer e seguir as normas e diretivas específicas em vigor no País de utilização.

Especifica-se que o presente anexo das "Instruções para o uso e a manutenção" das bombas volumétricas de engrenagens internas, série V, é parte integrante deste último: se houver discordância, o presente deverá ser tomado como referência.

As indicações aqui fornecidas devem ser consideradas vinculantes para a idoneidade da bomba para a transferência de líquidos alimentares. A inobservância de tais condições implicará a anulação da conformidade da bomba.

A1.1 SIMBOLOGIA UTILIZADA



Aparece ao lado das advertências de segurança cuja inobservância pode constituir um perigo para as pessoas, o grupo e as respetivas funções.

A2. ADVERTÊNCIA GERAL DE SEGURANÇA

As que seguem são indicações e advertências de segurança fundamentais, que devem ser observadas nas fases de armazenamento, instalação, ativação e manutenção da bomba. Por isso, é estritamente necessário que o pessoal encarregado e o gestor do sistema no qual a bomba está instalada leiam tais documentos antes de fazer tais operações e que os documentos estejam sempre disponíveis no ponto de utilização da bomba.

O pessoal encarregado deve ser formado para a utilização das máquinas e para o tratamento dos fluidos alimentares.



O fabricante exime-se de qualquer responsabilidade por danos a pessoas ou objetos derivados das ações mencionadas acima se forem realizadas por pessoal não autorizado ou devidos ao uso impróprio ou não permitido da bomba.

A3. ARMAZENAMENTO

Se for necessário armazenar a bomba, providenciar um ambiente adequado que não provoque contaminação interna da bomba. Portanto é essencial manter sempre as tampas que selam a parte interna da bomba. Caso se devam armazenar peças sobressalentes, estas devem ser sempre mantidas dentro da sua embalagem original.

Respeitar as normas referentes aos ambientes de armazenamento de material que entra em contacto com alimentos.

A4. INSTALAÇÃO E ATIVAÇÃO

Na indústria alimentar, os equipamentos e os ambientes de trabalho são regularmente submetidos a uma ou mais das seguintes atividades: limpeza, higienização, desinfecção, esterilização. O conjunto de uma ou mais destas atividades é

denominado sanificação. As modalidades, os produtos usados e os procedimentos adotados para este fim são de responsabilidade do utilizador da bomba, o qual, respeitando os regulamentos e leis aplicáveis, realiza a análise dos riscos do processo de produção e prepara adequados procedimentos operativos. Os produtos usados para a sanificação da bomba devem ser compatíveis com os seus materiais de construção e compatíveis com o uso alimentar (certificados NSF).

De forma geral, indicam-se como necessárias as seguintes ações durante a primeira ativação e, de qualquer modo, a cada reativação da máquina. Especifica-se como elas se integram ao capítulo dedicado (Cap. 8 - ATIVAÇÃO).

A4.1 INSTALAÇÃO



Não remover os tampões que selam as bocas, exceto no momento em que se pretende conectar os tubos de aspiração e descarga à bomba.

Verificar se as tubagens principais e auxiliares de aspiração e de ida às quais a bomba está conectada estão perfeitamente limpas e sem materiais estranhos.

A4.2 PRIMEIRA ATIVAÇÃO



Antes de realizar a primeira ativação realizar as operações de sanificação da bomba previstas pelo utilizador em base à análise dos riscos do processo de produção respeitando os procedimentos operativos definidos.

A4.3 REATIVAÇÃO

Recomenda-se de realizar um ciclo de sanificação sempre que se muda o tipo de produto de processo bombeado e/ou sempre que haja uma paragem de máquina prolongada. As operações necessárias são de responsabilidade do utilizador do sistema no qual a bomba está instalada. Devem-se respeitar os procedimentos operativos previstos após a análise do risco do processo de produção.

A5. MANUTENÇÃO E PEÇAS SOBRESSALENTES

A5.1 MANUTENÇÃO

As bombas com junta mecânica e reservatório de óleo estão sujeitas às operações de manutenção indicadas no cap. 8 e na secção 10.3: para bombas utilizadas na transferência de líquidos alimentares, deve ser utilizado óleo para contacto com alimentos certificado pela NSF, categoria H1 ou 3H, com um grau de viscosidade ISO VG entre 68 e 150.

A5.2 PEÇAS SOBRESSALENTES

Este parágrafo refere-se à substituição de componentes em contacto com o líquido sujeitos a desgaste e/ou natural deterioração. Para realizar estas operações é necessário respeitar a análise dos riscos realizada pelo gestor do sistema no qual a bomba está instalada e os específicos procedimentos operativos.

Usar apenas peças sobressalentes originais indicadas na corresponde folha de peças sobressalentes.

Os kits indicados na folha são fornecidos em um único recipiente e estão prontos a ser montados sem necessitar de uma limpeza adicional a não ser que seja especificado de outro modo nos procedimentos operativos previstos pelo gestor do sistema no qual a bomba está instalada.

Se a embalagem das peças sobressalentes estiver danificada, fazer uma lavagem dos componentes usando produtos compatíveis com uso alimentar (certificados NSF). Após a lavagem é necessário realizar um enxaguamento com água potável e depois uma secagem.

Após realizar a manutenção, seguir o processo descrito no capítulo A4. INSTALAÇÃO E ATIVAÇÃO



ZAŁĄCZNIK A

Uwagi uzupełniające dotyczące pomp przeznaczonych do kontaktu z płynnymi produktami spożywczymi

A1. WPROWADZENIE I ZAKRES STOSOWANIA

Niniejszy załącznik dotyczy wyłącznie pomp zaprojektowanych i wykonanych do pompowania płynnych produktów spożywczych; pompy te są zgodne z rozporządzeniem (WE) nr 1935/2004 i rozporządzeniem (WE) nr 2023/2006 w sprawie materiałów i wyrobów przeznaczonych do kontaktu z produktami spożywczymi.

Pompa przeznaczona do produktów spożywczych może być wykonana z następujących materiałów: EN-GJL-200, EN-GJL-250, EN-GJS-400-15, EN-GJS-500-7, EN-GJS-600-3, C40, C43, C45, 18NiCrMo5, X155CrVMo12, X210Cr13 KU, AISI 316, AISI 329, SAF 2205, brąz, węgiel wolframu, PTFE, AFM34®. **Nadają się one do pompowania wszystkich rodzajów produktów spożywczych z wyjątkiem produktów kwaśnych: nie nadają się zatem do kontaktu z produktami spożywczymi o pH poniżej 4,5.** Użytkownik jest zobowiązany do używania pompy wyłącznie z cieczami, dla których została sprzedana.

Komponenty mające kontakt z cieczą zostały zbadane w akredytowanym laboratorium w celu zagwarantowania ich przydatności do kontaktu z żywnością. Badania materiałów przeprowadzono zgodnie z obowiązującymi przepisami UE w następujących warunkach kontaktu: płyn modelowy = A; czas = 1 godzina; kontakty = 3; temperatura = 100 °C.

Pompy mogą podlegać indywidualnym przepisom krajowym: użytkownik jest zobowiązany do znajomości i przestrzegania konkretnych przepisów i dyrektyw obowiązujących w kraju użytkownika.

Niniejszy załącznik do „Instrukcji obsługi i konserwacji” pomp zębatach z zazębieniem wewnętrznym, seria V, stanowi jej integralną część: w przypadku rozbieżności, niniejszy załącznik będzie uważany za odniesienie.

Podane tu informacje są wiążące pod względem przydatności pompy do przepompowywania płynnych produktów spożywczych. Niespełnienie tych warunków spowoduje utratę zgodności pompy.

A1.1 STOSOWANE SYMBOLE



Pojawia się obok ostrzeżeń dotyczących bezpieczeństwa, których nieprzestrzeżenie może stanowić zagrożenie dla osób, zespołu i jego funkcji.

A2. OGÓLNE OSTRZEŻENIA DOTYCZĄCE BEZPIECZEŃSTWA

Poniżej przedstawiono podstawowe instrukcje bezpieczeństwa i ostrzeżenia, których należy przestrzegać podczas przechowywania, instalowania, uruchamiania i konserwacji pompy. Z tego powodu jest bezwzględnie konieczne, aby personel odpowiedzialny za obsługę i kierownik zakładu, w którym pompa jest zainstalowana, zapoznał się z tymi dokumentami przed wykonaniem tych czynności, oraz aby dokumenty te były zawsze dostępne w miejscu użytkownika pompy.

Personel odpowiedzialny za obsługę musi być przeszkolony w zakresie obsługi maszyn i postępowania z płynnymi produktami spożywczymi.



Producent nie ponosi jakiegokolwiek odpowiedzialności za szkody osobowe lub rzeczowe powstałe w wyniku powyższych czynności, jeżeli zostały wykonane przez personel nieuprawniony lub niewłaściwego bądź nieuprawnionego użycia pompy.

A3. PRZECHOWYWANIE

Jeżeli pompa ma być przechowywana, należy przygotować odpowiednie środowisko, które nie dopuści do zanieczyszczenia wnętrza pompy. Dlatego nie należy nigdy zdejmować korków zamykających wewnętrzną część pompy. W przypadku konieczności przechowywania części zamiennych, należy je zawsze przechowywać w oryginalnym opakowaniu. Przestrzegać obowiązujących przepisów dotyczących środowiska przechowywania materiałów mających kontakt z żywnością.

A4. INSTALACJA I URUCHAMIANIE

W przemyśle spożywczym urządzenia i miejsca pracy są regularnie poddawane jednej lub kilku z następujących czynności: czyszczenie, odkażanie, dezynfekcja, sterylizacja. Połączenie jednej lub więcej z tych czynności nazywamy sanifikacją. Za stosowane metody, produkty i przyjęte w tym celu procedury odpowiada użytkownik pompy, który zgodnie z obowiązującymi przepisami i bezwzględnie obowiązującym

prawem przeprowadza analizę ryzyka procesu produkcyjnego i przygotowuje odpowiednie procedury operacyjne. Produkty stosowane do sanifikacji pompy muszą być kompatybilne z materiałami konstrukcyjnymi pompy oraz zgodne z przeznaczeniem do kontaktu z żywnością (z certyfikatem NSF).

Ogólnie rzecz biorąc, następujące czynności są wskazywane jako konieczne przy pierwszym uruchomieniu, a w każdym razie przy każdym ponownym uruchomieniu maszyny. W poświęconym im rozdziale (rozdz. 8 - URUCHAMIANIE) określono, w jaki sposób są one wdrażane.

A4.1 INSTALACJA



Korki zamykające króćce można zdjąć dopiero wtedy, gdy chce się podłączyć rurociągi ssawny i tłoczny do pompy. Upewnić się, że główne i pomocnicze rurociągi ssące i tłoczące, do których podłączona jest pompa, są całkowicie czyste i wolne od obcych materiałów.

A4.2 PIERWSZE URUCHOMIENIE



KPrzed pierwszym uruchomieniem przeprowadzić zaplanowane przez użytkownika na podstawie analizy ryzyka procesu produkcyjnego operacje sanifikacji pompy, zgodnie ze zdefiniowanymi procedurami operacyjnymi.

A4.3 PONOWNE URUCHOMIENIE

Zaleca się przeprowadzenie cyklu sanifikacji przy każdej zmianie rodzaju pompowanego produktu i/lub przy dłuższym przestoju maszyny. Wykonanie niezbędnych czynności należy do obowiązków użytkownika instalacji, w której pompa jest zainstalowana. Należy przestrzegać procedur operacyjnych ustanowionych po przeprowadzeniu analizy ryzyka procesu produkcyjnego.

A5. KONSERWACJA I CZĘŚCI ZAMIENNE

A5.1 KONSERWACJA

Pompy z uszczelnieniem mechanicznym i zbiornikiem oleju podlegają czynnościom konserwacyjnym opisanym w rozdziale 8 i w sekcji 10.3: w przypadku pomp używanych do przepompowywania płynów spożywczych należy stosować olej do kontaktu z żywnością z certyfikatem NSF, kategorii H1 lub 3H, o klasie lepkości ISO VG zawierającej się w przedziale od 68 do 150.

A5.2 CZĘŚCI ZAMIENNE

Ta sekcja odnosi się do wymiany elementów mających kontakt z cieczą, które ulegają zużyciu i/lub naturalnemu niszczeniu. Podczas wykonywania tych czynności należy stosować się do analizy ryzyka przeprowadzonej przez kierownika systemu, w którym zainstalowana jest pompa oraz określonych procedur operacyjnych.

Stosować tylko oryginalne części zamienne wskazane w odpowiednim arkuszu części zamiennych.

Zestawy wskazane w karcie części zamiennych są dostarczane w jednym pojemniku i są gotowe do zamontowania bez dodatkowego czyszczenia, chyba że procedury operacyjne określone przez kierownika instalacji, w której pompa jest zainstalowana, stanowią inaczej.

Jeżeli opakowanie z częściami zamiennymi jest uszkodzone, należy umyć elementy z użyciem produktów przeznaczonych do kontaktu z żywnością (z certyfikatem NSF). Po umyciu należy przeprowadzić płukanie wodą pitną, a następnie wysuszyć. Po przeprowadzeniu konserwacji należy postępować zgodnie z procedurą opisaną w rozdziale A4. INSTALACJA I URUCHAMIANIE.

ALLEGATO POMPE V VERTICALI

Note integrative per le pompe volumetriche ad ingranaggi interni per allestimento verticale

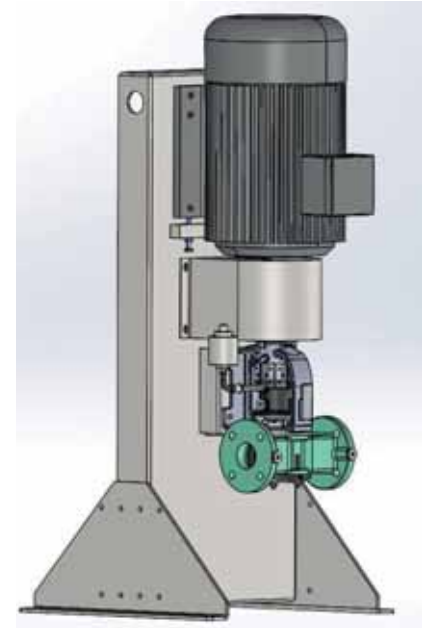
1. INTRODUZIONE

La posizione corretta di funzionamento della pompa V standard prevede l'albero della pompa in orizzontale, mentre tutte le altre posizioni sono sconsigliate.

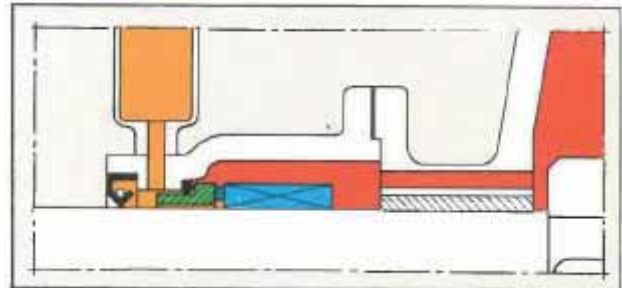
Situazioni particolari, spazi limitati, possono richiedere l'allestimento verticale.

La pompa V verticale è costruita in fabbrica, specificamente per questo scopo, con il seguente allestimento:

- Tenuta meccanica e +O2 (barilotto). Questo serbatoio riempito di olio mantiene sempre lubrificata la tenuta evitando il funzionamento a secco. Questa soluzione scongiura la formazione di bolle d'aria che possono far mancare la corretta lubrificazione, danneggiando gli organi di tenuta.
- La tenuta a baderna non è disponibile.
- Il motore elettrico è idoneo per l'utilizzo in posizione verticale. L'utilizzo di motori non originali deve essere approvato dal nostro ufficio tecnico.
- Il riduttore, se presente, è idoneo per l'utilizzo in posizione verticale.
- Le prestazioni restano invariate rispetto alla versione orizzontale.



Pompa V – Allestimento verticale



Tenuta meccanica con vaschetta di contenimento per il liquido di sbarramento (+O2)

2. INSTALLAZIONI - AVVIAMENTO

Per eseguire l'installazione e l'avviamento applicare le prescrizioni riportate al capitolo 8 avendo l'accortezza di integrare le seguenti indicazioni:

Togliere eventuali impurità dal sistema di tubazioni prima di collegare la pompa.

Rimuovere i tappi protettivi delle bocche di aspirazione e di mandata della pompa prima di collegare le tubazioni.

Montare il barilotto +O2 (il barilotto non è montato).

La pompa deve essere riempita di liquido dopo aver collegato le tubature.

AVVIAMENTO PER INSTALLAZIONE SOTTO BATTENTE.

Il liquido riempie il corpo della pompa, pertanto non si presenta il problema del non innesco. Al primo avviamento va sempre generata una contro pressione di mandata di 4 bar per assicurare lo svuotamento dell'aria presente nella zona tenuta meccanica.

AVVIAMENTO PER INSTALLAZIONE SOPRA BATTENTE.

L'installazione sopra battente è considerata speciale.

Pertanto deve essere concordata in fase di richiesta d'offerta ed approvata da Varisco S.r.l.

Per evitare che la pompa possa funzionare senza flusso di liquido e non si inneschi, riempire di liquido il corpo della pompa tramite un tappo di carico collocato sulla tubazione di mandata della pompa ed adottare accorgimenti d'impianto che lo mantengano comunque pieno di liquido per i successivi avviamenti (il funzionamento a secco non è consentito).

Si deve avere la cura di togliere l'aria del porta tenuta aumentando la pressione di mandata fino a 4 bar.

L'innescamento della pompa richiede una velocità rotazione minima secondo le istruzioni dedicate e fornite dal nostro ufficio commerciale. Raggiunta la rotazione minima necessaria per l'adescamento della pompa, la velocità nominale di funzionamento può scendere senza che la pompa si disadeschi.

ATTACHMENT FOR VERTICAL V PUMPS

Additional notes for positive displacement pumps with internal gears for vertical installation

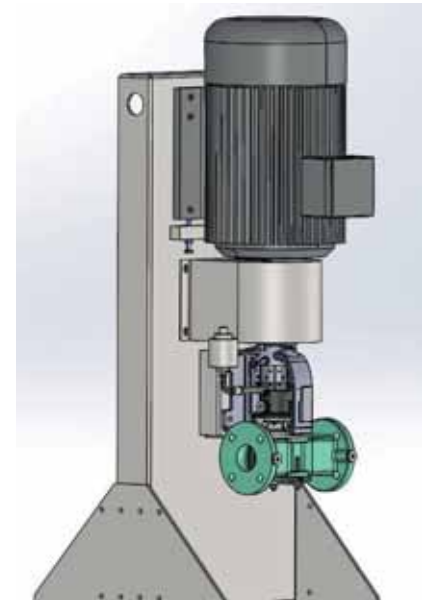
1. INTRODUCTION

The correct operating position of the standard V pump requires the pump shaft to be horizontal and all other positions are not recommended.

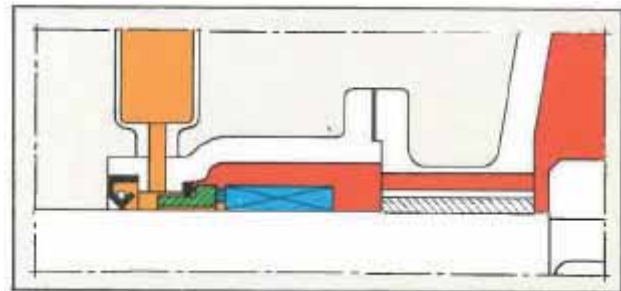
Specific situations and limited space may require a vertical set-up.

The vertical V pump is factory built with the following set-up, specifically for this purpose:

- Mechanical seal and +O2 (barrel). This oil filled reservoir keeps the seal always lubricated and prevents running dry. This solution prevents the formation of air bubbles, which could cause incorrect lubrication and damage the sealing parts.
- A packing seal is not available.
- The electric motor is suitable for vertical use. The use of non-original motors must be approved by our technical office.
- If the reducer is present, it is suitable for vertical use.
- Performance remains unchanged compared to the horizontal version.



V Pump – Vertical set-up



A mechanical seal with a containment tank for the barrier liquid (+O2)

2. INSTALLATIONS - START-UP

Carry out the installation and start-up by conforming to the requirements set forth in chapter 8, making sure to integrate the following indications:

Remove any impurities from the piping system before connecting the pump.

Remove the protective caps from the pump intake inlet and delivery outlet before connecting the pipes.

Fit the +O2 barrel (the barrel is not fitted).

The pump must be filled with liquid after connecting the pipes.

START UP FOR UNDER HEAD INSTALLATION.

The liquid fills the pump body, therefore the non-priming problem does not arise. At the first start-up, a 4 bar delivery counter pressure must always be generated to ensure the air in the mechanical seal area is discharged.

START UP FOR OVERHEAD INSTALLATION.

The overhead installation is considered special.

Therefore, it must be agreed during the request for an offer and approved by Varisco S.r.l.

To prevent the pump from operating without a liquid flow and no priming, fill the pump body with liquid using a filler cap on the pump delivery pipe and implement system precautions that keep it full of liquid for subsequent start-ups (dry operation is not allowed).

Care must be taken to discharge the air from the sealed door by increasing the delivery pressure up to 4 bar.

Priming the pump requires minimum rotation speed according to the specific instructions provided by our sales department. Once the minimum necessary rotation for priming the pump has been reached, the rated operating speed can drop without the pump de-priming.

ANNEXE POMPES V VERTICALES

Notes complémentaires pour les pompes volumétriques à engrenages internes pour installation verticale

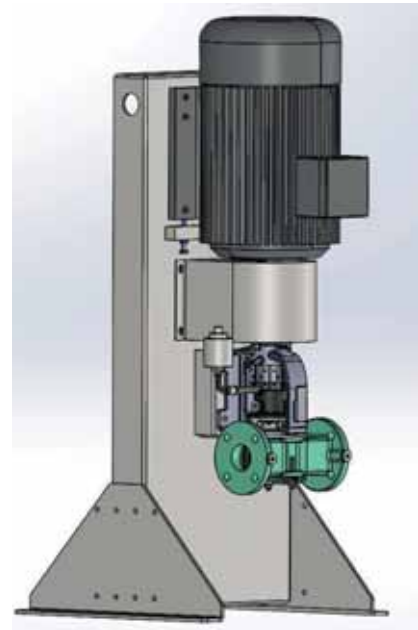
1. INTRODUCTION

Pour le bon fonctionnement de la pompe V standard, l'arbre de la pompe doit être en position verticale, toutes les autres positions sont déconseillées.

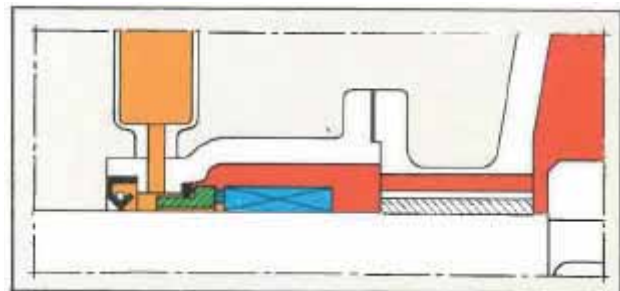
L'installation verticale peut être nécessaire dans des situations particulières ou dans les espaces restreints.

La pompe V verticale est construite à l'usine spécialement à cet effet, avec les caractéristiques décrites ci-dessous :

- Joint mécanique et +O2 (barillet). Ce réservoir rempli d'huile maintient le joint d'étanchéité toujours lubrifié en évitant le fonctionnement à sec. Cette solution empêche la formation de bulles d'air qui peuvent entraîner un manque de lubrification et endommager les joints d'étanchéité.
- La garniture de presse-étoupe n'est pas disponible.
- Le moteur électrique est approprié pour être utilisé en position verticale. L'utilisation de moteurs non originaux doit être approuvée par notre bureau technique.
- Le réducteur, si présent, est approprié pour être utilisé en position verticale.
- Les performances restent inchangées par rapport à la version horizontale.



Pompe V - Installation verticale



Garniture mécanique avec bac de confinement pour le liquide de barrage (+O2)

2. INSTALLATION - DÉMARRAGE

Pour effectuer l'installation et le démarrage, appliquer les instructions rapportées au chapitre 8 en ayant soin d'intégrer les indications suivantes :

Éliminer les impuretés contenues dans les tuyaux avant de raccorder la pompe.

Retirer les bouchons des bouches d'aspiration et de refoulement de la pompe avant de raccorder les tuyaux.

Installer le barillet +O2 (le barillet n'est pas monté).

La pompe doit être remplie de liquide après avoir raccordé les tuyaux.

DÉMARRAGE POUR L'INSTALLATION SOUS BATTANT.

Le liquide remplit le corps de la pompe, par conséquent aucun problème de non amorçage. Lors du premier démarrage, une contre-pression de refoulement de 4 bar doit toujours être générée pour assurer le vidage de l'air présent dans la zone de la garniture mécanique.

DÉMARRAGE POUR L'INSTALLATION SUR BATTANT.

L'installation sur battant est considérée spéciale.

Par conséquent, elle doit être convenue lors de la demande d'offre et approuvée par Varisco S.r.l.

Pour éviter que la pompe puisse fonctionner sans flux de liquide et qu'elle ne se déclenche pas, remplir le corps de la pompe de liquide à travers le bouchon de remplissage situé sur le tuyau de refoulement de la pompe et adopter des systèmes qui lui permettent d'être toujours plein de liquide pour les démarrages ultérieurs (le fonctionnement à sec n'est pas autorisé).

Il faut avoir soin d'éliminer l'air du porte-joint en augmentant la pression de refoulement jusqu'à 4 bar.

L'amorçage de la pompe nécessite une vitesse de rotation minimale conformément aux instructions dédiées et fournies par notre bureau commercial. Lorsque la rotation minimale nécessaire à l'amorçage de la pompe est atteinte, la vitesse nominale de fonctionnement peut diminuer sans le désamorçage de la pompe.

ANHANG VERTIKALPUMPEN V

Zusätzliche Hinweise für Innenzahnrad-Verdrängerpumpen in der vertikalen Ausführung

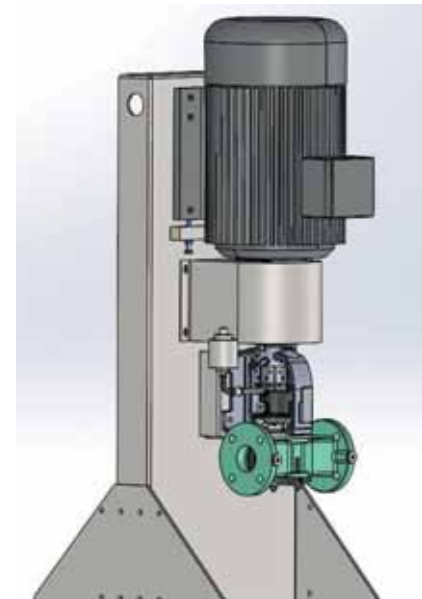
1. EINLEITUNG

Die richtige Betriebsposition der Standard-V-Pumpe sieht eine horizontale Pumpenwelle vor, alle anderen Positionen werden nicht empfohlen.

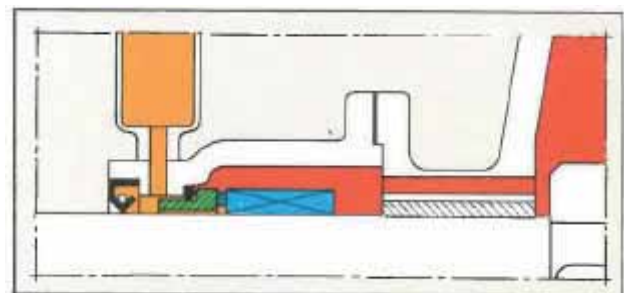
Besondere Situationen oder begrenzte Platzverhältnisse, können eine vertikale Installation erfordern.

Die vertikale V-Pumpe wird werkseitig speziell für diesen Zweck mit folgender Ausstattung hergestellt:

- Mechanische Dichtung und +O2 (Fass). Dieser mit Öl gefüllte Behälter sorgt dafür, dass die Dichtung stets geschmiert ist und verhindert Trockenlauf. Diese Lösung vermeidet die Bildung von Luftblasen, die eine sachgemäße Schmierung behindern und die Dichtungen beschädigen können.
- Die Stopfbuchsichtung ist nicht verfügbar.
- Der Elektromotor ist für den Einsatz in vertikaler Position geeignet. Die Verwendung von Nicht-Originalmotoren muss von unserer technischen Abteilung genehmigt werden.
- Das Getriebe ist, falls vorhanden, für den Einsatz in vertikaler Position geeignet.
- Die Leistung bleibt gegenüber der horizontalen Version unverändert.



V-Pumpe - Vertikale Ausführung



Gleitringdichtung mit Auffangwanne für die Sperrflüssigkeit (+O2).

2. INSTALLATIONEN - INBETRIEBNAHME

Für die Installation und Inbetriebnahme die Anweisungen in Kapitel 8 befolgen und darauf achten, dass Folgendes vorgenommen wird:

Vor dem Anschluss der Pumpe alle Verunreinigungen aus dem Leitungssystem beseitigen.

Die Schutzkappen von den Saug- und Druckanschlüssen der Pumpe entfernen, bevor die Rohrleitungen angeschlossen werden.

Das +O2-Fass anbringen (das Fass ist nicht montiert).

Die Pumpe muss nach dem Anschließen der Leitungen mit Flüssigkeit gefüllt werden.

INBETRIEBNAHME DER UNTER DEM WASSERSPIEGEL INSTALLIERTEN PUMPE

Der Pumpenkörper wird mit der Flüssigkeit gefüllt, so dass das Problem der mangelnden Ansaugung nicht besteht. Bei der ersten Inbetriebnahme muss immer ein Gegendruck von 4 bar erzeugt werden, um den Auslass der im Bereich der mechanischen Dichtung vorhandenen Luft zu gewährleisten.

INBETRIEBNAHME DER ÜBER DEM WASSERSPIEGEL INSTALLIERTEN PUMPE

Diese Art von Installation gilt als Sonderfall.

Sie muss daher in der Angebotsphase vereinbart und von Varisco S.r.l. genehmigt werden.

Um zu verhindern, dass die Pumpe ohne Flüssigkeitsdurchfluss arbeitet und nicht aktiviert wird, muss der Pumpenkörper über einen Fülldeckel, der sich auf der Druckleitung der Pumpe befindet, mit Flüssigkeit gefüllt werden und es sind anlagentechnische Maßnahmen zu treffen, damit sie für die nachfolgenden Inbetriebnahmen mit Flüssigkeit gefüllt bleibt (Trockenlauf ist nicht zulässig).

Es ist darauf zu achten, dass die Luft aus dem Dichtungshalter entfernt wird, dafür den Förderdruck auf bis zu 4 bar erhöhen.

Das Ansaugen der Pumpe erfordert eine Mindestdrehzahl gemäß den speziellen Angaben, die von unserer Verkaufsabteilung zur Verfügung gestellt werden. Sobald die zum Ansaugen der Pumpe erforderliche Mindestdrehzahl erreicht ist, kann die Nennbetriebsdrehzahl reduziert werden, ohne dass die Pumpe entlüftet wird.

ANEXO PARA BOMBAS V VERTICALES

Notas complementarias para las bombas volumétricas con engranajes internos, para preparación vertical

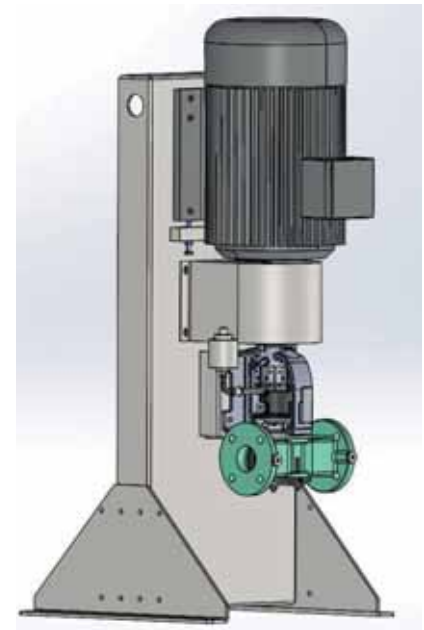
1. INTRODUCCIÓN

La posición correcta de funcionamiento de la bomba V estándar prevé colocar el eje de la bomba de modo horizontal, mientras que todas las demás posiciones no están recomendadas.

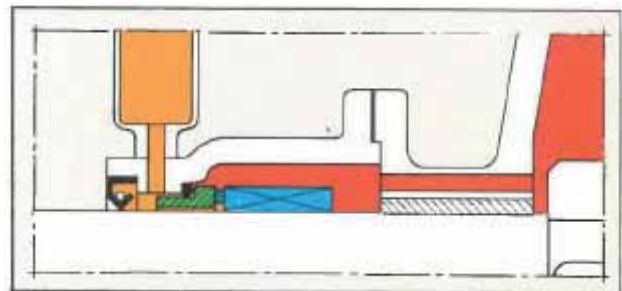
Situaciones especiales o espacios estrechos, pueden necesitar que se prepare colocada en vertical.

La bomba V vertical sale de fábrica adecuada para este fin, preparada de la manera siguiente:

- Junta mecánica y +O2 (barrilete). Este depósito lleno de aceite mantiene siempre el sello lubricado evitando que funcione en seco. Esta solución evita que se formen burbujas de aire, que pueden evitar una buena lubricación dañando los elementos de cierre.
- El cierre de cartucho no está disponible.
- El motor eléctrico es adecuado para uso en vertical. El uso de motores no originales debe ser aprobado por nuestro departamento técnico.
- El reductor, si lo hay, es adecuado para uso en posición vertical.
- Las prestaciones siguen siendo las mismas de la versión en horizontal.



Bomba V – Preparación vertical



Junta mecánica con cuba de contención para el líquido de obturación (+O2)

2. INSTALACIÓN Y PUESTA EN MARCHA

Para la instalación y la puesta en marcha aplique las prescripciones indicadas en el capítulo 8, procurando integrar las indicaciones siguientes:

Elimine las impurezas del sistema de tuberías antes de conectar la bomba.

Elimine los tapones de protección de las bocas de aspiración y de impulsión de la bomba, antes de conectar las tuberías.

Monte el depósito +O2 (el barrilete no está montado).

La bomba no se debe llenar con líquido después de haber conectado las tuberías.

ARRANQUE PARA LA INSTALACIÓN BAJO BATIENTE.

El líquido llena el cuerpo de la bomba por lo tanto no hay problemas al cebarla. En el primer arranque, siempre se produce una contrapresión de impulsión de 4 bares, para asegurar que se vacíe el aire que hay en la zona de la junta mecánica.

ARRANQUE PARA LA INSTALACIÓN SOBRE BATIENTE.

La instalación bajo batiente se considera de tipo especial.

Por lo tanto debe acordarse en la fase de pedido y debe ser aprobada por la empresa Varisco S.r.l.

Para evitar que la bomba pueda funcionar sin presión de líquido y no se cebe, llene de líquido el cuerpo de esta usando un tapón de carga colocado en la tubería de impulsión de la bomba y procure que la instalación lo mantenga siempre lleno de líquido, durante los arranques siguientes (no se permite el funcionamiento en seco).

Debe procurar eliminar el aire del porta cierre, aumentando la presión de impulsión hasta los 4 bares.

Para cebar la bomba es necesario que haya una velocidad de rotación mínima, en base a las instrucciones específicas que proporciona nuestro departamento de ventas. Cuando se consigue la rotación mínima para el cebado de la bomba, la velocidad nominal de funcionamiento puede disminuirse, sin que la bomba se desconecte.

BIJLAGE VERTICALE V-POMPEN

Aanvullende opmerkingen voor interne volumetrische tandwielpompen voor verticale opstelling

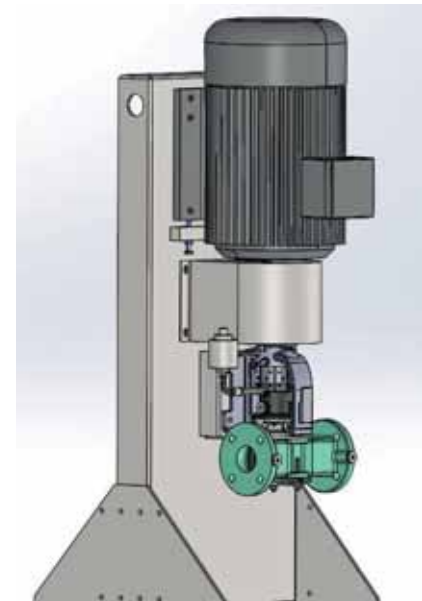
1. INLEIDING

Voor de correcte werkingspositie van de standaard V-pomp moet de as van de pomp horizontaal staan, terwijl alle andere posities afgeraden worden.

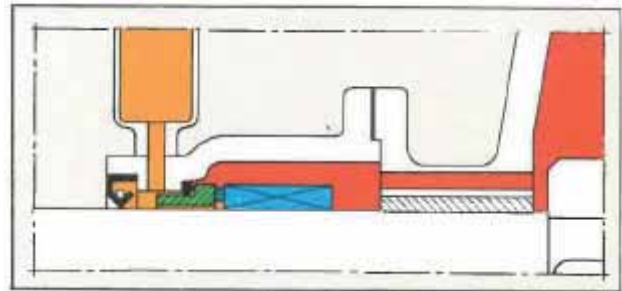
Bijzondere situaties of een beperkte ruimte kunnen een verticale opstelling vereisen.

De verticale V-pomp is specifiek voor dit doel met de volgende uitrusting in de fabriek gemaakt:

- Mechanische en +O₂-afdichting (vat). Deze tank gevuld met olie houdt de afdichting altijd gesmeerd zodat drooglopen wordt voorkomen. Deze oplossing vermijdt de vorming van luchtbellens die een gebrekkige smering kunnen veroorzaken, waardoor de dichtingsorganen beschadigen.
- De stopbuspakking is niet beschikbaar.
- De elektrische motor is geschikt voor het gebruik in verticale positie. Het gebruik van niet-originele motoren moet door onze technische afdeling worden goedgekeurd.
- De reductiemotor, indien aanwezig, is geschikt voor het gebruik in verticale positie.
- De prestaties blijven ongewijzigd ten opzichte van de horizontale uitvoering.



V-pomp – Verticale opstelling



Mechanische afdichting met opvangbak voor de afsluitvloeistof (+O₂)

2. INSTALLATIES - OPSTART

Om de installatie en de opstart uit te voeren moeten de voorschriften in hoofdstuk 8 plus de volgende aanwijzingen worden gevolgd:

Verwijder eventuele onzuiverheden uit het leidingensysteem alvorens de pomp aan te sluiten.

Verwijder de beschermdoppen van de zuig- en aanvoeropeningen van de pomp alvorens de pijpleidingen aan te sluiten.

Monteer het +O₂-vat (het vat is niet gemonteerd).

De pomp moet na het aansluiten van de leidingen met vloeistof worden gevuld.

START VOOR INSTALLATIE MET TOEVOER VLOEISTOF VAN ONDERAF.

De vloeistof vult het pomplichaam, daarom doet het probleem van niet-ontsteking zich niet voor. Bij de eerste start moet altijd een aanvoertegendruk van 4 bar worden gegenereerd om ervoor te zorgen dat de lucht die aanwezig is in de zone van de mechanische afdichting, wordt verwijderd.

START VOOR INSTALLATIE MET TOEVOER VLOEISTOF VAN BOVENAF.

De installatie met toevoer van vloeistof van bovenaf wordt als speciaal beschouwd.

Dit moet dan ook bij de offerte-aanvraag worden overeengekomen en door Varisco S.r.l. worden goedgekeurd.

Om te voorkomen dat de pomp kan functioneren zonder vloeistofstroom en hij niet ontsteekt, moet het pomplichaam met vloeistof worden gevuld via een vuldop op de aanvoerleiding van de pomp en het systeem zodanig instellen dat er hoe dan ook genoeg vloeistof in blijft voor de volgende starten (het drooglopen is niet toegestaan).

De lucht van de dichtingsdeur moet worden verwijderd door de aanvoerdruk te verhogen tot 4 bar.

De ontsteking van de pomp vereist een minimum rotatiesnelheid volgens de betreffende instructies die door onze verkoopafdeling zijn verstrekt. Zodra de minimale rotatie die nodig is voor het aanzuigen van de pomp is bereikt, kan het nominale bedrijfsstoerental dalen zonder dat de pomp hoeft te ontlichten.

ANEXO BOMBAS V VERTICAIS

Notas complementares para as bombas volumétricas de engrenagens internas para arranjo vertical

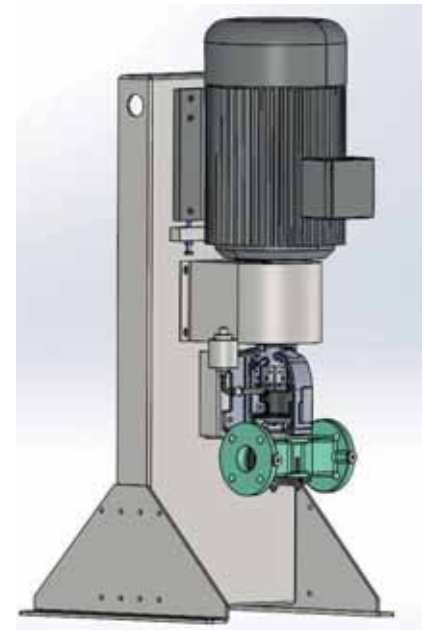
1. INTRODUÇÃO

A posição correta de funcionamento da bomba V padrão prevê que o eixo da bomba esteja colocado horizontalmente, não sendo recomendadas todas as outras posições.

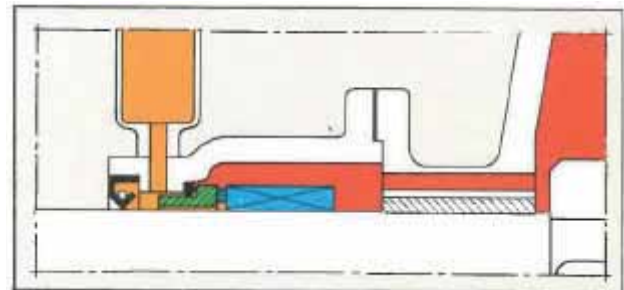
Situações especiais, espaços limitados, podem exigir o arranjo vertical.

A bomba V vertical é construída na fábrica, especificamente para esta finalidade, com o seguinte arranjo:

- Vedação mecânica e +O2 (tambor). Este reservatório cheio de óleo mantém sempre a vedação lubrificada evitando o funcionamento a seco. Esta solução impede a formação de bolhas de ar que podem causar a falta de lubrificação adequada, danificando os órgãos de vedação.
- A vedação de gaxeta não é disponível.
- O motor elétrico é adequado para a utilização em posição vertical. O uso de motores não originais deve ser aprovado pelo nosso departamento técnico.
- O redutor, se houver, é adequado para a utilização em posição vertical.
- O desempenho permanece inalterado em comparação com a versão horizontal.



Bomba V – Arranjo vertical



Vedação mecânica com recipiente de contenção para o líquido de barramento (+O2)

2. INSTALAÇÃO - ATIVAÇÃO

Para realizar a instalação e a ativação, aplicar as recomendações do Capítulo 8 tendo o cuidado de complementar as seguintes indicações:

Remover quaisquer impurezas do sistema de tubagens antes de conectar a bomba.

Remover as tampas de proteção das entradas e saídas da bomba antes de conectar as tubagens.

Montar o tambor +O2 (o tambor não vem montado).

A bomba deve ser enchida com líquido após a conexão dos tubos.

ATIVAÇÃO PARA INSTALAÇÃO ABAIXO DO NÍVEL DO LÍQUIDO.

O líquido enche o corpo da bomba, de modo que o problema da não escorva não se apresenta. Durante a primeira ativação, deve ser sempre gerada uma contrapressão de distribuição de 4 bar para assegurar o esvaziamento do ar presente na zona de vedação mecânica.

ATIVAÇÃO PARA INSTALAÇÃO ACIMA DO NÍVEL DO LÍQUIDO.

A instalação acima do nível do líquido é considerada especial.

Por conseguinte, deve ser acordada no momento do pedido da oferta e aprovada pela Varisco S.r.l.

Para evitar que a bomba funcione sem fluxo de líquido e não se escorve, encher o corpo da bomba com líquido através de uma tampa de carga colocada no tubo de distribuição da bomba e adotar medidas de instalação que a mantenham cheia de líquido para as ativações subsequentes (não é permitido o funcionamento a seco).

É preciso ter o cuidado de remover o ar do suporte da vedação aumentando a pressão de fornecimento até 4 bar.

A escorva da bomba requer uma velocidade de rotação mínima de acordo com as instruções dedicadas e fornecidas pelo nosso departamento comercial. Uma vez atingida a rotação mínima necessária para a escorva da bomba, a velocidade nominal de funcionamento pode ser reduzida sem que a bomba perca a condição alcançada.

ZAŁĄCZNIK POMPY PIONOWE V

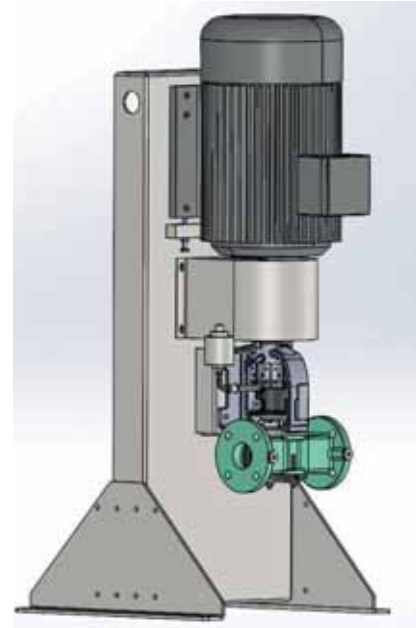
Uwagi uzupełniające dotyczące pomp zębatych z zazębieniem wewnętrznym do montażu pionowego

1. WPROWADZENIE

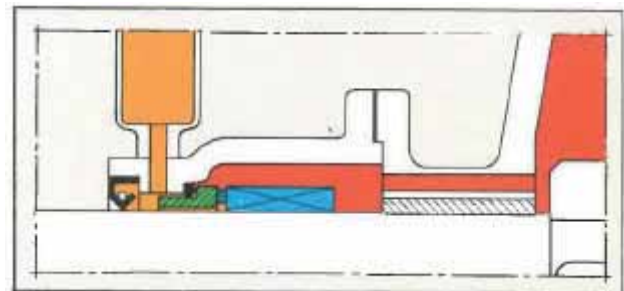
Prawidłowa pozycja pracy standardowej pompy V to pozycja z wałem pompy ustawionym poziomo, wszystkie inne pozycje nie są zalecane. Sytuacje szczególne, ograniczona przestrzeń, mogą wymagać montażu pionowego.

Pionowa pompa V jest fabrycznie zbudowana specjalnie do tego celu w następującej konfiguracji:

- Uszczelnienie mechaniczne i +02 (beczka). Ten wypełniony olejem zbiornik stale utrzymuje uszczelkę nasmarowaną i zapobiega pracy na sucho. Rozwiązanie to zapobiega powstawaniu pęcherzyków powietrza, które mogą powodować brak odpowiedniego smarowania i uszkodzenie elementów uszczelniających.
- Uszczelnienie sznurowe nie jest dostępne.
- Silnik elektryczny jest przystosowany do pracy w pozycji pionowej. Zastosowanie silników innych niż oryginalne musi być zatwierdzone przez nasz dział techniczny.
- Przekładnia redukcyjna, jeżeli jest zamontowana, jest przystosowana do pracy w pozycji pionowej.
- Wydajność pozostaje bez zmian w porównaniu do wersji poziomej.



Pompa V - Montaż pionowy



Uszczelnienie mechaniczne ze zbiornikiem na płyn zaporowy (+02)

2. INSTALACJA-URUCHAMIANIE

Aby przeprowadzić instalację i uruchomienie, należy zastosować się do zaleceń podanych w rozdziale 8, zwracając uwagę na uwzględnienie następujących wytycznych:

przed podłączeniem pompy należy usunąć wszelkie zanieczyszczenia z systemu rur,

przed podłączeniem rur zdjąć zaślepki ochronne z króćców ssących i tłocznych pompy,

zamontować beczkę +02 (beczka nie jest zamontowana),

po podłączeniu rur pompę należy napełnić cieczą.

URUCHOMIENIE W PRZYPADKU MONTAŻU PONIŻEJ POZIOMU CIECZY.

Ciecz wypełnia korpus pompy, więc problem braku zalewania nie występuje. Przy pierwszym uruchomieniu należy zawsze wytworzyć przeciwciśnienie tłoczenia o wartości 4 barów, aby zapewnić usunięcie powietrza obecnego w obszarze uszczelnienia mechanicznego.

URUCHOMIENIE W PRZYPADKU MONTAŻU POWYŻEJ POZIOMU CIECZY.

Instalacja powyżej poziomu pompowanej cieczy jest traktowana jako specjalna.

W związku z tym musi być ona uzgodniona w zapytaniu ofertowym i zatwierdzona przez Varisco S.r.l. Aby nie dopuścić do pracy pompy bez przepływu cieczy i bez zalania, należy napełnić korpus pompy cieczą poprzez korek wlewowy umieszczony na rurze tłocznej pompy i zastosować środki systemowe, dzięki którym korpus pozostanie wypełniony cieczą do kolejnych uruchomień (praca na sucho jest niedozwolona).

Należy zadbać o usunięcie powietrza z uchwytu uszczelnienia, zwiększając ciśnienie tłoczenia do 4 barów. Zalewanie pompy wymaga minimalnej prędkości obrotowej zgodnie ze specjalnymi instrukcjami dostarczonymi przez nasz dział handlowy. Po osiągnięciu minimalnej liczby obrotów wymaganej do zalania pompy, nominalna prędkość robocza może spaść, a pompa nie będzie wymagała odpowietrzania.

VARISCO S.r.l.

Prima Strada, 37 - Z.I. Nord - 35129 PADOVA - Italy

Ph. **+39 049 82 94 111**

www.variscopumps.com
